

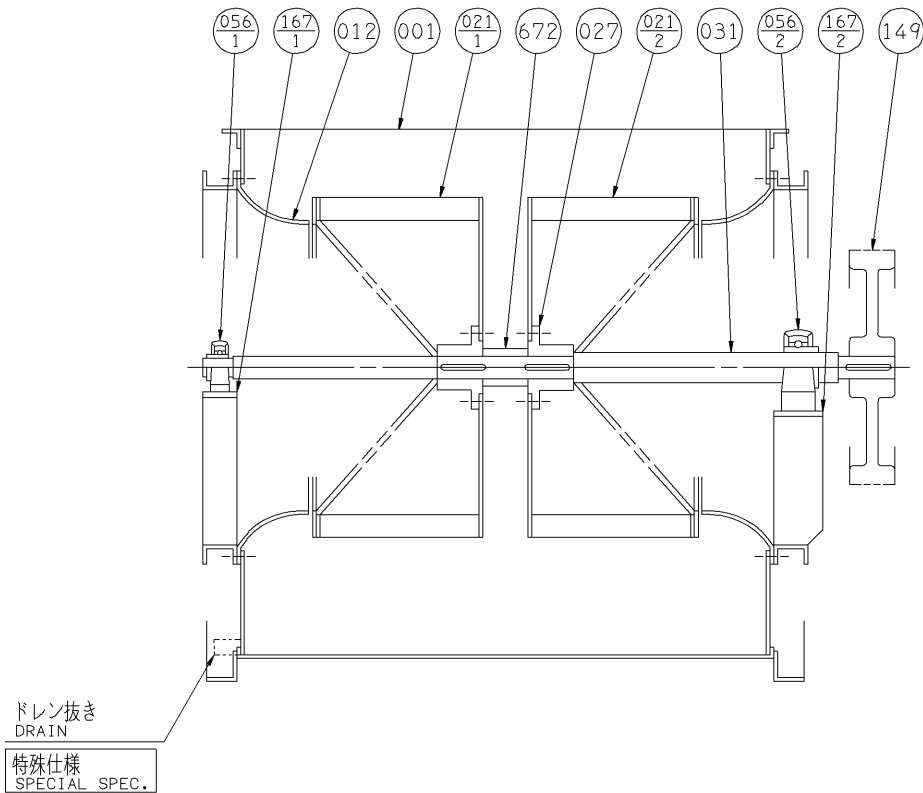
エバラDRM4型両吸込マルチエースファン

EBARA DOUBLE SUCTION MULTIACE FAN

トップランナーモータ搭載
with top runner motor

断面図 SECTIONAL VIEW

適用範囲 51/2DRM4
APPLICATION 6DRM4



031	主軸	SHAFT	S45C	CARBON STEEL	1	672	ディスタンスピース	DISTANCE PIECE	FC250	CAST IRON	1
027	羽根車ハブ	IMPELLER HUB	FC250	CAST IRON	2	167-2	軸受台	BEARING PEDESTAL	SS	STEEL	1
021-2	インペラ	IMPELLER	SPCC	STEEL	1	167-1	軸受台	BEARING PEDESTAL	SS	STEEL	1
021-1	インペラ	IMPELLER	SPCC	STEEL	1	149	Vプーリ	V PULLEY	FC200	CAST IRON	1
012	吸込コーン	SUCTION CONE	SPCC	STEEL	2	056-2	軸受ユニット	BEARING UNIT			1
001	ケーシング	CASING	SPHC	STEEL	1	056-1	軸受ユニット	BEARING UNIT			1
番号 PART NO.	部品名 PART NAME	材料 MATERIAL	個数 NO-FOR 1 UNIT	番号 PART NO.	部品名 PART NAME	材料 MATERIAL	個数 NO-FOR 1 UNIT				

御注文主 CUSTOMER				機器番号 ITEM NO.			
御使用先 FINAL USER				機器名称 ITEM NAME			
荏原製番 SER.NO.	機名 MODEL	風量 CAPACITY	静圧 STATIC PRESS.	回転速度 SPEED	出力 OUTPUT	数量 QTY	
				min ⁻¹			



図番 DWG. NO. VDRM4-041 000

VDRM4-041

150209