

エバラDRM4型両吸込マルチエースファン

EBARA DOUBLE SUCTION MULTIACE FAN

トップランナーモータ搭載
with top runner motor

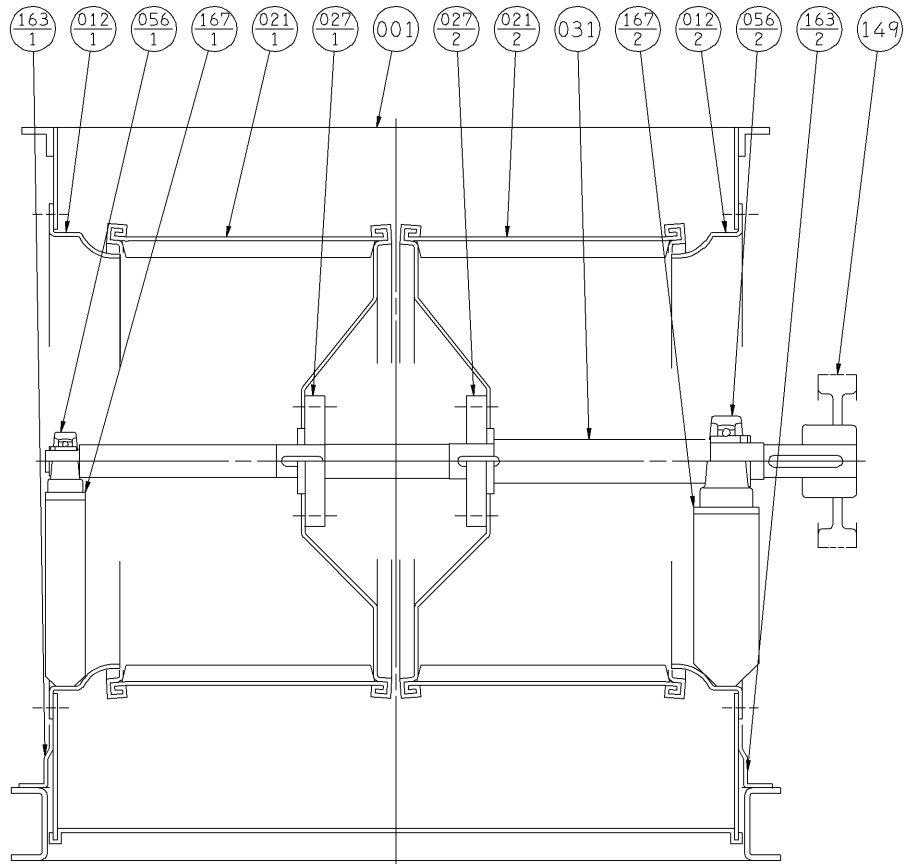
断面図 SECTIONAL VIEW

41/2DRM4

4DRM4

31/2DRM4

適用範囲
APPLICATION



| | | | | | | | | | | | |
|----------------|------------------|--------------|----------------|--------------|------------------------|----------------|------------------|------------------|----------------|-----------|------------------------|
| 031 | 主軸 | SHAFT | S45C | CARBON STEEL | 1 | | | | | | |
| 027 | 羽根車ハブ | IMPELLER HUB | SS400 | STEEL | 1 | 167 | 軸受台 | BEARING PEDESTAL | SS | STEEL | 1 |
| 027 | 羽根車ハブ | IMPELLER HUB | SS400 | STEEL | 1 | 167 | 軸受台 | BEARING PEDESTAL | SS | STEEL | 1 |
| 021 | インペラ | IMPELLER | SGCD | STEEL | 1 | 163 | 脚 | BASE | SPCC/SS | STEEL | 1 |
| 021 | インペラ | IMPELLER | SGCD | STEEL | 1 | 163 | 脚 | BASE | SPCC/SS | STEEL | 1 |
| 012 | 吸込コーン | SUCTION CONE | SPCD | STEEL | 1 | 149 | Vプーリ | V PULLEY | FC200 | CAST IRON | 1 |
| 012 | 吸込コーン | SUCTION CONE | SPCD | STEEL | 1 | 056 | 軸受ユニット | BEARING UNIT | | | 1 |
| 001 | ケーシング | CASING | SPHC | STEEL | 1 | 056 | 軸受ユニット | BEARING UNIT | | | 1 |
| 番号 PART NO. | 部品名 PART NAME | | 材料 MATERIAL | | 個数 NO-FOR 1 UNIT | 番号 PART NO. | 部品名 PART NAME | | 材料 MATERIAL | | 個数 NO-FOR 1 UNIT |

| | | | | | | | |
|--------------------|-------------|----------------|---------------------|-------------------|--------------|-----------|--|
| 御注文主 CUSTOMER | | | | 機器番号 ITEM NO. | | | |
| 御使用先 FINAL USER | | | | 機器名称 ITEM NAME | | | |
| 荏原製番 SER.NO. | 機名 MODEL | 風量 CAPACITY | 静圧 STATIC PRESS. | 回転速度 SPEED | 出力 OUTPUT | 数量 QTY | |
| | | | | min ⁻¹ | | | |



図番 DWG. NO. VDRM4-021 000

VDRM4-021

150209