

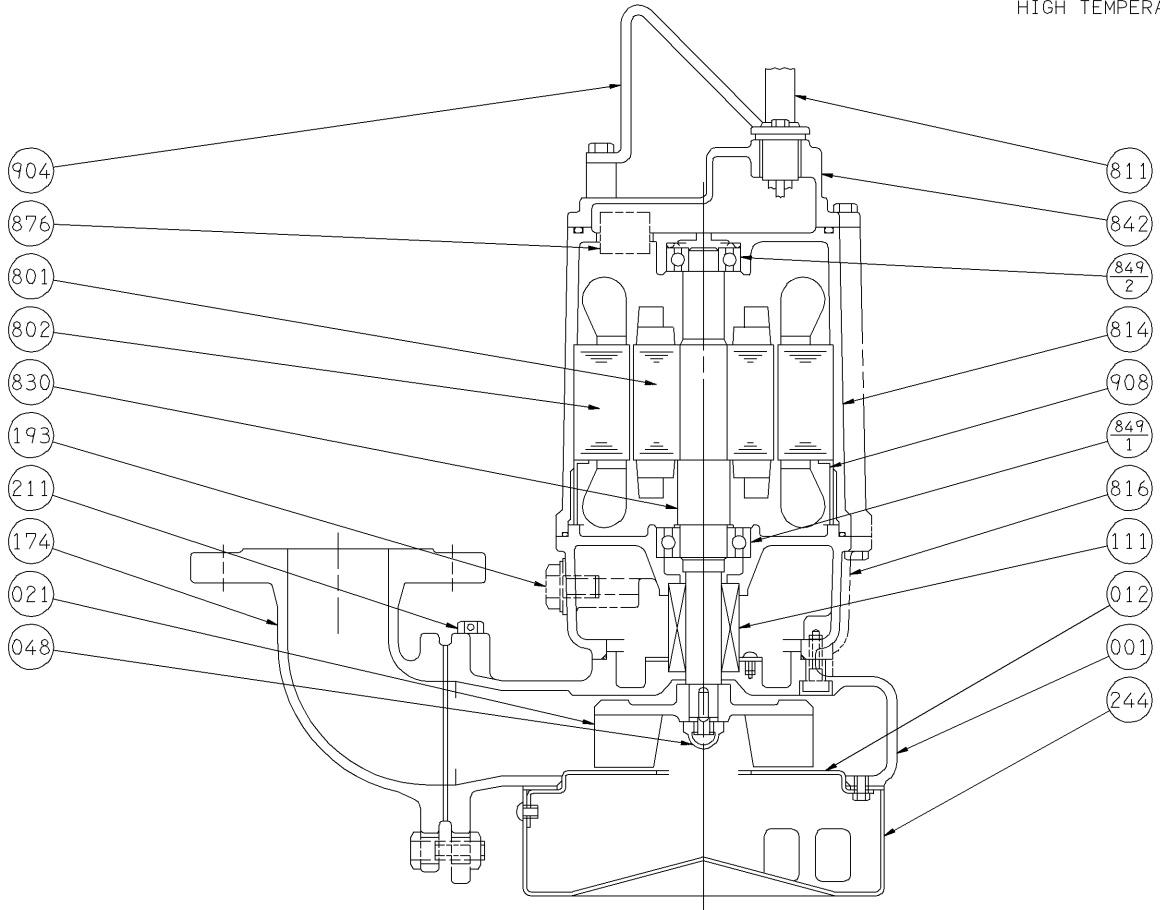
エバラDN型汚水用水中ポンプ

EBARA SUBMERSIBLE SEWAGE PUMPS

断面図 SECTIONAL VIEW

適用範囲 APPLICATION 65DNH(1.5kW)
80DNH(1.5kW)

高温仕様
HIGH TEMPERATURE



注) 主軸材料はポンプ側を示します。
NOTE SHAFT MATERIAL INDICATES OF PUMP SIDE.

802	ステータ	STATOR			1														
801	ロータ	ROTOR			1	908	ステータ押え	SPACER	SS	STEEL									
244	ストレーナ	STRAINER	SPCC	STEEL	1	904	吊り具	LIFTING HANGER	SS	STEEL									
211	空気抜き弁	AIR VENT VALVE	C3604	BRASS	1	876	電動機焼損防止装置	PROTECTOR											
193	注油栓	OIL PLUG	SUS304	304 STAINLESS	1	849-2	玉軸受	BALL BEARING											
174	吐出曲管	DISCHARGE BEND	FC200	CAST IRON	1	849-1	玉軸受	BALL BEARING											
111	メカニカルシール	MECHANICAL SEAL			1	842	電動機カバー	MOTOR COVER	FC150	CAST IRON									
048	インペラナット	IMPELLER NUT	SS	STEEL	1	830	主軸	SHAFT	SUS403	403 STAINLESS									
021	インペラ	IMPELLER	FC200	CAST IRON	1	816	負荷側ブラケット	POWER SIDE BRACKET	FC150	CAST IRON									
012	吸込カバー	SUCTION COVER	SUS304	304 STAINLESS	1	814	電動機フレーム	MOTOR FRAME	FC150	CAST IRON									
001	ケーシング	CASING	FC200	CAST IRON	1	811	水中ケーブル	SUBMERSIBLE CABLE											
番号 PART NO.	部品名 PART NAME	材料 MATERIAL		個数 NO-FOR 1 UNIT	番号 PART NO.	部品名 PART NAME	材料 MATERIAL		個数 NO-FOR 1 UNIT										

御注文主 CUSTOMER					機器番号 ITEM NO.				
御使用先 FINAL USER					機器名称 ITEM NAME				
荏原製番 SER.NO.		機名 MODEL		吐出し量 CAPACITY	全揚程 TOTAL HEAD	同期速度 SPEED	出力 OUTPUT	数量 QTY	
						min ⁻¹			