

エバラDN型汚水用水中ポンプ

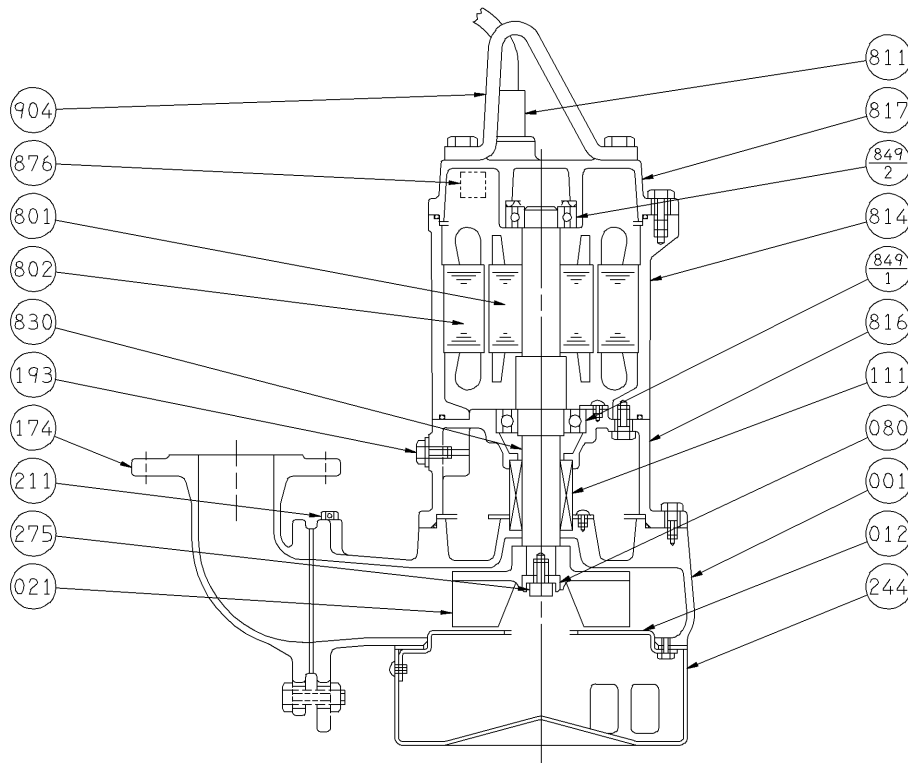
EBARA SUBMERSIBLE SEWAGE PUMPS

断面図 SECTIONAL VIEW

適用範囲
APPLICATION

50DN(2.2kW)
65DN(2.2kW~)
80DN(2.2kW~)

非自動形
MANUAL TYPE



注) 主軸材料はポンプ側を示します。
NOTE SHAFT MATERIAL INDICATES OF PUMP SIDE.

801	ロータ	ROTOR			1														
275	羽根車ボルト	IMPELLER BOLT	SUS304	304 STAINLESS	1	904	吊り具	LIFTING HANGER	SS	STEEL									1
244	ストレーナ	STRAINER	SPCC	STEEL	1	876	電動機焼損防止装置	PROTECTOR											1
211	空気抜き弁	AIR VENT VALVE	C3604	BRASS	1	849-2	玉軸受	BALL BEARING											1
193	注油栓	OIL PLUG	SUS304	304 STAINLESS	1	849-1	玉軸受	BALL BEARING											1
174	吐出し曲管	DISCHARGE BEND	FC200	CAST IRON	1	830	主軸	SHAFT	SUS403	403 STAINLESS									1
111	メカニカルシール	MECHANICAL SEAL			1	817	反負荷側ブラケット	OPPOSITE SIDE BRACKET	FC150	CAST IRON									1
080	ブッシュ	BUSHING	SS	STEEL	1	816	負荷側ブラケット	POWER SIDE BRACKET	FC150	CAST IRON									1
021	インペラ	IMPELLER	FC200	CAST IRON	1	814	電動機フレーム	MOTOR FRAME	FC150	CAST IRON									1
012	吸込カバー	SUCTION COVER	SUS304	304 STAINLESS	1	811	水中ケーブル	SUBMERSIBLE CABLE											1
001	ケーシング	CASING	FC200	CAST IRON	1	802	ステータ	STATOR											1
番号 PART NO.	部品名 PART NAME	材料 MATERIAL	個数 NO-FOR 1 UNIT	番号 PART NO.	部品名 PART NAME	材料 MATERIAL	個数 NO-FOR 1 UNIT												

御注文主 CUSTOMER				機器番号 ITEM NO.			
御使用先 FINAL USER				機器名称 ITEM NAME			
荏原製番 SER.NO.	機名 MODEL	吐出し量 CAPACITY	全揚程 TOTAL HEAD	同期速度 SPEED	出力 OUTPUT	数量 QTY	
				min ⁻¹			