

エバラDMVF型マンホール用水中ポンプ(フライホイール付)

EBARA SUBMERSIBLE MANHOLE PUMPS (WITH FLYWHEEL)

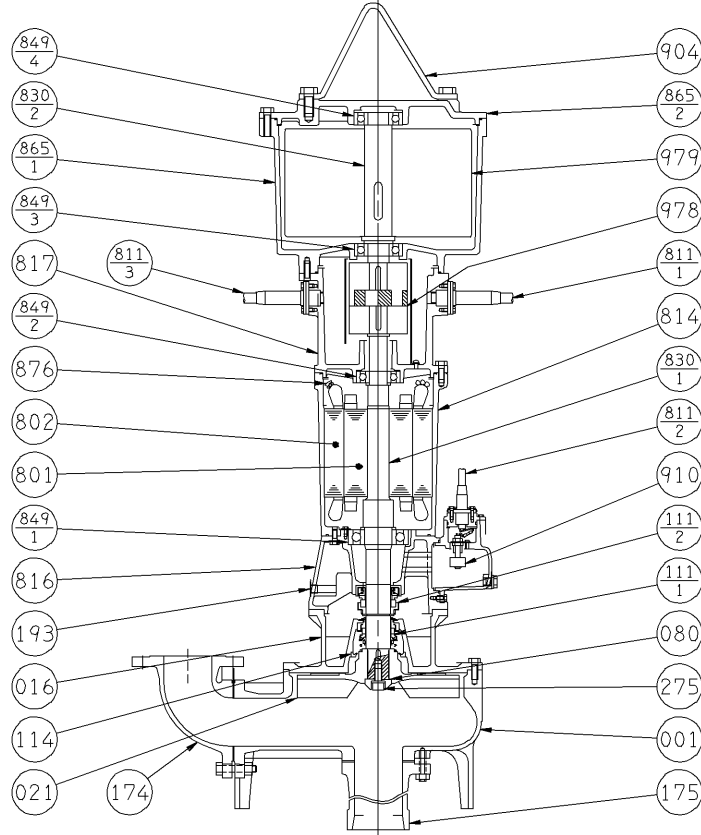
断面図 SECTIONAL VIEW

65DMVF (5.5, 7.5kW)
80DMVF (5.5, 7.5kW)
100DMVF (5.5, 7.5kW)
150DMVF (5.5, 7.5kW)

適用範囲
APPLICATION

温度検知器付
WITH THERMAL DETECTOR

スカム対策
(吸込ノズル付)



811-3	プロテクターケーブル	PROTECTOR CABLE			1	979	フライホイール	FLYWHEEL	SF490A	CARBON STEEL FORGINGS	1
811-2	浸水検知器ケーブル	SUBMERSIBLE DETECTOR CABLE			1	978	カップリング	COUPLING			1
811-1	水中ケーブル	SUBMERSIBLE CABLE			1	910	浸水検知器	LEAKAGE DETECTOR			1
802	ステータ	STATOR			1	904	吊り具	LIFTING HANGER	SUS304	304 STAINLESS	1
801	ロータ	ROTOR			1	876	温度検知素子	THERMAL DETECTOR			1
275	羽根車ボルト	IMPELLER BOLT	SUS304	304 STAINLESS	1	865-2	フライホイール用上部ケース	FLYWHEEL UPPER CASE	FC150	CAST IRON	1
193	注油栓	OIL PLUG	SUS304	304 STAINLESS	1	865-1	フライホイール用下部ケース	FLYWHEEL LOWER CASE	FC150	CAST IRON	1
175	吸込ノズル	SUCTION NOZZLE	SUS304	304 STAINLESS	1	849-4	フライホイール用上部軸受	FLYWHEEL UPPER BALL BEARING			1
174	吐出し曲管	DISCHARGE BEND	FC200	CAST IRON	1	849-3	フライホイール用下部軸受	FLYWHEEL LOWER BALL BEARING			1
114	オイルシール	OIL SEAL	ゴム/NBR	RUBBER/NBR	1	849-2	反負荷側玉軸受	OPPOSITE SIDE BALL BEARING			1
111-2	メカニカルシール	MECHANICAL SEAL			1	849-1	負荷側玉軸受	POWER SIDE BALL BEARING			1
111-1	メカニカルシール	MECHANICAL SEAL			1	830-2	フライホイール主軸	FLYWHEEL SHAFT	SUS403	403 STAINLESS	1
080	ブッシュ	BUSHING	SUS304	304 STAINLESS	1	830-1	主軸	SHAFT	SUS403	403 STAINLESS	1
021	羽根車	IMPELLER	SCS13	STAINLESS CASTING	1	817	反負荷側ブラケット	OPPOSITE SIDE BRACKET	FC150	CAST IRON	1
016	メカニカルシールカバー	MECHANICAL SEAL COVER	FC200	CAST IRON	1	816	負荷側ブラケット	POWER SIDE BRACKET	FC150	CAST IRON	1
001	ケーシング	CASING	FC200	CAST IRON	1	814	電動機フレーム	MOTOR FRAME	FC150	CAST IRON	1
番号 PART NO.	部品名 PART NAME	材料 MATERIAL		個数 NO. FOR 1 UNIT	番号 PART NO.	部品名 PART NAME	材料 MATERIAL		個数 NO. FOR 1 UNIT		

御注文主 CUSTOMER		機器番号 ITEM NO.	
御使用先 FINAL USER		機器名称 ITEM NAME	
荏原製番 SER. NO.	機名 MODEL	吐出し量 CAPACITY	全揚程 TOTAL HEAD
			同期速度 SPEED
			出力 OUTPUT
			数量 QTY