

エバラDML型マンホール用水中ポンプ(吸込ノズル付)

EBARA SUBMERSIBLE MANHOLE PUMPS (WITH SUCTION NOZZLE)

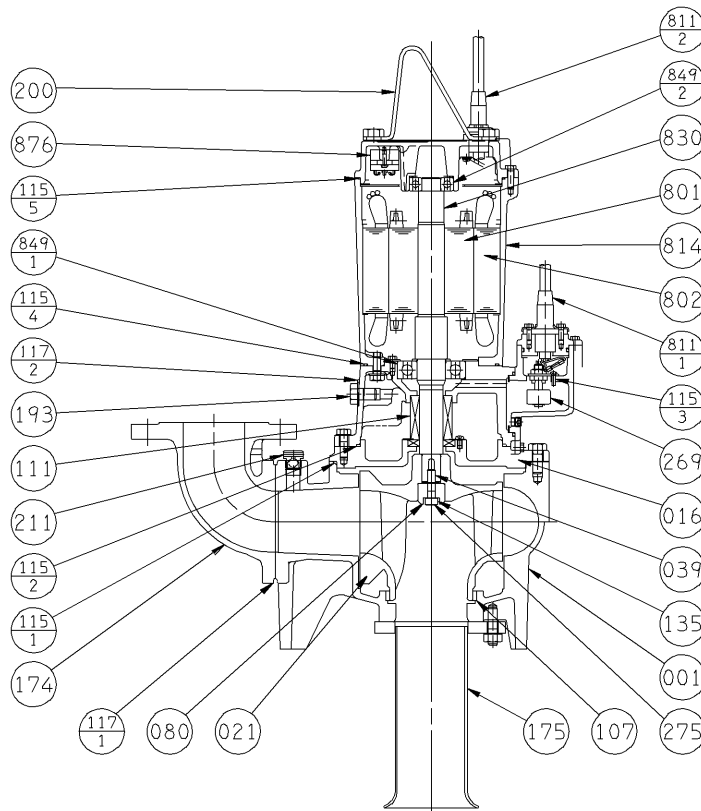
断面図 SECTIONAL VIEW

適用範囲
APPLICATION

65DML2(0.75kW)

非自動形

MANUAL TYPE



注) 主軸材料はポンプ側を示します。
NOTE SHAFT MATERIAL INDICATES OF PUMP SIDE.

174	吐出し管	DISCHARGE BEND	FC200	CAST IRON	1	876	電動機焼損防止装置	PROTECTOR				1
117 ₋₂	シールワシヤ	SEAL WASHER	NBR/SUS	NBR/STAINLESS	1	849 ₋₂	上部玉軸受	BALL BEARING				1
117 ₋₁	ガスケット	GASKET	ゴム	RUBBER	1	849 ₋₁	下部玉軸受	BALL BEARING				1
115 ₋₅	リング	O RING	ゴム/NBR	RUBBER NBR	1	830	主軸	SHAFT	SUS403	403 STAINLESS		1
115 ₋₄	リング	O RING	ゴム/NBR	RUBBER NBR	1	814	電動機フレーム	MOTOR FRAME	FC200	CAST IRON		1
115 ₋₃	リング	O RING	ゴム/NBR	RUBBER NBR	1	811 ₋₂	水中ケーブル	SUBMERSIBLE CABLE				1
115 ₋₂	リング	O RING	ゴム/NBR	RUBBER NBR	1	811 ₋₁	検知器ケーブル	DETECTOR CABLE				1
115 ₋₁	リング	O RING	ゴム/NBR	RUBBER NBR	1	802	ステータ	STATOR				1
111	メカニカルシール	MECHANICAL SEAL			1 SET	801	ロータ	ROTOR				1
107	ライナーリング	WEARING RING	CAC406	BRONZE	1	275	羽根ボルト	IMPELLER BOLT	SUS304	304 STAINLESS		1
080	軸頂ブッシュ	BUSHING	SUS304	304 STAINLESS	1	269	浸水検知器	LEAKAGE DETECTOR				1
039	キー	KEY	SUS420	420 STAINLESS	1	211	空気抜き弁	AIR VENT VALVE	C3604	BRASS		1
021	羽根車	IMPELLER	SCS13	STAINLESS CASTING	1	200	吊り具	LIFTING HANGERT	SUS304	304 STAINLESS		1
016	メカニカルシールカバー	MECHANICAL SEAL COVER	FC200	CAST IRON	1	193	注油プラグ	OIL PLUG	SUS304	304 STAINLESS		1
001	ケーシング	CASING	FC200	CAST IRON	1	175	吸込ノズル	SUCTION NOZZLE	SUS304	304 STAINLESS		1
番号 PART NO.	部品名 PART NAME		材料 MATERIAL		個数 NO. FOR 1 UNIT	番号 PART NO.	部品名 PART NAME		材料 MATERIAL			個数 NO. FOR 1 UNIT

御注文主 CUSTOMER				機器番号 ITEM NO.			
御使用先 FINAL USER				機器名称 ITEM NAME			
荏原製番 SER. NO.	機名 MODEL	吐出し量 CAPACITY	全揚程 TOTAL HEAD	同期速度 SPEED	出力 OUTPUT	数量 QTY	
				min ⁻¹			



EBARA CORPORATION

図番 DWG. NO. VDML2-001 000

VDML2-001

061201