

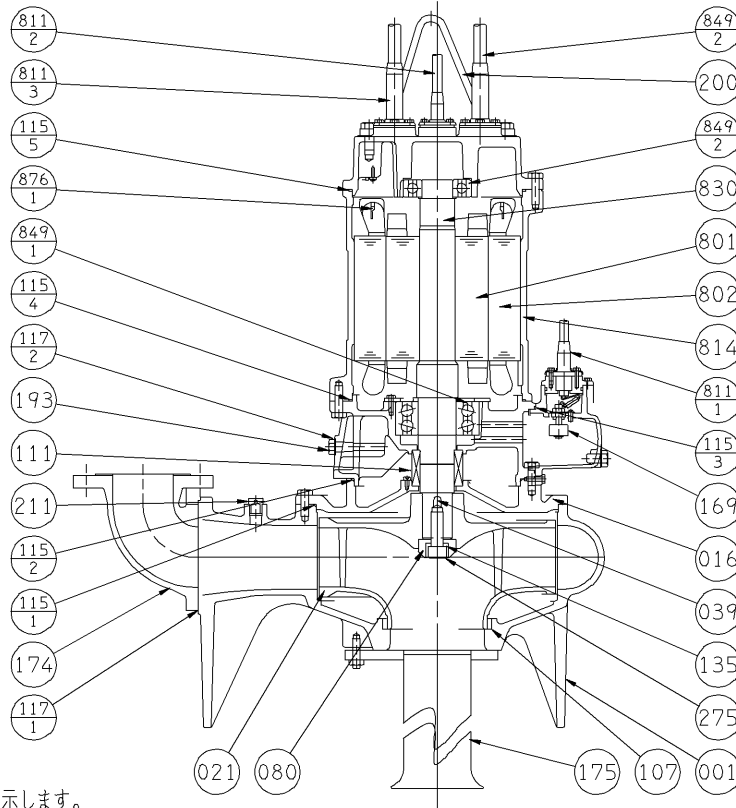
エバラDML型マンホール用水中ポンプ(吸込ノズル付)

EBARA SUBMERSIBLE MANHOLE PUMPS(WITH SUCTION NOZZLE)

断面図 SECTIONAL VIEW

適用範囲 APPLICATION 80DML (11kW)
100DML (11kW)

非自動形
MANUAL TYPE



注) 主軸材料はポンプ側を示します。
NOTE SHAFT MATERIAL INDICATES OF PUMP SIDE.

175	吸込ノズル	SUCTION NOZZLE	SUS304	304 STAINLESS	1															
174	吐出し管	DISCHARGE BEND	FC200	CAST IRON	1															
117-2	シールワシ	SEAL WASHER	NBR/SUS	NBR/STAINLESS	1															
117-1	ガスケット	GASKET	ゴム	RUBBER	1															
115-5	リング	O RING	ゴム/NBR	RUBBER NBR	1															
115-4	リング	O RING	ゴム/NBR	RUBBER NBR	1															
115-3	リング	O RING	ゴム/NBR	RUBBER NBR	1															
115-2	リング	O RING	ゴム/NBR	RUBBER NBR	1															
115-1	リング	O RING	ゴム/NBR	RUBBER NBR	1															
111	メカニカルシール	MECHANICAL SEAL			1	組														
107	ライナーリング	WEARING RING	CAC406	BRONZE	1															
080	軸頂ブッシュ	BUSHING	SUS304	304 STAINLESS	1															
039	キー	KEY	SUS420	420 STAINLESS	1															
021	羽根車	IMPELLER	SCS13	STAINLESS CASTING	1															
016	メカニカルシールカバー	MECHANICAL SEAL COVER	FC200	CAST IRON	1															
001	ケーシング	CASING	FC200	CAST IRON	1															
番号 PART NO.	部品名 PART NAME		材料 MATERIAL		個数 NO. FOR 1 UNIT		番号 PART NO.	部品名 PART NAME		材料 MATERIAL		個数 NO. FOR 1 UNIT								

御注文主 CUSTOMER				機器番号 ITEM NO.			
御使用先 FINAL USER				機器名称 ITEM NAME			
荏原製番 SER.NO.	機名 MODEL	吐出し量 CAPACITY	全揚程 TOTAL HEAD	同期速度 SPEED	出力 OUTPUT	数量 QTY	
				min ⁻¹			



EBARA CORPORATION

図番 DWG. NO. VDML-021 000
VDML-021

060405