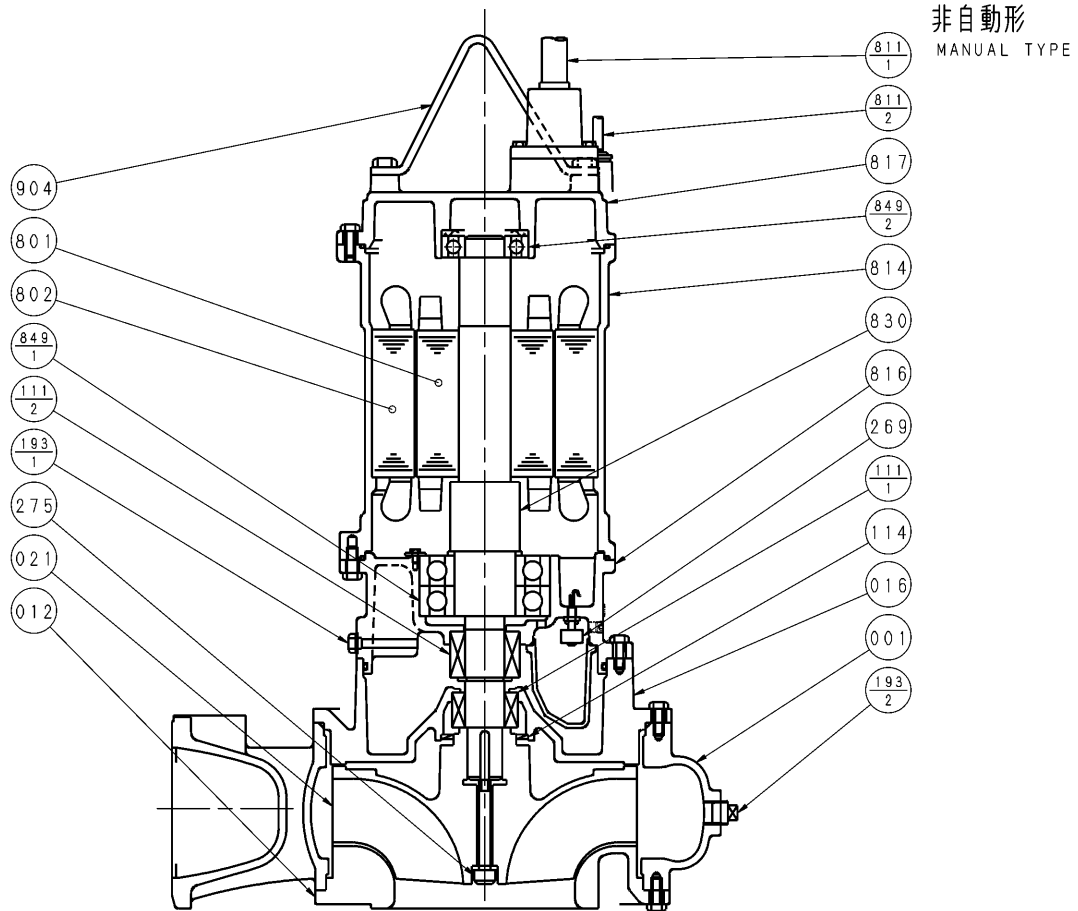


# エバラDL型汚水汚物用水中ポンプ

## EBARA SUBMERSIBLE SEWAGE PUMPS

### 断面図 SECTIONAL VIEW

適用範囲 250DL (30~45kW)  
APPLICATION 300DL (30~45kW)



注) 主軸材料はポンプ側を示します。  
NOTE SHAFT MATERIAL INDICATES OF PUMP SIDE.

275	羽根車ボルト	IMPELLER BOLT	SUS304	304 STAINLESS	1	904	吊り具	LIFTING HANGER	SS	STEEL	1
269	浸水検知器	LEAKAGE DETECTOR			1	849-2	玉軸受	BALL BEARING			1
193-2	プラグ	PLUG	SUS304	304 STAINLESS	1	849-1	玉軸受	BALL BEARING			1
193-1	注油栓	OIL PLUG	SUS304	304 STAINLESS	1	830	主軸	SHAFT	SUS403	403 STAINLESS	1
114	オイルシール	OIL SEAL	FC200	CAST IRON	1	817	反負荷側ブラケット	OPPOSITE SIDE BRACKET	FC200	CAST IRON	1
111-2	メカニカルシール	MECHANICAL SEAL			1	816	負荷側ブラケット	POWER SIDE BRACKET	FC200	CAST IRON	1
111-1	メカニカルシール	MECHANICAL SEAL			1	814	電動機フレーム	MOTOR FRAME	FC200	CAST IRON	1
021	インペラ	IMPELLER	FCD400	GRAPHGHT CAST IRON	1	811-2	水中ケーブル(制御)	SUBMERSIBLE CABLE(SIGNAL)			1
016	メカニカルシールカバー	MECHANICAL SEAL COVER	FC250	CAST IRON	1	811-1	水中ケーブル(動力)	SUBMERSIBLE CABLE(POWER)			2
012	吸込カバー	SUCTION COVER	FC250	CAST IRON	1	802	ステータ	STATOR			1
001	ケーシング	CASING	FC250	CAST IRON	1	801	ロータ	ROTOR			1
番号 PART NO.	部品名 PART NAME		材料 MATERIAL		個数 NO.FOR 1 UNIT	番号 PART NO.	部品名 PART NAME		材料 MATERIAL		個数 NO.FOR 1 UNIT

御注文主 CUSTOMER				機器番号 ITEM NO.			
御使用先 FINAL USER				機器名称 ITEM NAME			
荏原製番 SER. NO.	機名 MODEL	吐出し量 CAPACITY	全揚程 TOTAL HEAD	同期速度 SPEED	出力 OUTPUT	数量 QTY	
				min <sup>-1</sup>			