

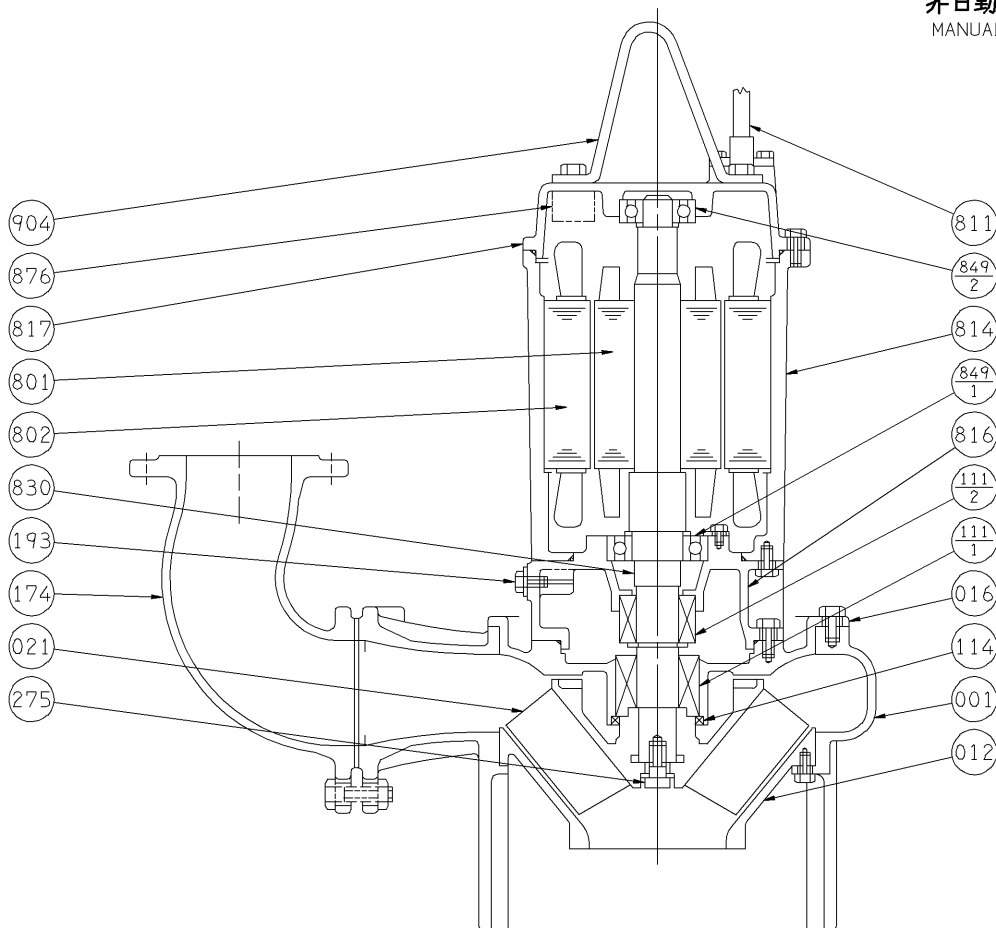
# エバラDL型汚水汚物用水中ポンプ

## EBARA SUBMERSIBLE SEWAGE PUMPS

### 断面図 SECTIONAL VIEW

適用範囲 APPLICATION 250DL57.5

非自動形  
MANUAL TYPE



注) 主軸材料はポンプ側を示します。  
NOTE SHAFT MATERIAL INDICATES OF PUMP SIDE.

801	ロータ	ROTOR			1														
275	羽根車ボルト	IMPELLER BOLT	SUS304	304 STAINLESS	1	904	吊り具	LIFTING HANGER	SS	STEEL									1
193	注油栓	OIL PLUG	C3604又は SUS304	BRASS or 304 STAINLESS	1	876	電動機焼損防止装置	PROTECTOR INSTALLED											1
174	吐出し曲管	DISCHARGE BEND	FC200	CAST IRON	1	849 <sub>-2</sub>	玉軸受	BALL BEARING											1
114	オイルシール	OIL SEAL	ゴム/NBR	RUBBER/NBR	1	849 <sub>-1</sub>	玉軸受	BALL BEARING											1
111 <sub>-2</sub>	メカニカルシール	MECHANICAL SEAL			1	830	主軸	SHAFT	SUS403	403 STAINLESS									1
111 <sub>-1</sub>	メカニカルシール	MECHANICAL SEAL			1	817	反負荷側ブラケット	OPPOSITE SIDE BRACKET	FC150	CAST IRON									1
021	インペラ	IMPELLER	FC200	CAST IRON	1	816	負荷側ブラケット	POWER SIDE BRACKET	FC150	CAST IRON									1
016	メカニカルシールカバー	MECHANICAL SEAL COVER	FC200	CAST IRON	1	814	電動機フレーム	MOTOR FRAME	FC150	CAST IRON									1
012	吸込カバー	SUCTION COVER	FC200	CAST IRON	1	811	水中ケーブル	SUBMERSIBLE CABLE											1
001	ケーシング	CASING	FC200	CAST IRON	1	802	ステータ	STATOR											1
番号 PART NO.	部品名 PART NAME		材料 MATERIAL		個数 NO-FOR 1 UNIT	番号 PART NO.	部品名 PART NAME		材料 MATERIAL										個数 NO-FOR 1 UNIT

御注文主 CUSTOMER		機器番号 ITEM NO.	
御使用先 FINAL USER		機器名称 ITEM NAME	
荏原製番 SER.NO.	機名 MODEL	吐出し量 CAPACITY	全揚程 TOTAL HEAD
			同期速度 SPEED
			出力 OUTPUT
			数量 QTY