

エバラDL型汚水汚物用水中ポンプ

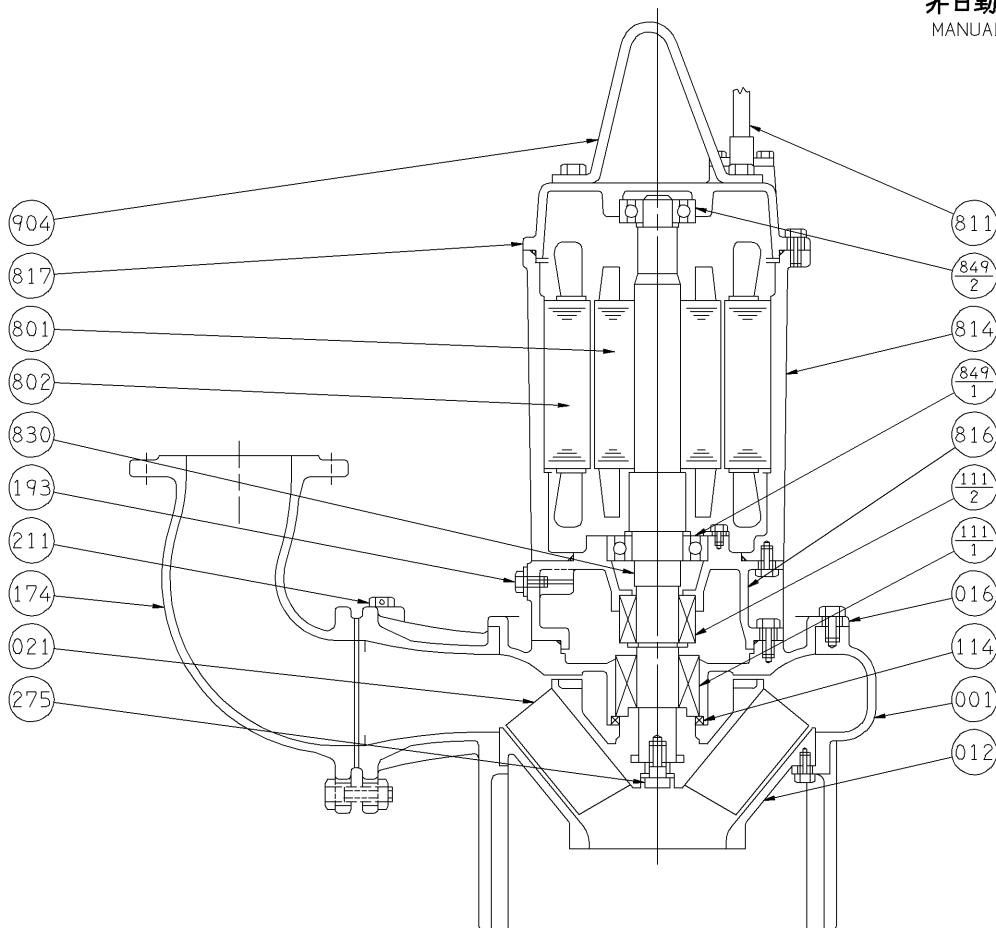
EBARA SUBMERSIBLE SEWAGE PUMPS

断面図 SECTIONAL VIEW

100DL (50Hz: 11 15 18.5 kW 60Hz: 18.5 22kW)
 150DL (50Hz: 18.5 22kW)
 200DL (50Hz: 18.5 22kW)

適用範囲
APPLICATION

非自動形
MANUAL TYPE



注) 主軸材料はポンプ側を示します。
NOTE SHAFT MATERIAL INDICATES OF PUMP SIDE.

275	羽根車ボルト	IMPELLER BOLT	SUS304	304 STAINLESS	1								
211	空気抜き弁	AIR VENT VALVE	C3604	BRASS	1	904	吊り具	LIFTING HANGER	SS	STEEL			1
193	注油栓	OIL PLUG	C3604又は SUS304	BRASS or 304 STAINLESS	1	849-2	玉軸受	BALL BEARING					1
174	吐出し曲管	DISCHARGE BEND	FC200	CAST IRON	1	849-1	玉軸受	BALL BEARING					1
114	オイルシール	OIL SEAL	ゴム/NBR	RUBBER/NBR	1	830	主軸	SHAFT	SUS403	403 STAINLESS			1
111-2	メカニカルシール	MECHANICAL SEAL			1	817	反負荷側ブラケット	OPPOSITE SIDE BRACKET	FC150	CAST IRON			1
111-1	メカニカルシール	MECHANICAL SEAL			1	816	負荷側ブラケット	POWER SIDE BRACKET	FC150	CAST IRON			1
021	インペラ	IMPELLER	FCD400	GRAPHITE CAST IRON	1	814	電動機フレーム	MOTOR FRAME	FC150	CAST IRON			1
016	メカニカルシールカバー	MECHANICAL SEAL COVER	FC200	CAST IRON	1	811	水中ケーブル	SUBMERSIBLE CABLE					2
012	吸込カバー	SUCTION COVER	FC200	CAST IRON	1	802	ステータ	STATOR					1
001	ケーシング	CASING	FC200	CAST IRON	1	801	ロータ	ROTOR					1
番号 PART NO.	部品名 PART NAME	材料 MATERIAL	個数 NO-FOR 1 UNIT	番号 PART NO.	部品名 PART NAME	材料 MATERIAL	個数 NO-FOR 1 UNIT						

御注文主
CUSTOMER
御使用先
FINAL USER

機器番号
ITEM NO.
機器名称
ITEM NAME

荏原製番 SER.NO.	機名 MODEL	吐出し量 CAPACITY	全揚程 TOTAL HEAD	同期速度 SPEED	出力 OUTPUT	数量 QTY
				min ⁻¹		