

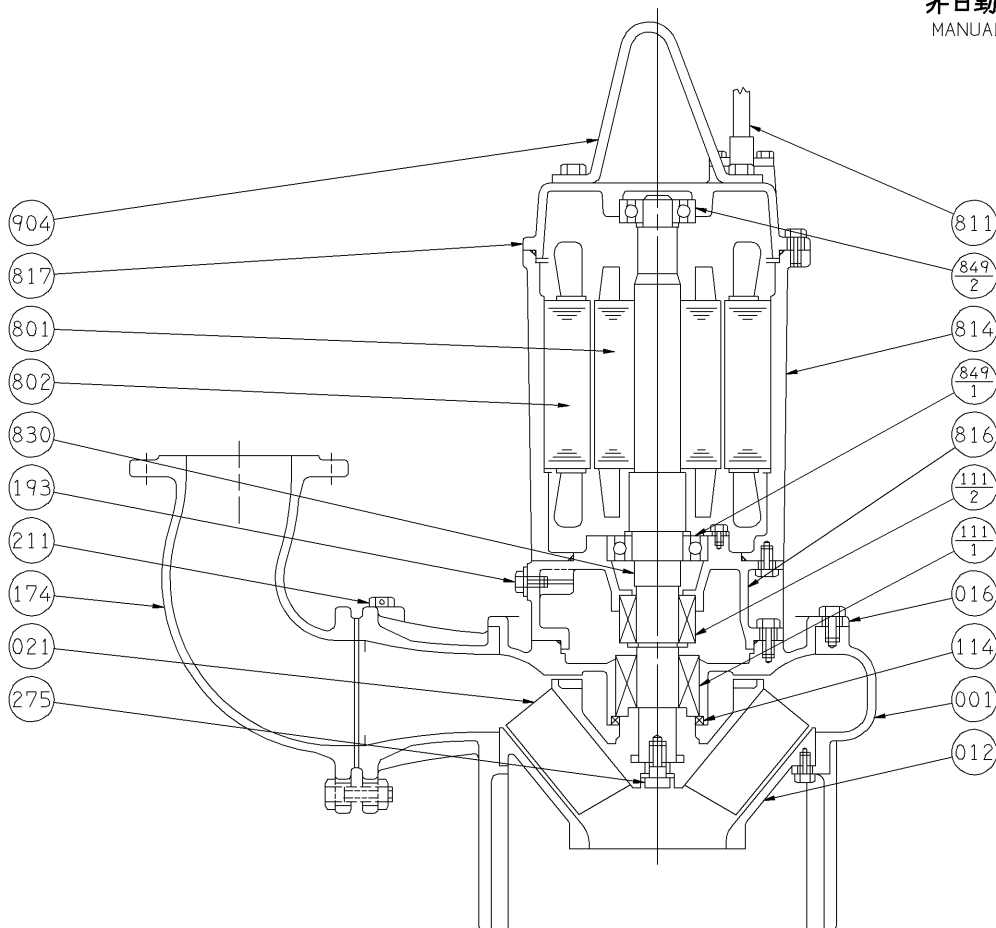
エバラDL型汚水汚物用水中ポンプ

EBARA SUBMERSIBLE SEWAGE PUMPS

断面図 SECTIONAL VIEW

適用範囲 APPLICATION	80DLC (60Hz:11	kW)	
	100DL (60Hz:11	15 kW)	
	150DL (50Hz:11	15kW	60Hz:11	15 18.5 22kW)
	200DL (50Hz:11	15kW	60Hz:11	15 18.5 22kW)

非自動形
MANUAL TYPE



注) 主軸材料はポンプ側を示します。
NOTE SHAFT MATERIAL INDICATES OF PUMP SIDE.

275	羽根車ボルト	IMPELLER BOLT	SUS304	304 STAINLESS	1						
211	空気抜き弁	AIR VENT VALVE	C3604	BRASS	1	904	吊り具	LIFTING HANGER	SS	STEEL	1
193	注油栓	OIL PLUG	C3604又は SUS304	BRASS or 304 STAINLESS	1	849-2	玉軸受	BALL BEARING			1
174	吐出し曲管	DISCHARGE BEND	FC200	CAST IRON	1	849-1	玉軸受	BALL BEARING			1
114	オイルシール	OIL SEAL	ゴム/NBR	RUBBER/NBR	1	830	主軸	SHAFT	SUS403	403 STAINLESS	1
111-2	メカニカルシール	MECHANICAL SEAL			1	817	反負荷側ブラケット	OPPOSITE SIDE BRACKET	FC150	CAST IRON	1
111-1	メカニカルシール	MECHANICAL SEAL			1	816	負荷側ブラケット	POWER SIDE BRACKET	FC150	CAST IRON	1
021	インペラ	IMPELLER	FC200	CAST IRON	1	814	電動機フレーム	MOTOR FRAME	FC150	CAST IRON	1
016	メカニカルシールカバー	MECHANICAL SEAL COVER	FC200	CAST IRON	1	811	水中ケーブル	SUBMERSIBLE CABLE			2
012	吸込カバー	SUCTION COVER	FC200	CAST IRON	1	802	ステータ	STATOR			1
001	ケーシング	CASING	FC200	CAST IRON	1	801	ロータ	ROTOR			1
番号 PART NO.	部品名 PART NAME		材料 MATERIAL	個数 NO-FOR 1 UNIT	番号 PART NO.	部品名 PART NAME		材料 MATERIAL	個数 NO-FOR 1 UNIT		

御注文主 CUSTOMER				機器番号 ITEM NO.			
御使用先 FINAL USER				機器名称 ITEM NAME			
荏原製番 SER.NO.	機名 MODEL	吐出し量 CAPACITY	全揚程 TOTAL HEAD	同期速度 SPEED	出力 OUTPUT	数量 QTY	
				min ⁻¹			