

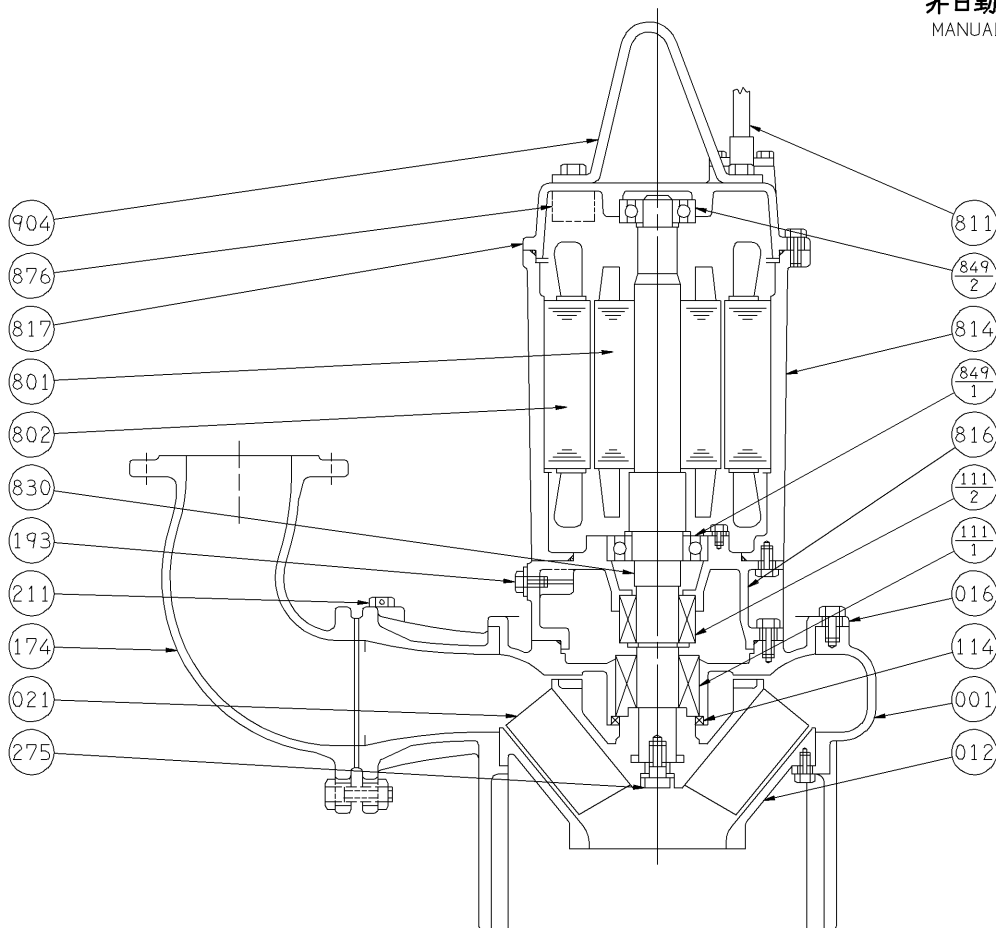
エバラDL型汚水汚物用水中ポンプ

EBARA SUBMERSIBLE SEWAGE PUMPS

断面図 SECTIONAL VIEW

適用範囲 APPLICATION	80DLC (50Hz: 5.5 7.5kW 60Hz: 7.5kW)
	100DL (50Hz: 5.5 7.5kW 60Hz: 7.5kW)
	150DL (50Hz: 5.5 7.5kW 60Hz: 5.5 7.5kW)
	200DL (50Hz: 5.5 7.5kW 60Hz: 7.5kW)

非自動形
MANUAL TYPE



注) 主軸材料はポンプ側を示します。
NOTE SHAFT MATERIAL INDICATES OF PUMP SIDE.

275	羽根車ボルト	IMPELLER BOLT	SUS304	304 STAINLESS	1	904	吊り具	LIFTING HANGER	SS	STEEL	1
211	空気抜き弁	AIR VENT VALVE	C3604	BRASS	1	876	電動機焼損防止装置	PROTECTOR INSTALLED			1
193	注油栓	OIL PLUG	C3604又は SUS304	BRASS or 304 STAINLESS	1	849-2	玉軸受	BALL BEARING			1
174	吐出し曲管	DISCHARGE BEND	FC200	CAST IRON	1	849-1	玉軸受	BALL BEARING			1
114	オイルシール	OIL SEAL	ゴム/NBR	RUBBER/NBR	1	830	主軸	SHAFT	SUS403	403 STAINLESS	1
111-2	メカニカルシール	MECHANICAL SEAL			1	817	反負荷側ブラケット	OPPOSITE SIDE BRACKET	FC150	CAST IRON	1
111-1	メカニカルシール	MECHANICAL SEAL			1	816	負荷側ブラケット	POWER SIDE BRACKET	FC150	CAST IRON	1
021	インペラ	IMPELLER	FC200	CAST IRON	1	814	電動機フレーム	MOTOR FRAME	FC150	CAST IRON	1
016	メカニカルシールカバー	MECHANICAL SEAL COVER	FC200	CAST IRON	1	811	水中ケーブル	SUBMERSIBLE CABLE			1
012	吸込カバー	SUCTION COVER	FC200	CAST IRON	1	802	ステータ	STATOR			1
001	ケーシング	CASING	FC200	CAST IRON	1	801	ロータ	ROTOR			1
番号 PART NO.	部品名 PART NAME		材料 MATERIAL		個数 NO-FOR 1 UNIT	番号 PART NO.	部品名 PART NAME		材料 MATERIAL		個数 NO-FOR 1 UNIT

御注文主 CUSTOMER		機器番号 ITEM NO.	
御使用先 FINAL USER		機器名称 ITEM NAME	
荏原製番 SER.NO.	機名 MODEL	吐出し量 CAPACITY	全揚程 TOTAL HEAD
			同期速度 SPEED
			出力 OUTPUT
			数量 QTY



EBARA CORPORATION

図番 DWG. NO. VDL-031 000
VDL-031

930924