

エバラBMSP型ステンレス製水中渦巻ポンプ

EBARA STAINLESS SUBMERSIBLE PUMPS FOR WATER PIT

断面図 SECTIONAL VIEW

浸出性能基準適合品

適用範囲
APPLICATION

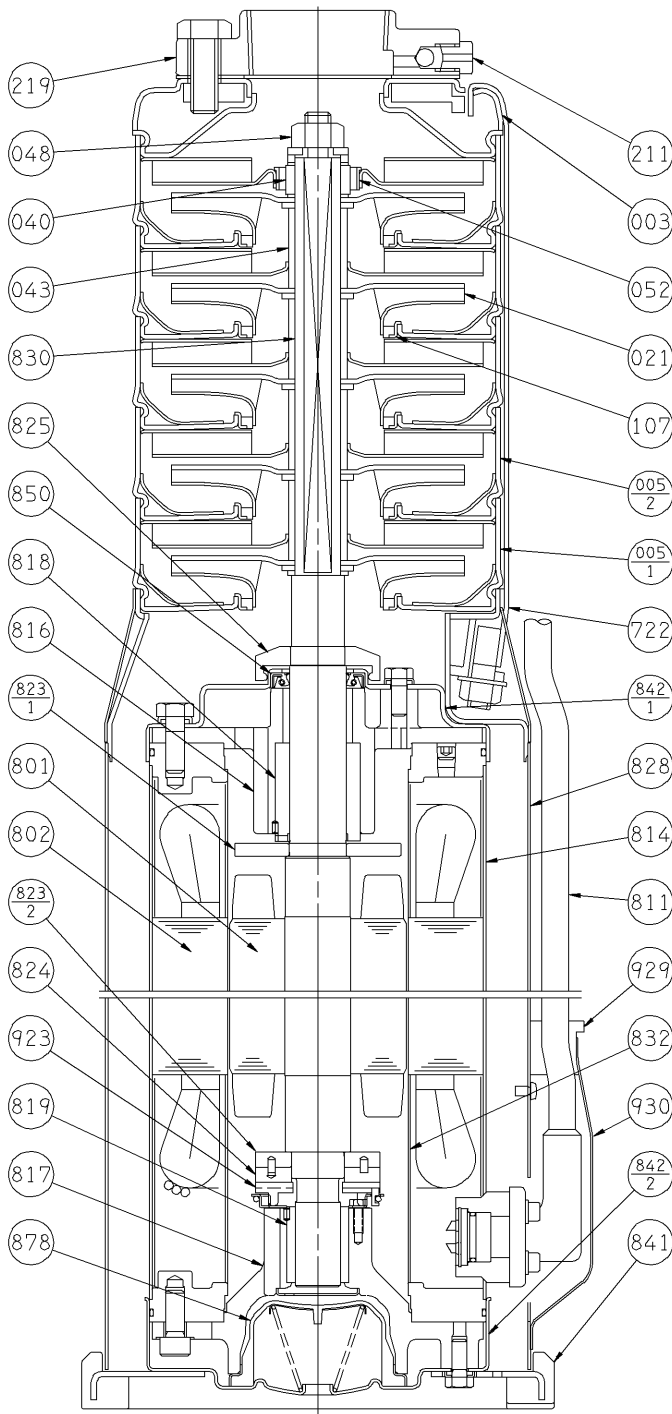
32BMSP (4段以上)
40BMSP (4段以上)

50BMSP (4段以上)
65BMSP (4段以上)

縦置仕様

多段ポンプ

MULTI STAGE PUMPS



注) 1. n:段数
STAGE
NOTE 2. 主軸材料はポンプ側を示します。
SHAFT MATERIAL INDICATES OF PUMP SIDE.
3. *: 11kW以上は2個。
2 PEACES ARE USED FOR MORE THAN 11kW MODELS.

930	ケーブルホルダ	CABLE HOLDER	SUS304	304 STAINLESS	1※
929	ゴムブッシュ	RUBBER BUSHING	ゴム/EPDM	RUBBER/EPDM	1
923	スラストパット	THRUST PATT	SUS420J2	420 STAINLESS	4
878	ダイヤフラム	DIAPHRAGM	ゴム/NBR	RUBBER/NBR	1
850	オイルシール	OIL SEAL	SUS304 ゴム/NBR	304 STAINLESS RUBBER/NBR	1
842 ₋₂	電動機カバー	MOTOR COVER	SUS304	304 STAINLESS	1
842 ₋₁	電動機カバー	MOTOR COVER	SUS304	304 STAINLESS	1
841	底板	BOTTOM PLATE	SUS304 ゴム/NBR	304 STAINLESS RUBBER/NBR	1
832	キャン	CAN	SUS304	304 STAINLESS	1
830	主軸	SHAFT	SUS431	431 STAINLESS	1
828	吸込ケーシング	SUCTION CASING	SUS304	304 STAINLESS	1
825	サンドカラー	SAND COLLAR	SPCC ゴム/NBR	STEEL RUBBER/NBR	1
824	スラストカーボン	THRUST CARBON	カーボン	CARBON	1
823 ₋₂	スラストディスク	THRUST DISK	SUS403	403 STAINLESS	1
823 ₋₁	スラストディスク	THRUST DISK	SUS430	430 STAINLESS	1
819	反負荷側ラジアルメタル	OPPOSITE SIDE RADIAL BEARING	CAC603	BRONZE	1
818	負荷側ラジアルメタル	POWER SIDE RADIAL BEARING	CAC603	BRONZE	1
817	反負荷側ブラケット	OPPOSITE SIDE BRACKET	FC200	CAST IRON	1
816	負荷側ブラケット	POWER SIDE BRACKET	FC200	CAST IRON	1
814	電動機フレーム	MOTOR FRAME	SUS304	304 STAINLESS	1
811	水中ケーブル	SUBMERSIBLE CABLE			1※
802	ステータ	STATOR			1
801	ロータ	ROTOR			1
722	締付バンド	BAND	SUS304	304 STAINLESS	4
219	相フランジ	COMPANION FLANGE	ステンレス鋼物	STAINLESS STEEL CASTING	1
211	空気抜き弁	AIR BENT VALVE	SUS304	304 STAINLESS	1
107	ライナリング	CASING RING	SUS304 ゴム/EPDM	304 STAINLESS RUBBER/EPDM	n
052	軸受	BEARING	SIC ゴム/NBR	SILICON CARBIDE RUBBER/NBR	1
048	インペラナット	IMPELLER NUT	SUS304	304 STAINLESS	1
043	中間スリーブ	INTERSTAGE SLEEVE	SUS304	304 STAINLESS	n-1
040	軸受スリーブ	BEARING SLEEVE	SIC ゴム/NBR	SILICON CARBIDE RUBBER/NBR	1
021	インペラ	IMPELLER	SUS304	304 STAINLESS	n
005 ₋₂	中間ケーシング	INTERSTAGE CASING	SUS304	304 STAINLESS	n-1
005 ₋₁	中間ケーシング	INTERSTAGE CASING	SUS304	304 STAINLESS	1
003	吐出しケーシング	DISCHARGE CASING	SUS304	304 STAINLESS	1
番号 PART NO.	部品名 PART NAME		材料 MATERIAL		個数 NO-FOR 1 UNIT

御注文主 CUSTOMER	機器番号 ITEM NO.				
御使用先 FINAL USER	機器名称 ITEM NAME				
荏原製番 SER.NO.	機名 MODEL	吐出し量 CAPACITY	全揚程 TOTAL HEAD	同期速度 SPEED	出力 OUTPUT
				min ⁻¹	数量 QTY



EBARA CORPORATION

図番 DWG. NO. VBMS-031A 004
VBMS-031A

150213