

# エバラBMSP型ステンレス製水中渦巻ポンプ

EBARA STAINLESS SUBMERSIBLE PUMPS FOR WATER PIT

## 断面図 SECTIONAL VIEW

浸出性能基準適合品

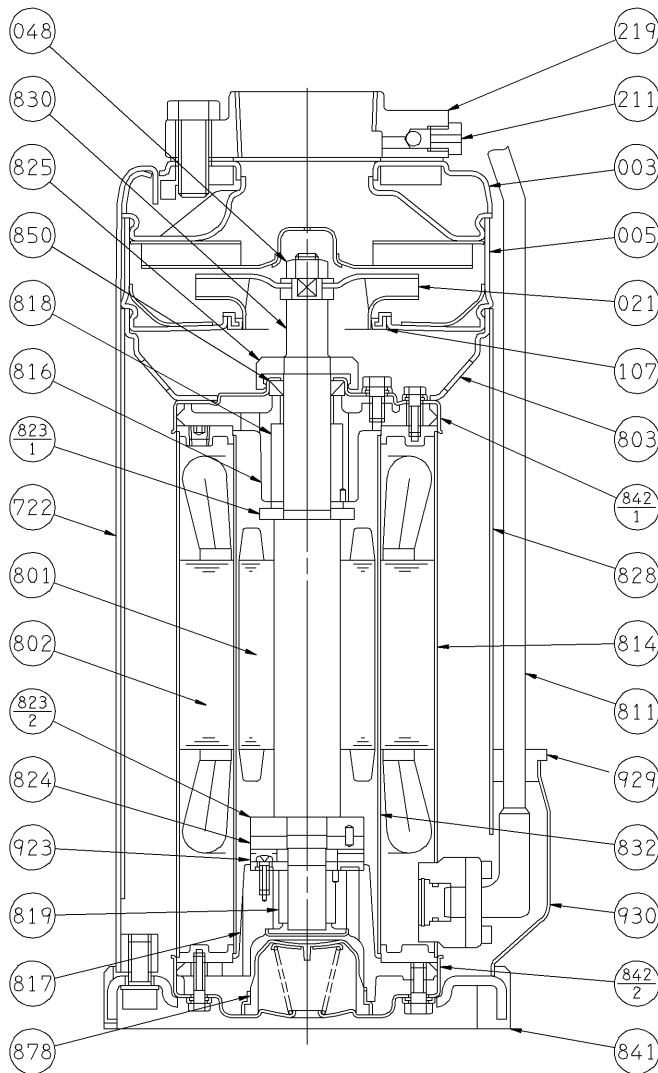
適用範囲  
APPLICATION  
32BMSP (単段)  
40BMSP (単段)

50BMSP (単段)  
65BMSP (単段)

縦置仕様

単段ポンプ  
SINGLE STAGE  
PUMPS

注) 主軸材料はポンプ側を示します。  
NOTE SHAFT MATERIAL INDICATES OF PUMP SIDE.



930	ケーブルホルダ	CABLE HOLDER	SUS304	304 STAINLESS	1
929	ゴムブッシュ	RUBBER BUSHING	ゴム/EPDM	RUBBER/EPDM	1
923	スラストパット	THRUST PATT	SUS420J2	420 STAINLESS	1
878	ダイヤフラム	DIAPHRAGM	ゴム/NBR	RUBBER/NBR	1
850	オイルシール	OIL SEAL	SUS304 ゴム/NBR	304 STAINLESS RUBBER/NBR	1
842 <sub>-2</sub>	電動機カバー	MOTOR COVER	SUS304	304 STAINLESS	1
842 <sub>-1</sub>	電動機カバー	MOTOR COVER	SUS304	304 STAINLESS	1
841	底板	BOTTOM PLATE	SUS304 ゴム/NBR	304 STAINLESS RUBBER/NBR	1
832	キャン	CAN	SUS304	304 STAINLESS	1
830	主軸	SHAFT	SUS431	431 STAINLESS	1
828	吸込ケーシング	SUCTION CASING	SUS304	304 STAINLESS	1
825	サンドカラー	SAND COLLAR	SPCC ゴム/NBR	STEEL RUBBER/NBR	1
824	スラストカーボン	THRUST CARBON	カーボン	CARBON	1
823 <sub>-2</sub>	スラストディスク	THRUST DISK	SUS403	403 STAINLESS	1
823 <sub>-1</sub>	スラストディスク	THRUST DISK	SUS430	430 STAINLESS	1
819	反負荷側ラジアルメタル	OPPOSITE SIDE RADIAL BEARING	LBC3	BRONZE	1
818	負荷側ラジアルメタル	POWER SIDE RADIAL BEARING	LBC3	BRONZE	1
817	反負荷側ブラケット	OPPOSITE SIDE BRACKET	FC200	CAST IRON	1
816	負荷側ブラケット	POWER SIDE BRACKET	FC200	CAST IRON	1
814	電動機フレーム	MOTOR FRAME	SUS304	304 STAINLESS	1
811	水中ケーブル	SUBMERSIBLE CABLE			1
803	ブラケット	BRACKET	SUS304	304 STAINLESS	1
802	ステータ	STATOR			1
801	ロータ	ROTOR			1
722	締付バンド	BAND	SUS304	304 STAINLESS	4
219	相フランジ	COMPANION FLANGE	ステンレス鋼物	STAINLESS STEEL CASTING	1
211	空気抜き弁	AIR BENT VALVE	SUS304	304 STAINLESS	1
107	ライナリング	CASING RING	SUS304 ゴム/EPDM	304 STAINLESS RUBBER/EPDM	1
048	インペラナット	IMPELLER NUT	SUS304	304 STAINLESS	1
021	インペラ	IMPELLER	SUS304	304 STAINLESS	1
005	中間ケーシング	INTERSTAGE CASING	SUS304	304 STAINLESS	1
003	吐出しケーシング	DISCHARGE CASING	SUS304	304 STAINLESS	1
番号 PART NO.	部品名 PART NAME		材料 MATERIAL		個数 NO-FOR 1 UNIT

御注文主 CUSTOMER					機器番号 ITEM NO.
御使用先 FINAL USER					機器名称 ITEM NAME
荏原製番 SER.NO.	機名 MODEL	吐出し量 CAPACITY	全揚程 TOTAL HEAD	同期速度 SPEED	出力 OUTPUT
				min <sup>-1</sup>	数量 QTY



EBARA CORPORATION

図番 DWG.NO. VBMS-011A 003  
VBMS-011A

150213