

エバラBMS型水中渦巻ポンプ

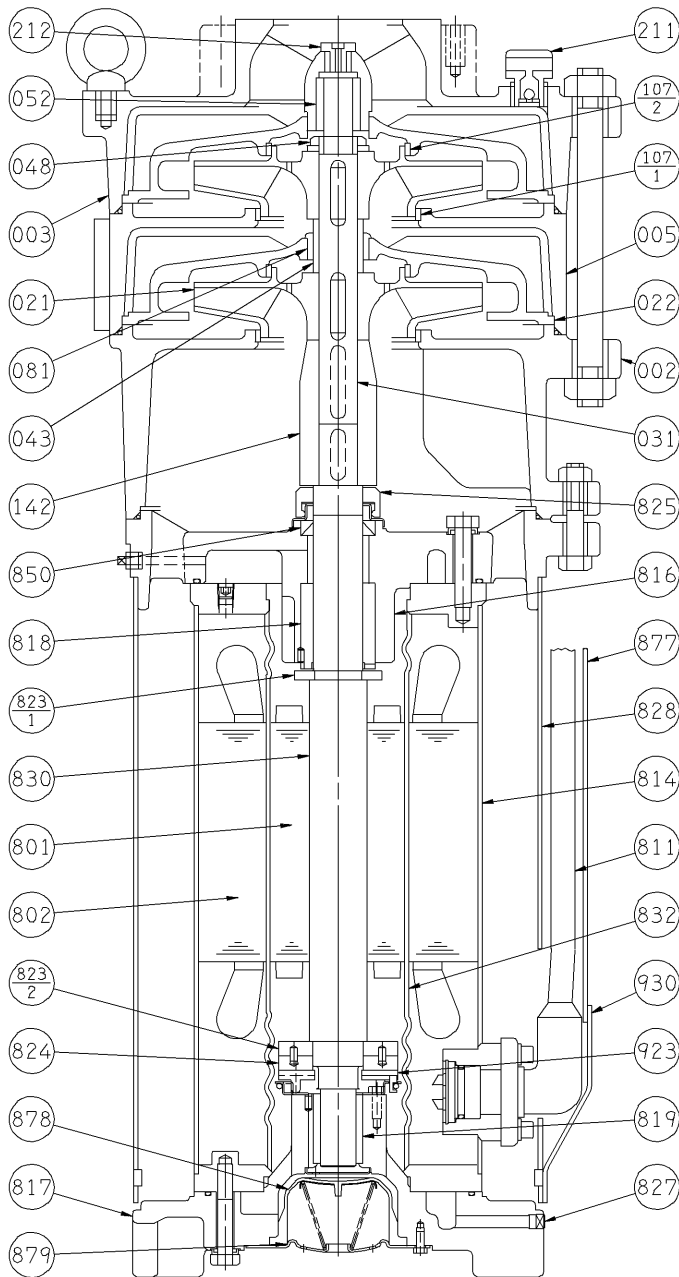
EBARA SUBMERSIBLE PUMPS FOR WATER PIT

断面図 SECTIONAL VIEW

適用範囲 APPLICATION 80BMS2511 2515 3515

羽根車 青銅製
BRONZE IMPELLER

多段ポンプ
MULTI STAGE PUMPS



注) n:段数
NOTE STAGE

930	ケーブルホルダ	CABLE HOLDER	SUS430	430 STAINLESS	2
923	スラストパット	THRUST PATT	SUS420J2	420 STAINLESS	3
879	ダイヤフラム押え	DIAPHRAGM HOLDER	SUS430	430 STAINLESS	1
878	ダイヤフラム	DIAPHRAGM	ゴム/CR	RUBBER/CR	1
877	ケーブルカバー	CABLE COVER	SUS430	430 STAINLESS	2
850	オイルシール	OIL SEAL	ゴム/NBR	RUBBER/NBR	1
832	キャン	CAN	SUS304	304 STAINLESS	1
830	電動機軸	MOTOR SHAFT	SUS420J2	420 STAINLESS	1
828	吸込ケーシング	SUCTION CASING	SUS304	304 STAINLESS	1
827	注水ロプラグ	WATER SUPPLY PLUG	SUS304	304 STAINLESS	3
825	サンドカラー	SAND COLLAR	ゴム/NBR	RUBBER/NBR	1
824	スラストカーボン	THRUST CARBON	カーボン	CARBON	1
823 ₋₂	スラストディスク	THRUST DISK	SUS403	403 STAINLESS	1
823 ₋₁	スラストディスク	THRUST DISK	SUS430	430 STAINLESS	1
819	反負荷側ラジアルメタル	OPPOSITE SIDE RADIAL BEARING	LBC3	BRONZE	1
818	負荷側ラジアルメタル	POWER SIDE RADIAL BEARING	LBC3	BRONZE	1
817	反負荷側ブラケット	OPPOSITE SIDE BRACKET	FC200	CAST IRON	1
816	負荷側ブラケット	POWER SIDE BRACKET	FC200	CAST IRON	1
814	電動機フレーム	MOTOR FRAME	SUS304	304 STAINLESS	1
811	水中ケーブル	SUBMERSIBLE CABLE			2
802	ステータ	STATOR			1
801	ロータ	ROTOR			1
212	空気抜きプラグ	VENT PLUG	C3604BD	BRASS	1
211	空気抜き弁	AIR VENT VALVE	SUS304	304 STAINLESS	1
142	ソケットカップリング	SOCKET COUPLING	SUS420J2	420 STAINLESS	1
107 ₋₂	ライナリング	CASING RING	CAC406 (BC6)	BRONZE	n
107 ₋₁	ライナリング	CASING RING	CAC406 (BC6)	BRONZE	n
081	中間ブシュ	INTERSTAGE BUSHING	CAC406 (BC6)	BRONZE	n-1
052	軸受	BEARING	CAC406 (BC6)	BRONZE	1
048	羽根車ナット	IMPELLER NUT	C3604BD	BRASS	1
043	中間スリーブ	INTERSTAGE SLEEVE	CAC406 (BC6)	BRONZE	n-1
031	主軸	SHAFT	SUS420J2	420 STAINLESS	1
022	ガイドベーン	GUIDE VANE	FC150	CAST IRON	n
021	羽根車	IMPELLER	CAC406 (BC6)	BRONZE	n
005	中間ケーシング	INTERSTAGE CASING	FC200	CAST IRON	n-1
003	吐出しケーシング	DISCHARGE CASING	FC200	CAST IRON	1
002	吸込ケーシング	SUCTION CASING	FC200	CAST IRON	1
番号 PART NO.	部品名 PART NAME	材料 MATERIAL	個数 NO-FOR 1 UNIT		

御注文主 CUSTOMER	機器番号 ITEM NO.				
御使用先 FINAL USER	機器名称 ITEM NAME				
荏原製番 SER.NO.	機名 MODEL	吐出し量 CAPACITY	全揚程 TOTAL HEAD	同期速度 SPEED	出力 OUTPUT
				min ⁻¹	数量 QTY



EBARA CORPORATION

図番 DWG.NO. VBMS-081 003
VBMS-081

070328