

エバラBMS型水中渦巻ポンプ

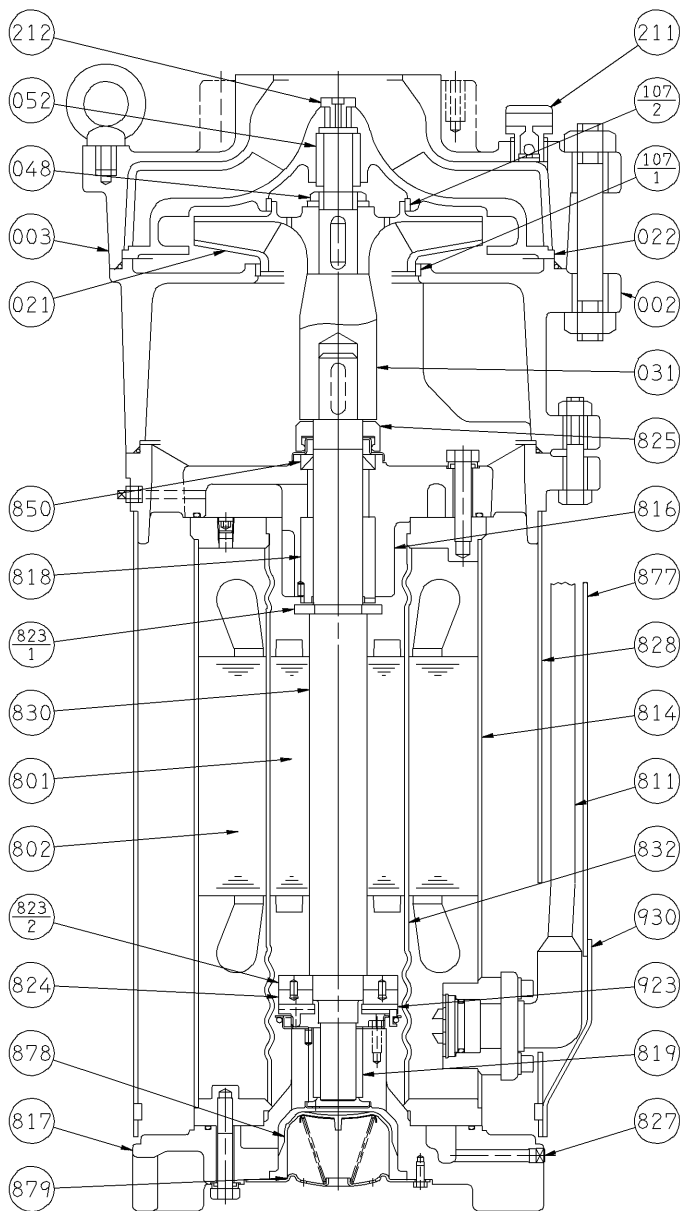
EBARA SUBMERSIBLE PUMPS FOR WATER PIT

断面図 SECTIONAL VIEW

適用範囲 APPLICATION 80BMS53.7 55.5 57.5 65.5 67.5 611 615
100BMS511 515 611 615
125BMS511 515 611 615

羽根車 青銅製
BRONZE IMPELLER

単段ポンプ
SINGLE STAGE
PUMPS



注) 1. ※: 11kW以上は2個。
NOTE 2 PEACES ARE USED FOR MORE THAN 11kW MODELS.

930	ケーブルホルダ	CABLE HOLDER	SUS430	430 STAINLESS	1※
923	スラストパット	THRUST PATT	SUS420J2	420 STAINLESS	3
879	ダイヤフラム押え	DIAPHRAGM HOLDER	SUS430	430 STAINLESS	1
878	ダイヤフラム	DIAPHRAGM	ゴム/CR	RUBBER/CR	1
877	ケーブルカバー	CABLE COVER	SUS430	430 STAINLESS	1※
850	オイルシール	OIL SEAL	ゴム/NBR	RUBBER/NBR	1
832	キャン	CAN	SUS304	304 STAINLESS	1
830	電動機軸	MOTOR SHAFT	SUS420J2	420 STAINLESS	1
828	吸込ケーシング	SUCTION CASING	SUS304	304 STAINLESS	1
827	注水ロプラグ	WATER SUPPLY PLUG	SUS304	304 STAINLESS	3
825	サンドカラー	SAND COLLAR	ゴム/NBR	RUBBER/NBR	1
824	スラストカーボン	THRUST CARBON	カーボン	CARBON	1
823 ₋₂	スラストディスク	THRUST DISK	SUS403	403 STAINLESS	1
823 ₋₁	スラストディスク	THRUST DISK	SUS430	430 STAINLESS	1
819	反負荷側ラジアルメタル	OPPOSITE SIDE RADIAL BEARING	LBC3	BRONZE	1
818	負荷側ラジアルメタル	POWER SIDE RADIAL BEARING	LBC3	BRONZE	1
817	反負荷側ブラケット	OPPOSITE SIDE BRACKET	FC200	CAST IRON	1
816	負荷側ブラケット	POWER SIDE BRACKET	FC200	CAST IRON	1
814	電動機フレーム	MOTOR FRAME	SUS304	304 STAINLESS	1
811	水中ケーブル	SUBMERSIBLE CABLE			1※
802	ステータ	STATOR			1
801	ロータ	ROTOR			1
212	空気抜きプラグ	VENT PLUG	C3604BD	BRASS	1
211	空気抜き弁	AIR VENT VALVE	SUS304	304 STAINLESS	1
107 ₋₂	ライナリング	CASING RING	CAC406 (BC6)	BRONZE	1
107 ₋₁	ライナリング	CASING RING	CAC406 (BC6)	BRONZE	1
052	軸受	BEARING	銅系合金	COPPER AROY	1
048	羽根車ナット	IMPELLER NUT	C3604BD	BRASS	1
031	主軸	SHAFT	SUS420J2	420 STAINLESS	1
022	ガイドベーン	GUIDE VANE	FC150	CAST IRON	1
021	羽根車	IMPELLER	CAC406 (BC6)	BRONZE	1
003	吐出しケーシング	DISCHARGE CASING	FC200	CAST IRON	1
002	吸込ケーシング	SUCTION CASING	FC200	CAST IRON	1
番号 PART NO.	部品名 PART NAME		材料 MATERIAL		個数 NO-FOR 1 UNIT

御注文主 CUSTOMER	機器番号 ITEM NO.					
御使用先 FINAL USER	機器名称 ITEM NAME					
荏原製番 SER.NO.	機名 MODEL	吐出し量 CAPACITY	全揚程 TOTAL HEAD	同期速度 SPEED	出力 OUTPUT	数量 QTY
				min ⁻¹		