

エバラBMS型水中渦巻ポンプ

EBARA SUBMERSIBLE PUMPS FOR WATER PIT

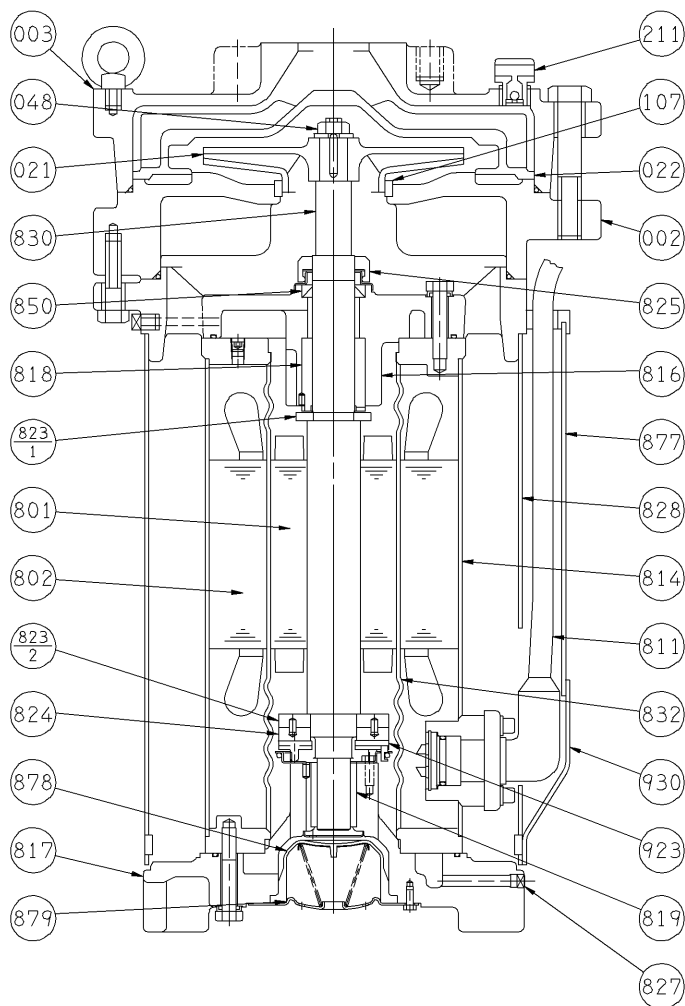
断面図 SECTIONAL VIEW

適用範囲 APPLICATION 80BMS(60Hz: 3.7kW)

羽根車 青銅製
BRONZE IMPELLER

単段ポンプ
SINGLE STAGE
PUMPS

注) 主軸材料はポンプ側を示します。
NOTE SHAFT MATERIAL INDICATES OF PUMP SIDE.



930	ケーブルホルダ	CABLE HOLDER	SUS430	430 STAINLESS	1
923	スラストパット	THRUST PATT	SUS420J2	420 STAINLESS	3
879	ダイヤフラム押え	DIAPHRAGM HOLDER	SUS430	430 STAINLESS	1
878	ダイヤフラム	DIAPHRAGM	ゴム/CR	RUBBER/CR	1
877	ケーブルカバー	CABLE COVER	SUS430	430 STAINLESS	1
850	オイルシール	OIL SEAL	ゴム/NBR	RUBBER/NBR	1
832	キャン	CAN	SUS304	304 STAINLESS	1
830	主軸	SHAFT	SUS420J2	420 STAINLESS	1
828	吸込ケーシング	SUCTION CASING	SUS304	304 STAINLESS	1
827	注水ロプラグ	WATER SUPPLY PLUG	SUS304	304 STAINLESS	3
825	サンドカラー	SAND COLLAR	ゴム/NBR	RUBBER/NBR	1
824	スラストカーボン	THRUST CARBON	カーボン	CARBON	1
823 ₋₂	スラストディスク	THRUST DISK	SUS403	403 STAINLESS	1
823 ₋₁	スラストディスク	THRUST DISK	SUS430	430 STAINLESS	1
819	反負側ラジアルメタル	OPPOSITE SIDE RADIAL BEARING	LBC3	BRONZE	1
818	負荷側ラジアルメタル	POWER SIDE RADIAL BEARING	LBC3	BRONZE	1
817	反負側ブラケット	OPPOSITE SIDE BRACKET	FC200	CAST IRON	1
816	負荷側ブラケット	POWER SIDE BRACKET	FC200	CAST IRON	1
814	電動機フレーム	MOTOR FRAME	SUS304	304 STAINLESS	1
811	水中ケーブル	SUBMERSIBLE CABLE			1
802	ステータ	STATOR			1
801	ロータ	ROTOR			1
211	空気抜き弁	AIR VENT VALVE	SUS304	304 STAINLESS	1
107	ライナリング	CASING RING	CAC406 (BC6)	BRONZE	1
048	羽根車ナット	IMPELLER NUT	SUS403	403 STAINLESS	1
022	ガイドベーン	GUIDE VANE	FC150	CAST IRON	1
021	羽根車	IMPELLER	CAC406 (BC6)	BRONZE	1
003	吐出しケーシング	DISCHARGE CASING	FC200	CAST IRON	1
002	吸込ケーシング	SUCTION CASING	FC200	CAST IRON	1
番号 PART NO.	部品名 PART NAME		材料 MATERIAL		個数 NO.FOR 1 UNIT

御注文主 CUSTOMER					機器番号 ITEM NO.
御使用先 FINAL USER					機器名称 ITEM NAME
荏原製番 SER.NO.	機名 MODEL	吐出し量 CAPACITY	全揚程 TOTAL HEAD	同期速度 SPEED	出力 OUTPUT
				min ⁻¹	数量 QTY



EBARA CORPORATION

図番 DWG.NO. VBMS-021 003
VBMS-021

070328