

エバラBOY型深井戸用水中モータポンプ

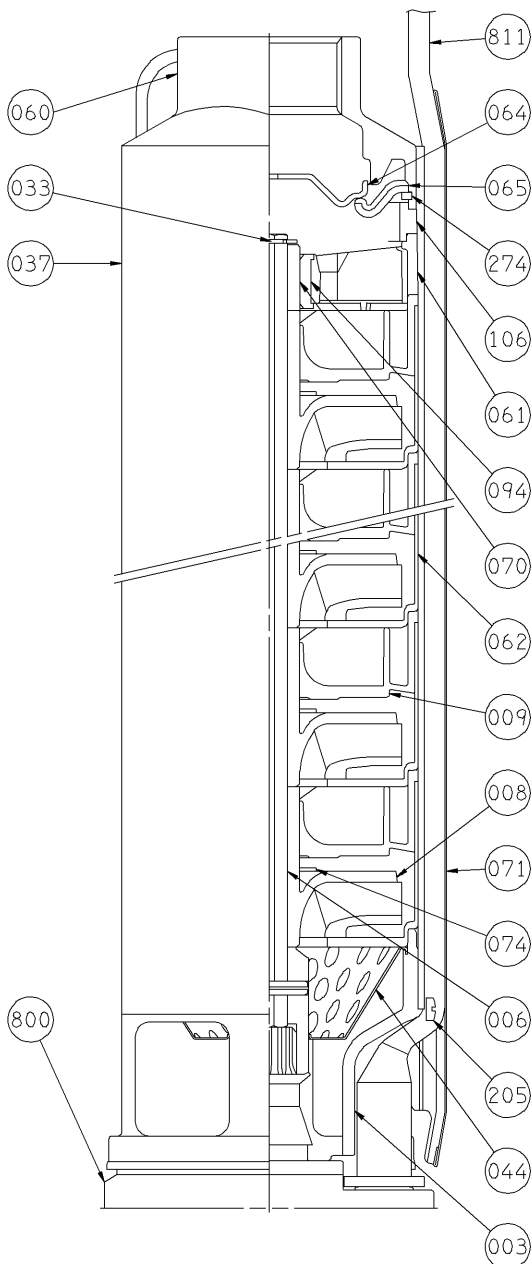
EBARA SUBMERSIBLE DEEP WELL PUMPS

断面図 SECTIONAL VIEW

適用範囲 APPLICATION 32BOY 50BOY

井戸径 WELL SIZE 100 mm

Gねじ形
G THREAD TYPE



注) n:段数
NOTE n:STAGE

811	水中ケーブル	SUBMERSIBLE CABLE			1
800	水中モータ	SUBMERSIBLE MOTOR			1
274	ストッパリング	ELASTIC RING	SUS302	302 STAINLESS	1
205	十字穴付ナベ小ネジ	SCREW	SUS304	304 STAINLESS	2
106	スペーサ	SPACER	合成樹脂	PLASTIC	1
094	軸受	BEARING	ゴム/EPDM	RUBBER/EPDM	1
074	スラスト座金	THRUST WASHER	SUS304	304 STAINLESS	n
071	ケーブルカバー	CABLE GUARD	SUS304	304 STAINLESS	1
070	軸受スリーブ	SHAFT SLEEVE BEARING	セラミック	ALUMINA	1
065	バルブシート	VALVE SEAT	SUS304 ゴム/EPDM	304 STAINLESS RUBBER/EPDM	1
064	弁体	VALVE	SUS304	304 STAINLESS	1
062	ステージハウジング	STAGE HOUSING	SUS304	304 STAINLESS	n
061	上部ブラケット	UPPER BRACKET	合成樹脂	PLASTIC	1
060	吐出シケーシング	DISCHARGE CASING	SCS13	STAINLESS CASTING	1
044	ストレーナ	STRAINER	SUS304	304 STAINLESS	1
037	外ケーシング	OUTER CASING	SUS304	304 STAINLESS	1
033	C型止め輪	ELASTIC RING	SUS304	304 STAINLESS	1
009	ディフューザ	DIFFUSER	合成樹脂	PLASTIC	n
008	羽根車	IMPELLER	合成樹脂	PLASTIC	n
006	主軸(カップリング付)	SHAFT	SUS304	304 STAINLESS	1
003	ブラケット	BRACKET	SCS13	STAINLESS CASTING	1
番号 PART NO.	部品名 PART NAME	材料 MATERIAL			個数 NO-FOR 1 UNIT

御注文主 CUSTOMER		機器番号 ITEM NO.			
御使用先 FINAL USER		機器名称 ITEM NAME			
荏原製番 SER.NO.	機名 MODEL	吐出量 CAPACITY	全揚程 TOTAL HEAD	同期速度 SPEED	出力 OUTPUT
				min ⁻¹	数量 QTY



EBARA CORPORATION

図番 DWG.NO. VBOY-011 000
VBOY-011

140521