

エバラBHS型深井戸用水中モータポンプ

EBARA SUBMERSIBLE DEEP WELL PUMPS

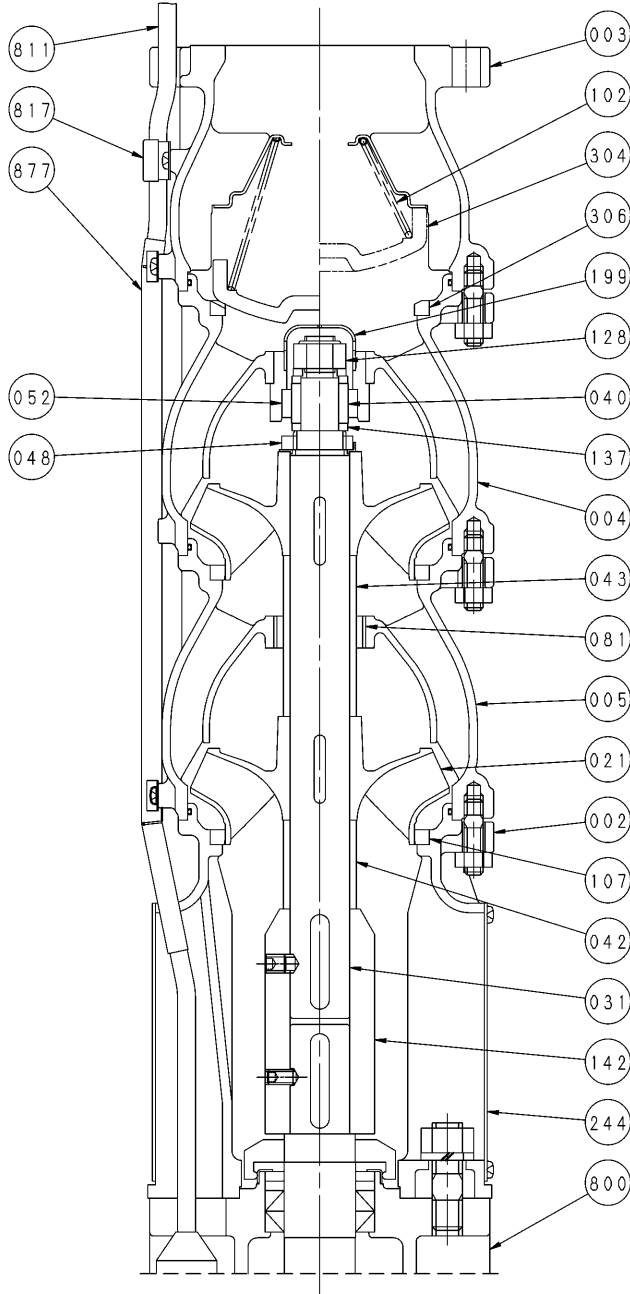
断面図 SECTIONAL VIEW

ステンレス製

適用範囲 APPLICATION 100BHSJ, 125BHSS

井戸径 WELL SIZE 200, 250 mm

14kフランジ形
14k DISCH. FLANGE TYPE



注) 1. n:段数
n: STAGE
NOTE 2. ※: 11kW以上は2個
2 PEACES ARE USED FOR MORE THAN 11kW MOTORS.

877	ケーブルカバー	CABLE COVER	SUS304	304 STAINLESS	1※
812	ケーブルクリップ	CABLE CLIP	ビニル ・SUS304	POLYVINYL ・304 STAINLESS	1※
811	水中ケーブル	SUBMERSIBLE CABLE			1※
800	水中モータ	SUBMERSIBLE MOTOR			1
306	バルブシート	VALVE SEAT	SUS304	304 STAINLESS	1
304	弁体	VALVE	JA・EPDM SUS304	RUBBER/EPDM 304 STAINLESS	1
244	ストレーナ	STRAINER	SUS304	304 STAINLESS	1
199	キャップ	CAP	SUS304	304 STAINLESS	1
142	ソケットカップリング	SOCKET COUPLING	SUS304	304 STAINLESS	1
137	スペーサ	SPACER	SUS304	304 STAINLESS	2
128	スリーブナット	SLEEVE NUT	SUS304	304 STAINLESS	1
107	ライナリング	CASING RING	JA・HNBR SUS304	RUBBER/HNBR 304 STAINLESS	n
102	スプリング	SPRING	SUS304	304 STAINLESS	1
081	中間ブッシュ	INTERSTAGE BUSHING	JA・NBR SUS304	RUBBER/NBR 304 STAINLESS	n-1
052	軸受	BEARING	SIC	SILICON CARBIDE	1
048	羽根車ナット	IMPELLER NUT	SUS304	304 STAINLESS	1
043	中間スリーブ	INTERSTAGE SLEEVE	SUS304	304 STAINLESS	n-1
042	下部スリーブ	LOWER SLEEVE	SUS304	304 STAINLESS	1
040	軸受スリーブ	BEARING SLEEVE	SIC	SILICON CARBIDE	1
031	主軸	SHAFT	SUS431	431 STAINLESS	1
021	羽根車	IMPELLER	SCS13	STAINLESS CASTING	n
005	中間ケーシング	INTERSTAGE CASING	SCS13	STAINLESS CASTING	n-1
004	上部ケーシング	UPPER CASING	SCS13	STAINLESS CASTING	1
003	吐出しケーシング	DISCHARGE CASING	SCS13	STAINLESS CASTING	1
002	吸込ケーシング	SUCTION CASING	SCS13	STAINLESS CASTING	1
番号 PART NO.	部品名 PART NAME		材料 MATERIAL		個数 NO. FOR 1 UNIT

御注文主 CUSTOMER		機器番号 ITEM NO.		同期速度 SPEED		出力 OUTPUT		数量 Q'TY	
御使用先 FINAL USER		機器名称 ITEM NAME		min ⁻¹					
従原製番 SER. NO.	機名 MODEL	吐出し量 CAPACITY	全揚程 TOTAL HEAD	同期速度 SPEED	出力 OUTPUT	数量 Q'TY			
				min ⁻¹					



EBARA CORPORATION

図番 DWG. NO. VBHSS-02 000

ZUBAN

000
180111