

エバラDMTS型汚水汚物用水中ポンプ

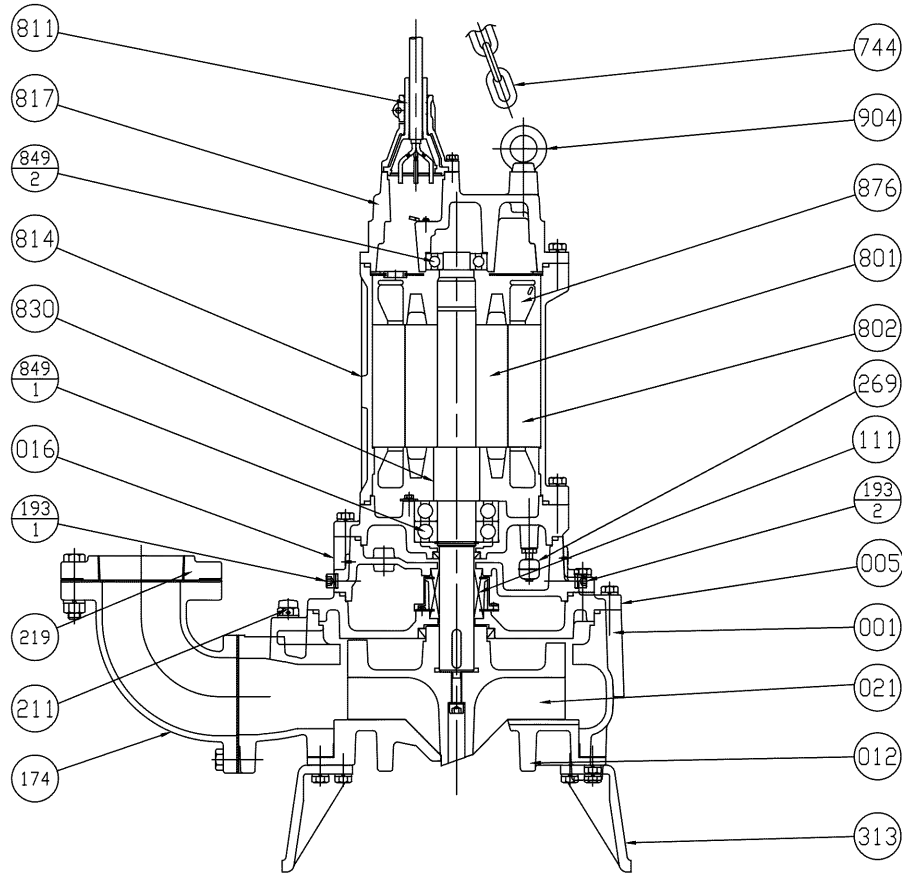
EBARA SUBMERSIBLE SEWAGE PUMPS

断面図 SECTIONAL VIEW

機名 MODEL 80DMTS615

周波数 FREQUENCY 60 Hz

出力 OUTPUT 15 kW



注) 主軸材料はポンプ側を示します。
NOTE SHAFT MATERIAL INDICATES OF PUMP SIDE.

269	浸水検知器	LEAKAGE DETECTOR			1	904	吊り具	LIFTING HANGER	SUS304	304 STAINLESS	1
219	相フランジ?	COMPANION FLANGE	FC200	CAST IRON	1	876	電動機焼損防止装置	PROTECTOR			1
211	空気抜き弁	AIR VENT VALVE			1	849-2	玉軸受	BALL BEARING			1
193-2	ドレンプラグ	OIL PLUG	SUS304	304 STAINLESS	1	849-1	玉軸受	BALL BEARING			1
193-1	注油プラグ / 排油プラグ	OIL PLUG	SUS304	304 STAINLESS	3	830	主軸	SHAFT	SUS420J2	420 STAINLESS	1
174	吐出し曲管	DISCHARGE BEND	FC200	CAST IRON	1	817	反負荷側ブラケット	OPPOSITE SIDE BRACKET	FC200	CAST IRON	1
111	メカニカルシール	MECHANICAL SEAL			1	814	電動機フレーム	MOTOR FRAME	FC200	CAST IRON	1
021	インペラ	IMPELLER	FCD500	DUCTILE CAST IRON	1	811	水中ケーブル	SUBMERSIBLE CABLE			3
016	メカニカルシールカバー	MECHANICAL SEAL COVER	FC200	CAST IRON	1	802	ステータ	STATOR			1
012	吸込カバー	SUCTION COVER	FCD500	DUCTILE CAST IRON	1	801	ロータ	ROTOR			1
005	中間ケーシング	INTERMEDIATE CASING	FC200	CAST IRON	1	744	チェーン	CHAIN			1
001	ケーシング	CASING	FC250	CAST IRON	1	313	スタンド?	STAND	SPHC	ROLLED MILD STEEL	3
番号 PART NO.	部品名 PART NAME	材料 MATERIAL	個数 NO. FOR 1 UNIT	番号 PART NO.	部品名 PART NAME	材料 MATERIAL	個数 NO. FOR 1 UNIT				

御注文主 CUSTOMER				機器番号 ITEM NO.			
御使用先 FINAL USER				機器名称 ITEM NAME			
荏原製番 SER. NO.	機名 MODEL	吐出し量 CAPACITY	全揚程 TOTAL HEAD	同期速度 SPEED	出力 OUTPUT	数量 QTY	
				min ⁻¹			