

エバラDKE型汚水汚物用水中ポンプ

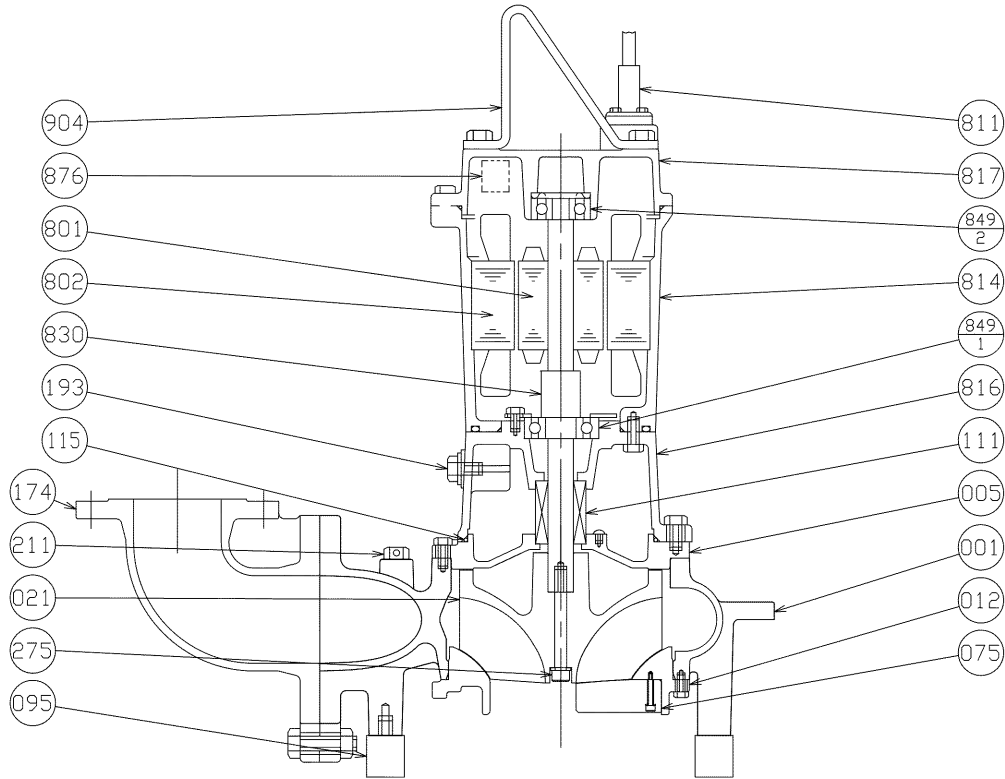
EBARA SUBMERSIBLE SEWAGE PUMPS

断面図 SECTIONAL VIEW

機名 MODEL 80DKE63.7

周波数 FREQUENCY 60 Hz

出力 OUTPUT 3.7 kW



注) 主軸材料はポンプ側を示します。
NOTE SHAFT MATERIAL INDICATES OF PUMP SIDE.

275	羽根車ボルト	IMPELLER BOLT	SUS304	304 STAINLESS	1	904	吊り具	LIFTING HANGER	SS	STEEL	1
211	空気抜き弁	AIR VENT VALVE	C3604	BRASS	1	876	電動機焼損防止装置	PROTECTOR			1
193	注油栓	OIL PLUG	SUS304	304 STAINLESS	1	849-2	玉軸受	BALL BEARING			1
174	吐出し曲管	DISCHARGE BEND	FC250	CAST IRON	1	849-1	玉軸受	BALL BEARING			1
115	Oリング	O RING	NBR	RUBBER NBR	1	830	主軸	SHAFT	SUS403	403 STAINLESS	1
111	メカニカルシール	MECHANICAL SEAL			1	817	反負荷側ブラケット	OPPOSITE SIDE BRACKET	FC200	CAST IRON	1
095	ポンプ脚	PUMP STAND	SS	STEEL	3	816	負荷側ブラケット	POWER SIDE BRACKET	FC200	CAST IRON	1
075	ガイドピン	GUIDE PIN	FC400	DUCTILE CAST IRON	1	814	電動機フレーム	MOTOR FRAME	FC200	CAST IRON	1
021	インペラ	IMPELLER	FC250	CAST IRON	1	811	水中ケーブル	SUBMERSIBLE CABLE			1
012	吸込カバー	SUCTION COVER	FC250	CAST IRON	1	802	ステータ	STATOR			1
005	中間ケーシング	INTERMEDIATE CASING	FC250	CAST IRON	1	801	ロータ	ROTOR			1
001	ケーシング	CASING	FC250	CAST IRON	1						
番号 PART NO.	部品名 PART NAME		材料 MATERIAL		個数 NO. FOR 1 UNIT	番号 PART NO.	部品名 PART NAME		材料 MATERIAL		個数 NO. FOR 1 UNIT

御注文主 CUSTOMER				機器番号 ITEM NO.			
御使用先 FINAL USER				機器名称 ITEM NAME			
荏原製番 SER. NO.	機名 MODEL	吐出し量 CAPACITY	全揚程 TOTAL HEAD	同期速度 SPEED	出力 OUTPUT	数量 QTY	
				min ⁻¹			



EBARA CORPORATION

図番 DWG. NO. V80DKE63.7 000

MDKE-V011

000
251203