

# エバラDKE型汚水汚物用水中ポンプ

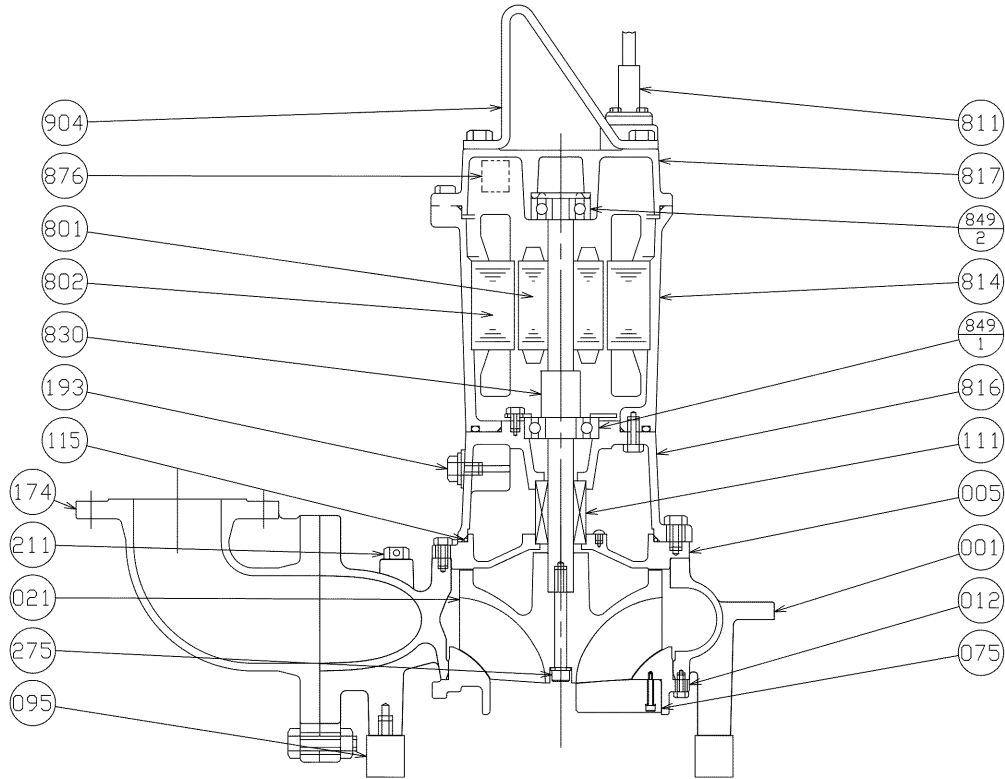
EBARA SUBMERSIBLE SEWAGE PUMPS

## 断面図 SECTIONAL VIEW

機名 MODEL 80DKE51.5

周波数 FREQUENCY 50 Hz

出力 OUTPUT 1.5 kW



注) 主軸材料はポンプ側を示します。  
NOTE SHAFT MATERIAL INDICATES OF PUMP SIDE.

275	羽根車ボルト	IMPELLER BOLT	SUS304	304 STAINLESS	1	904	吊り具	LIFTING HANGER	SS	STEEL	1
211	空気抜き弁	AIR VENT VALVE	C3604	BRASS	1	876	電動機焼損防止装置	PROTECTOR			1
193	注油栓	OIL PLUG	SUS304	304 STAINLESS	1	849-2	玉軸受	BALL BEARING			1
174	吐出し曲管	DISCHARGE BEND	FC250	CAST IRON	1	849-1	玉軸受	BALL BEARING			1
115	Oリング	O RING	NBR	RUBBER NBR	1	830	主軸	SHAFT	SUS403	403 STAINLESS	1
111	メカニカルシール	MECHANICAL SEAL			1	817	反負荷側ブラケット	OPPOSITE SIDE BRACKET	FC200	CAST IRON	1
095	ポンプ脚	PUMP STAND	SS	STEEL	3	816	負荷側ブラケット	POWER SIDE BRACKET	FC200	CAST IRON	1
075	ガイドピン	GUIDE PIN	FCD400	DUCTILE CAST IRON	1	814	電動機フレーム	MOTOR FRAME	FC200	CAST IRON	1
021	インペラ	IMPELLER	FC250	CAST IRON	1	811	水中ケーブル	SUBMERSIBLE CABLE			1
012	吸込カバー	SUCTION COVER	FC250	CAST IRON	1	802	ステータ	STATOR			1
005	中間ケーシング	INTERMEDIATE CASING	FC250	CAST IRON	1	801	ロータ	ROTOR			1
001	ケーシング	CASING	FC250	CAST IRON	1						
番号 PART NO.	部品名 PART NAME		材料 MATERIAL		個数 NO. FOR 1 UNIT	番号 PART NO.	部品名 PART NAME		材料 MATERIAL		個数 NO. FOR 1 UNIT

御注文主 CUSTOMER				機器番号 ITEM NO.			
御使用先 FINAL USER				機器名称 ITEM NAME			
荏原製番 SER. NO.	機名 MODEL	吐出し量 CAPACITY	全揚程 TOTAL HEAD	同期速度 SPEED	出力 OUTPUT	数量 QTY	
				min <sup>-1</sup>			



EBARA CORPORATION

図番 DWG. NO. V80DKE51.5 000

MDKE-V011

000  
251203