

エバラDL型汚水汚物用水中ポンプ

EBARA SUBMERSIBLE SEWAGE PUMPS

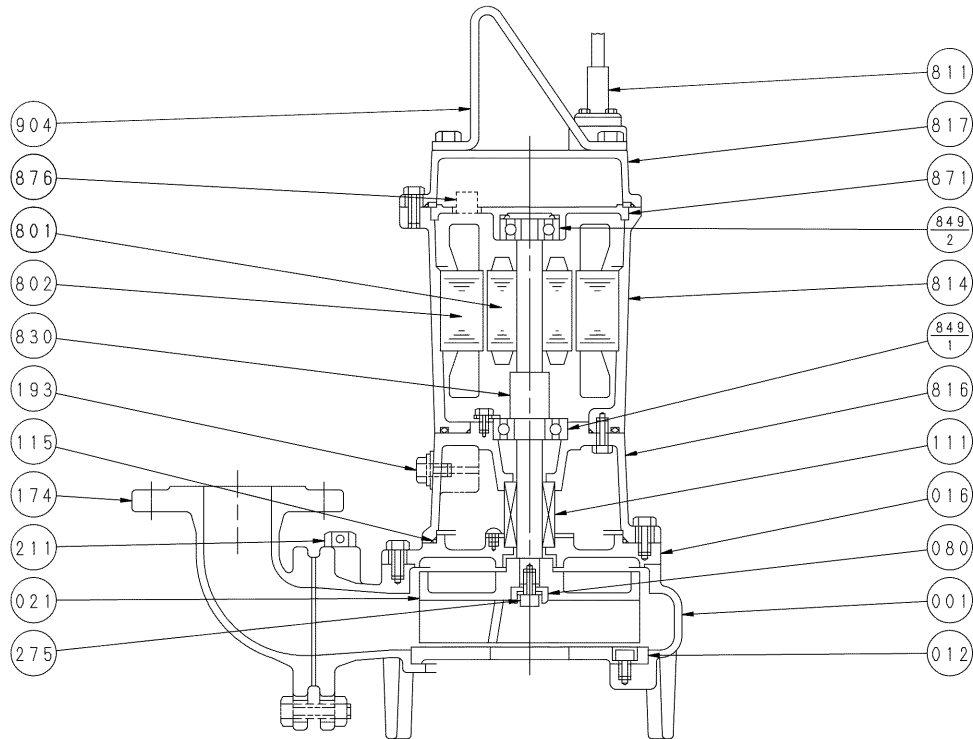
断面図 SECTIONAL VIEW

適用範囲 APPLICATION 50DL6.75A

周波数 FREQUENCY 60 Hz

出力 OUTPUT 0.75 kW

非自動形
MANUAL TYPE



注) 主軸材料はポンプ側を示します。
NOTE SHAFT MATERIAL INDICATES OF PUMP SIDE.

801	ロータ	ROTOR			1														
275	羽根車ボルト	IMPELLER BOLT	SUS304	304 STAINLESS	1	904	吊り具	LIFTING HANGER	SUS304	304 STAINLESS	1								
211	空気抜き弁	AIR VENT VALVE	C3604	BRASS	1	876	電動機焼損防止装置	PROTECTOR			1								
193	注油栓	OIL PLUG	SUS304	304 STAINLESS	1	871	中間ブラケット	INTERMEDIATE BRACKET	FC150	CAST IRON	1	849-2	玉軸受	BALL BEARING					
174	吐出し曲管	DISCHARGE BEND	FC200	CAST IRON	1	849-1	玉軸受	BALL BEARING			1	830	主軸	SHAFT	SUS403	403 STAINLESS	1		
115	Oリング	O RING	NBR	RUBBER NBR	1	817	反負荷側ブラケット	OPPOSITE SIDE BRACKET	FC150	CAST IRON	1	816	負荷側ブラケット	POWER SIDE BRACKET	FC150	CAST IRON	1		
111	メカニカルシール	MECHANICAL SEAL			1	814	電動機フレーム	MOTOR FRAME	FC150	CAST IRON	1	811	水中ケーブル	SUBMERSIBLE CABLE					
080	ブッシュ	BUSHING	SS	STEEL	1	802	ステータ	STATOR			1								
021	インペラ	IMPELLER	FC200	CAST IRON	1														
016	メカニカルシールカバー	MECHANICAL SEAL COVER	FC200	CAST IRON	1														
012	吸込カバー	SUCTION COVER	FC200	CAST IRON	1														
001	ケーシング	CASING	FC200	CAST IRON	1														
番号 PART NO.	部品名 PART NAME	材料 MATERIAL		個数 NO. FOR 1 UNIT	番号 PART NO.	部品名 PART NAME	材料 MATERIAL		個数 NO. FOR 1 UNIT										

御注文主 CUSTOMER					機器番号 ITEM NO.				
御使用先 FINAL USER					機器名称 ITEM NAME				
荏原製番 SER. NO.		機名 MODEL		吐出し量 CAPACITY	全揚程 TOTAL HEAD	同期速度 SPEED min ⁻¹	出力 OUTPUT	数量 QTY	



EBARA CORPORATION

図番 DWG. NO. V50DL6.75A 000

MDL-V011A

000
220308