

エバラDL型汚水汚物用水中ポンプ

EBARA SUBMERSIBLE SEWAGE PUMPS

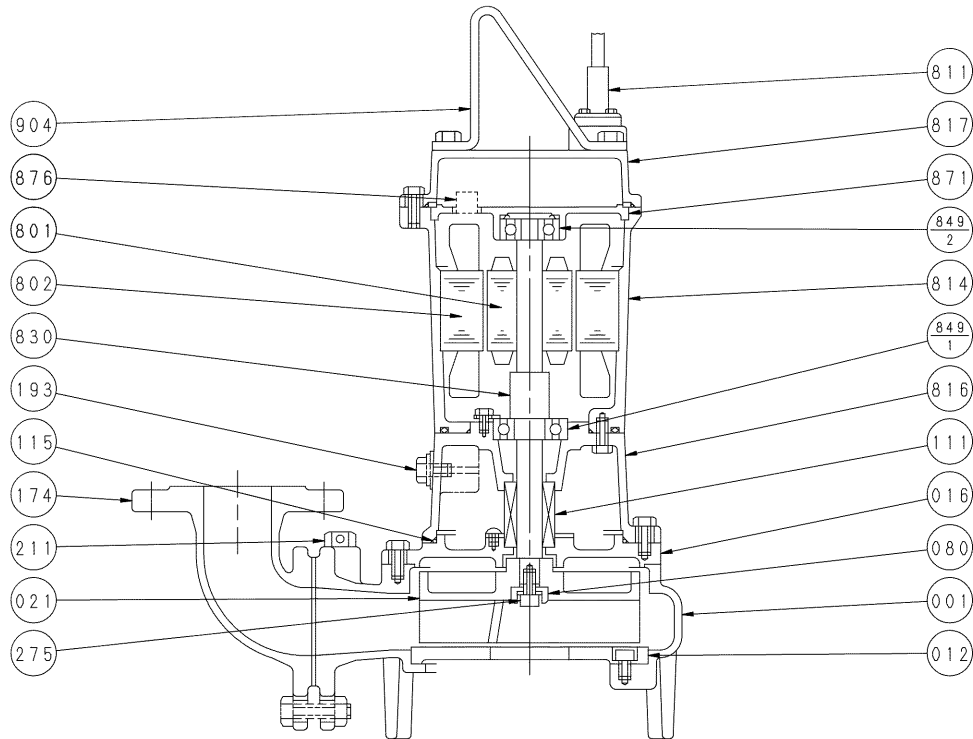
断面図 SECTIONAL VIEW

適用範囲 APPLICATION 50DL5.75A

周波数 FREQUENCY 50 Hz

出力 OUTPUT 0.75 kW

非自動形
MANUAL TYPE



注) 主軸材料はポンプ側を示します。
NOTE SHAFT MATERIAL INDICATES OF PUMP SIDE.

| 801 | ロータ | ROTOR | | | 1 | 904 | 吊り具 | LIFTING HANGER | SUS304 | 304 STAINLESS | 1 |
|----------------|------------------|-----------------------|--------|----------------------|----------------|------------------|----------------|-----------------------|----------------------|---------------|---|
| 275 | 羽根車ボルト | IMPELLER BOLT | SUS304 | 304 STAINLESS | 1 | 876 | 電動機焼損防止装置 | PROTECTOR | | | 1 |
| 211 | 空気抜き弁 | AIR VENT VALVE | C3604 | BRASS | 1 | 871 | 中間ブラケット | INTERMEDIATE BRACKET | FC150 | CAST IRON | 1 |
| 193 | 注油栓 | OIL PLUG | SUS304 | 304 STAINLESS | 1 | 849-2 | 玉軸受 | BALL BEARING | | | 1 |
| 174 | 吐出し曲管 | DISCHARGE BEND | FC200 | CAST IRON | 1 | 849-1 | 玉軸受 | BALL BEARING | | | 1 |
| 115 | Oリング | O RING | NBR | RUBBER NBR | 1 | 830 | 主軸 | SHAFT | SUS403 | 403 STAINLESS | 1 |
| 111 | メカニカルシール | MECHANICAL SEAL | | | 1 | 817 | 反負荷側ブラケット | OPPOSITE SIDE BRACKET | FC150 | CAST IRON | 1 |
| 080 | ブッシュ | BUSHING | SS | STEEL | 1 | 816 | 負荷側ブラケット | POWER SIDE BRACKET | FC150 | CAST IRON | 1 |
| 021 | インペラ | IMPELLER | FC200 | CAST IRON | 1 | 814 | 電動機フレーム | MOTOR FRAME | FC150 | CAST IRON | 1 |
| 016 | メカニカルシールカバー | MECHANICAL SEAL COVER | FC200 | CAST IRON | 1 | 811 | 水中ケーブル | SUBMERSIBLE CABLE | | | 1 |
| 012 | 吸込カバー | SUCTION COVER | FC200 | CAST IRON | 1 | 802 | ステータ | STATOR | | | 1 |
| 001 | ケーシング | CASING | FC200 | CAST IRON | 1 | | | | | | |
| 番号 PART NO. | 部品名 PART NAME | 材料 MATERIAL | | 個数 NO. FOR 1 UNIT | 番号 PART NO. | 部品名 PART NAME | 材料 MATERIAL | | 個数 NO. FOR 1 UNIT | | |

| | | | | | | | |
|--------------------|-------------|------------------|-------------------|------------------------------------|--------------|-----------|--|
| 御注文主 CUSTOMER | | | | 機器番号 ITEM NO. | | | |
| 御使用先 FINAL USER | | | | 機器名称 ITEM NAME | | | |
| 荏原製番 SER. NO. | 機名 MODEL | 吐出し量 CAPACITY | 全揚程 TOTAL HEAD | 同期速度 SPEED min ⁻¹ | 出力 OUTPUT | 数量 QTY | |



EBARA CORPORATION

図番 DWG. NO. V50DL5.75A 000

MDL-V011A

000
220308