

# エバラDMTS型汚水汚物用水中ポンプ

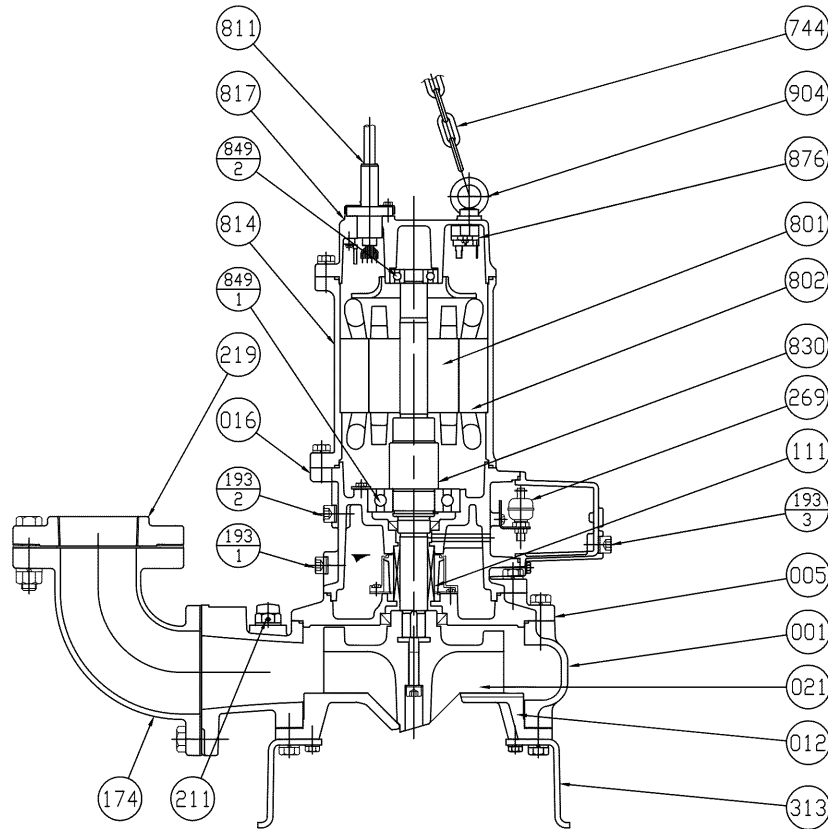
## EBARA SUBMERSIBLE SEWAGE PUMPS

### 断面図 SECTIONAL VIEW

機名 MODEL 100DMTS62.2

周波数 FREQUENCY 60 Hz

出力 OUTPUT 2.2 kW



注) 主軸材料はポンプ側を示します。  
NOTE SHAFT MATERIAL INDICATES OF PUMP SIDE.

269	浸水検知器	LEAKAGE DETECTOR			1									
219	相フランジ?	COMPANION FLANGE	FC200	CAST IRON	1	904	吊り具	LIFTING HANGER	SUS304	304 STAINLESS	1			
211	空気抜き弁	AIR VENT VALVE			1	876	電動機焼損防止装置	PROTECTOR			1			
193 <sub>-3</sub>	ドレンプラグ	OIL PLUG	SUS304	304 STAINLESS	1	849 <sub>2</sub>	玉軸受	BALL BEARING			1			
193 <sub>-2</sub>	注油栓プラグ	OIL PLUG	SUS304	304 STAINLESS	1	849 <sub>1</sub>	玉軸受	BALL BEARING			1			
193 <sub>-1</sub>	排油プラグ	OIL PLUG	SUS304	304 STAINLESS	1	830	主軸	SHAFT	SUS420J2	420 STAINLESS	1			
174	吐出し曲管	DISCHARGE BEND	FC200	CAST IRON	1	817	反負荷側ブラケット	OPPOSITE SIDE BRACKET	FC200	CAST IRON	1			
111	メカニカルシール	MECHANICAL SEAL			1	814	電動機フレーム	MOTOR FRAME	FC200	CAST IRON	1			
021	インペラ	IMPELLER	FCD500	DUCTILE CAST IRON	1	811	水中ケーブル	SUBMERSIBLE CABLE			2			
016	メカニカルシールカバー	MECHANICAL SEAL COVER	FC200	CAST IRON	1	802	ステータ	STATOR			1			
012	吸込カバー	SUCTION COVER	FCD500	DUCTILE CAST IRON	1	801	ロータ	ROTOR			1			
005	中間ケーシング	INTERMEDIATE CASING	FC200	CAST IRON	1	744	チェーン	CHAIN			1			
001	ケーシング	CASING	FC250	CAST IRON	1	313	スタンド?	STAND	SPHC	ROLLED MILD STEEL	3			
番号 PART NO.	部品名 PART NAME	材料 MATERIAL	個数 NO. FOR 1 UNIT	番号 PART NO.	部品名 PART NAME	材料 MATERIAL	個数 NO. FOR 1 UNIT							

御注文主 CUSTOMER				機器番号 ITEM NO.			
御使用先 FINAL USER				機器名称 ITEM NAME			
荏原製番 SER. NO.	機名 MODEL	吐出し量 CAPACITY	全揚程 TOTAL HEAD	同期速度 SPEED	出力 OUTPUT	数量 QTY	
				min <sup>-1</sup>			