

エバラDKE型汚水汚物用水中ポンプ

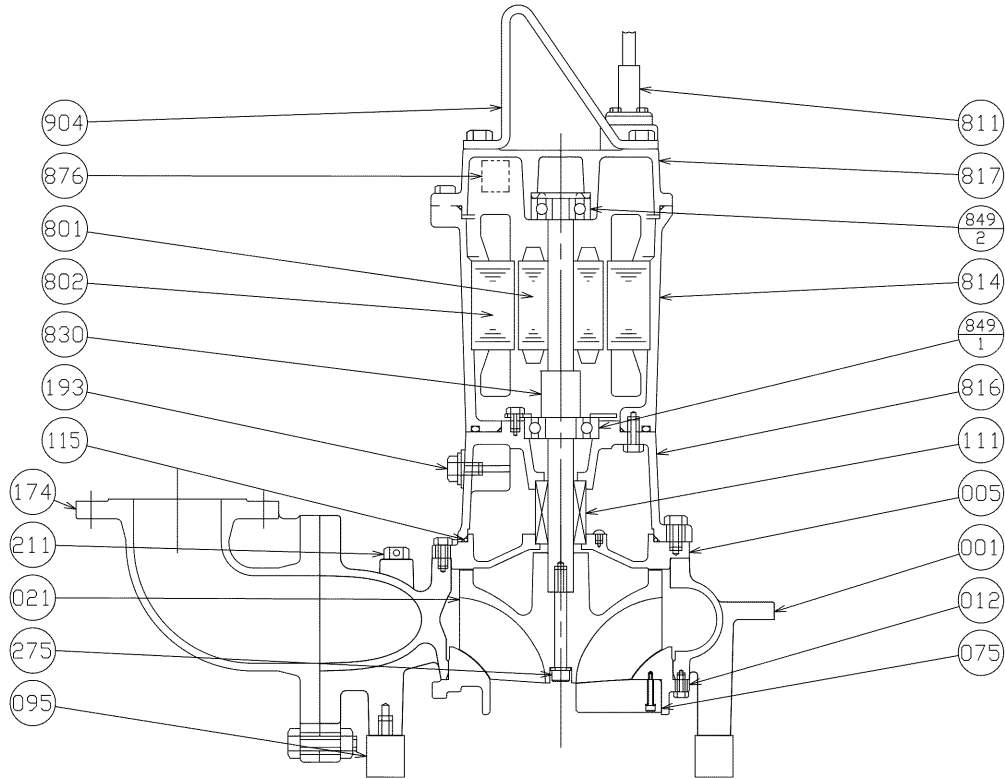
EBARA SUBMERSIBLE SEWAGE PUMPS

断面図 SECTIONAL VIEW

機名 MODEL 100DKE63.7

周波数 FREQUENCY 60 Hz

出力 OUTPUT 3.7 kW



注) 主軸材料はポンプ側を示します。
NOTE SHAFT MATERIAL INDICATES OF PUMP SIDE.

| 275 | 羽根車ボルト | IMPELLER BOLT | SUS304 | 304 STAINLESS | 1 | 904 | 吊り具 | LIFTING HANGER | SS | STEEL | 1 |
|----------------|------------------|---------------------|----------------------|-------------------|------------------|----------------|----------------------|-----------------------|--------|---------------|---|
| 211 | 空気抜き弁 | AIR VENT VALVE | C3604 | BRASS | 1 | 876 | 電動機焼損防止装置 | PROTECTOR | | | 1 |
| 193 | 注油栓 | OIL PLUG | SUS304 | 304 STAINLESS | 1 | 849-2 | 玉軸受 | BALL BEARING | | | 1 |
| 174 | 吐出し曲管 | DISCHARGE BEND | FC250 | CAST IRON | 1 | 849-1 | 玉軸受 | BALL BEARING | | | 1 |
| 115 | Oリング | O RING | NBR | RUBBER NBR | 1 | 830 | 主軸 | SHAFT | SUS403 | 403 STAINLESS | 1 |
| 111 | メカニカルシール | MECHANICAL SEAL | | | 1 | 817 | 反負荷側ブラケット | OPPOSITE SIDE BRACKET | FC200 | CAST IRON | 1 |
| 095 | ポンプ脚 | PUMP STAND | SS | STEEL | 3 | 816 | 負荷側ブラケット | POWER SIDE BRACKET | FC200 | CAST IRON | 1 |
| 075 | ガイドピン | GUIDE PIN | FCD400 | DUCTILE CAST IRON | 1 | 814 | 電動機フレーム | MOTOR FRAME | FC200 | CAST IRON | 1 |
| 021 | インペラ | IMPELLER | FC250 | CAST IRON | 1 | 811 | 水中ケーブル | SUBMERSIBLE CABLE | | | 1 |
| 012 | 吸込カバー | SUCTION COVER | FC250 | CAST IRON | 1 | 802 | ステータ | STATOR | | | 1 |
| 005 | 中間ケーシング | INTERMEDIATE CASING | FC250 | CAST IRON | 1 | 801 | ロータ | ROTOR | | | 1 |
| 001 | ケーシング | CASING | FC250 | CAST IRON | 1 | | | | | | |
| 番号 PART NO. | 部品名 PART NAME | 材料 MATERIAL | 個数 NO. FOR 1 UNIT | 番号 PART NO. | 部品名 PART NAME | 材料 MATERIAL | 個数 NO. FOR 1 UNIT | | | | |

| | | | | | | | |
|--------------------|----------|---------------|----------------|-------------------|-----------|--------|--|
| 御注文主 CUSTOMER | | | | 機器番号 ITEM NO. | | | |
| 御使用先 FINAL USER | | | | 機器名称 ITEM NAME | | | |
| 荏原製番 SER. NO. | 機名 MODEL | 吐出し量 CAPACITY | 全揚程 TOTAL HEAD | 同期速度 SPEED | 出力 OUTPUT | 数量 QTY | |
| | | | | min ⁻¹ | | | |