

# エバラDKE型汚水汚物用水中ポンプ

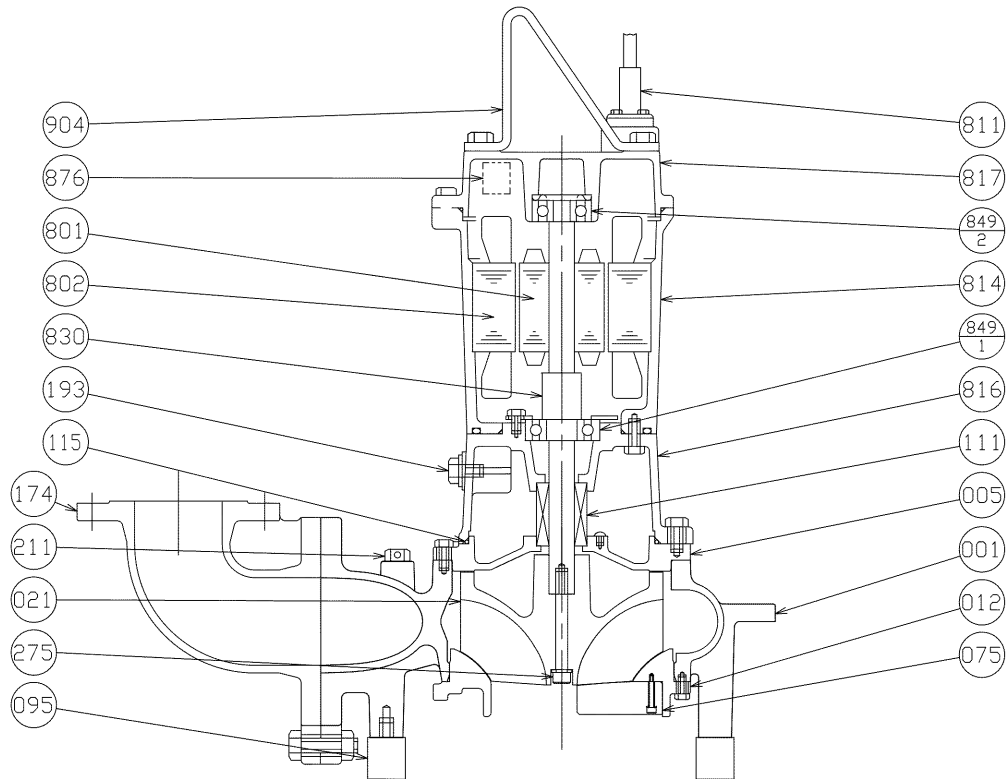
## EBARA SUBMERSIBLE SEWAGE PUMPS

### 断面図 SECTIONAL VIEW

機名 MODEL 100DKE53.7

周波数 FREQUENCY 50 Hz

出力 OUTPUT 3.7 kW



注) 主軸材料はポンプ側を示します。  
NOTE SHAFT MATERIAL INDICATES OF PUMP SIDE.

番号 PART NO.	部品名 PART NAME	材料 MATERIAL	個数 NO. FOR 1 UNIT	番号 PART NO.	部品名 PART NAME	材料 MATERIAL	個数 NO. FOR 1 UNIT
275	羽根車ボルト	IMPPELLER BOLT SUS304	304 STAINLESS	1	904	吊り具	LIFTING HANGER SS STEEL 1
211	空気抜き弁	AIR VENT VALVE C3604	BRASS	1	876	電動機焼損防止装置	PROTECTOR 1
193	注油栓	OIL PLUG SUS304	304 STAINLESS	1	849-2	玉軸受	BALL BEARING 1
174	吐出し曲管	DISCHARGE BEND FC250	CAST IRON	1	849-1	玉軸受	BALL BEARING 1
115	Oリング	O RING NBR	RUBBER NBR	1	830	主軸	SHAFT SUS403 403 STAINLESS 1
111	メカニカルシール	MECHANICAL SEAL		1	817	反負荷側ブラケット	OPPOSITE SIDE BRACKET FC200 CAST IRON 1
095	ポンプ脚	PUMP STAND SS	STEEL	3	816	負荷側ブラケット	POWER SIDE BRACKET FC200 CAST IRON 1
075	ガイドピン	GUIDE PIN FCD400	DUCTILE CAST IRON	1	814	電動機フレーム	MOTOR FRAME FC200 CAST IRON 1
021	インペラ	IMPELLER FC250	CAST IRON	1	811	水中ケーブル	SUBMERSIBLE CABLE 1
012	吸込カバー	SUCTION COVER FC250	CAST IRON	1	802	ステータ	STATOR 1
005	中間ケーシング	INTERMEDIATE CASING FC250	CAST IRON	1	801	ロータ	ROTOR 1
001	ケーシング	CASING FC250	CAST IRON	1			

御注文主 CUSTOMER				機器番号 ITEM NO.			
御使用先 FINAL USER				機器名称 ITEM NAME			
荏原製番 SER. NO.	機名 MODEL	吐出し量 CAPACITY	全揚程 TOTAL HEAD	同期速度 SPEED	出力 OUTPUT	数量 QTY	
				min <sup>-1</sup>			



EBARA CORPORATION

図番 DWG. NO. V100DKE53.7 000

MDKE-V011

000  
251203