

自動給水装置 エバラフレッシャー1300

EBARA PACKAGED BOOSTER SYSTEM MODEL BI

吐出し圧力一定制御
(減圧弁方式)

外形寸法図 DIMENSIONS

浸出性能基準適合品

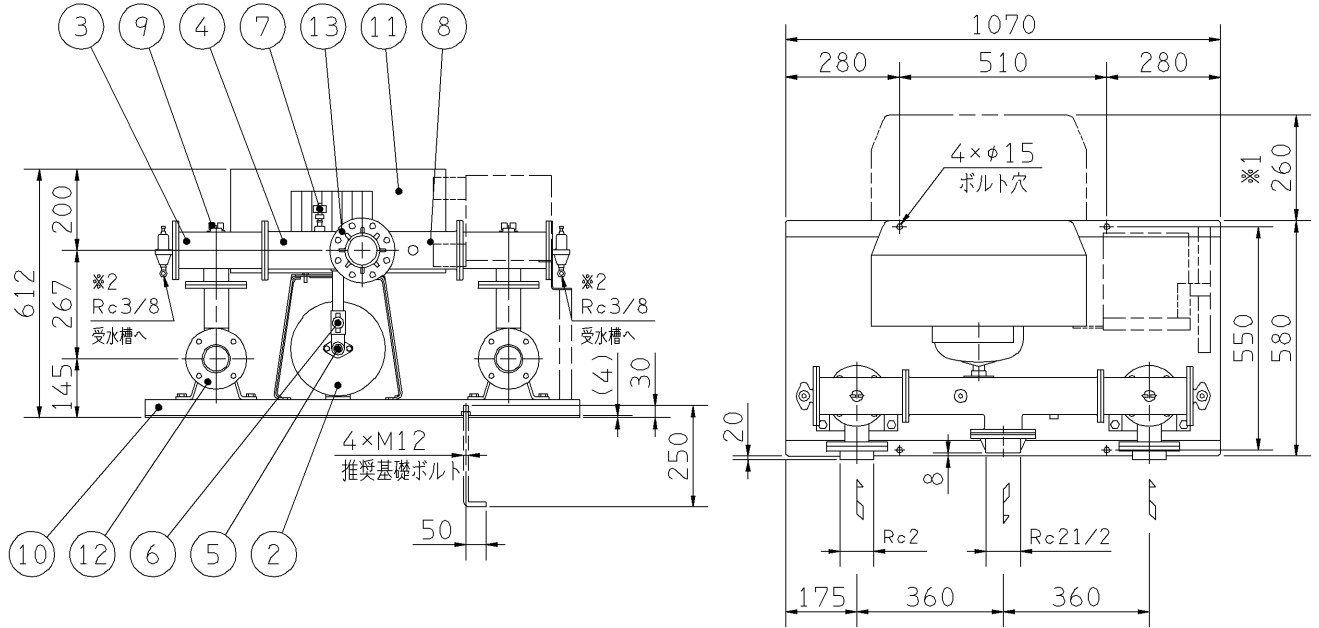
適用範囲
APPLICATION

BIPBM

並列交互運転方式

制御盤 標準・特殊仕様

50Hz: 2S, 2SY, 2L, 2LY, 4L型
60Hz: 2S, 2SZ, 2L, 2LZ, 4L型



左図を上より見る

- 注) 1. ユニット内には、仕切弁を附属しておりませんので、ユニット出口にメンテナンス用として、必ず仕切弁を設置してください。
2. ※1 制御盤カバー開閉スペースを示します。
3. ※2 減圧弁本体のプラグをはずして、逃し配管を行ってください。これを怠りますと、減圧弁が作動しません。
4. ドレン配管を施工される場合は、水抜き弁を取り外し、ドレン弁を設置した上で配管してください。配管径は3/8Bとなります。
5. 各制御盤型式の仕様内容は、以下になります。
- 2S : 満減水警報付 (標準仕様)
 - 2SY, 2SZ : 満減水警報、進相コンデンサ付
 - 2L : 満減水警報、漏電しゃ断器付
 - 2LY, 2LZ : 満減水警報、漏電しゃ断器、進相コンデンサ付
 - 4L : 異電圧、満減水警報、漏電しゃ断器付

図面対象機種

機名 MODEL	周波数 Hz	質量 MASS kg
50BIPBM355.5A	50	110
50BIPBM365.5A	60	110

構成機器 ASSEMBLY PARTS				特殊仕様・特別附属品 SPECIAL SPEC. & ACCESSORIES	
1	ポンプ(2台)(附属)	9	呼水栓(2個)	17	1
2	圧力タンク(10ℓ)	10	ユニットベース	18	2
3	減圧弁(2個)	11	制御盤	19	3
4	チェック弁(内蔵)(2個)	12	相フランジ(吸込用)(2個)	20	4
5	水抜き弁	13	相フランジ(吐出し用)	21	5
6	タンク用ボール弁	14		22	6
7	圧力センサ	15		23	7
8	吐出し集合管	16		24	8

御注文主 CUSTOMER		機器番号 ITEM NO.			
御使用先 FINAL USER		機器名称 ITEM NAME			
荏原製番 SER. NO.	機名 MODEL	給水量 CAPACITY	全揚程 TOTAL HEAD	同期速度 SPEED	呼び出力 OUTPUT
				min ⁻¹	数量 QTY



EBARA CORPORATION

図番 DWG. NO. UBIPBNC22 004

UBIPBNC22

141114