

自動給水装置 エバラフレッシャー1300

EBARA PACKAGED BOOSTER SYSTEM MODEL BI

吐出し圧力一定制御
(減圧弁方式)

外形寸法図 DIMENSIONS

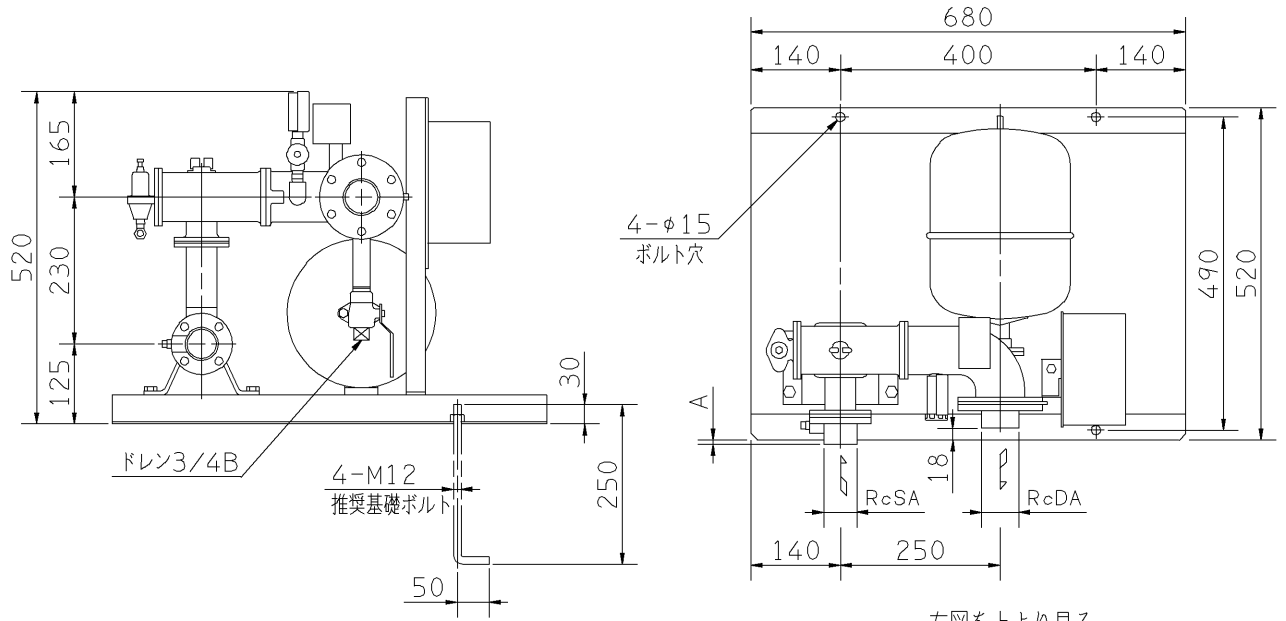
浸出性能基準適合品

適用範囲
APPLICATION

BISBM

単独運転方式

標準仕様制御盤付



左図を上より見る

- 注) 1. ユニット内には、仕切弁を附属しておりませんので、ユニット出口にメンテナンス用として、必ず仕切弁を設置してください。
 2. 三方ワンタッチ弁を利用して、圧力調整を行う場合は、ドレンから30~50l/minの流量が流れますので、仮設配管を設置してください。
 3. ※1 圧力計サイズ φ100の場合は 210 となります。
 4. ※2 減圧弁本体のプラグをはずし、逃し配管を行ってください。これを怠りますと、減圧弁が作動しません。

図面対象機種

機名 MODEL	周波数 50 Hz	周波数 60 Hz
32BISBM	5.75A, 51.5A, 52.2A	6.75A, 61.5A, 62.2A
40BISBM	51.5A, 52.2A, 53.7A	61.5A, 62.2A
50BISBM	52.2A, 53.7A	62.2A, 63.7A

機名 MODEL	吸込口径 SUCTION SA	吐出し口径 DISCHARGE DA	寸法 DIM. A	質量 MASS kg
32BISBM	11/4B	11/4B	7	45
40BISBM	11/2B	11/2B	12	45
50BISBM	2 B	11/2B	12	45

構成機器 ASSEMBLY PARTS					特殊仕様・特別附属品 SPECIAL SPEC. & ACCESSORIES	
1	ポンプ	ステンレス製	9	呼水栓	17	
2	BT-10型圧力タンク		10	ユニットベース	18	
3	減圧弁		11	制御盤	19	
4	プレートチェック弁		12	相フランジ	20	
5	三方ワンタッチ弁		13		21	
6	圧カスイッチ		14		22	
7	圧力計		15		23	
8	吐出し管	ステンレス製	16		24	

御注文主 CUSTOMER		機器番号 ITEM NO.		同期速度 SPEED		出力 OUTPUT		数量 QTY	
御使用先 FINAL USER		機器名称 ITEM NAME		全揚程 TOTAL HEAD		min ⁻¹			
荏原製番 SER.NO.	機名 MODEL	給水量 CAPACITY	全揚程 TOTAL HEAD	同期速度 SPEED	出力 OUTPUT	数量 QTY			



EBARA CORPORATION

図番 DWG. NO. UBISBNB1 002

UBISBNB1

060413