

自動給水装置 エバラフレッシャー1000

EBARA PACKAGED BOOSTER SYSTEM MODEL BD

小水量運転時 定圧制御

(フロースイッチ方式)

外形寸法図 DIMENSIONS

浸出性能基準適合品

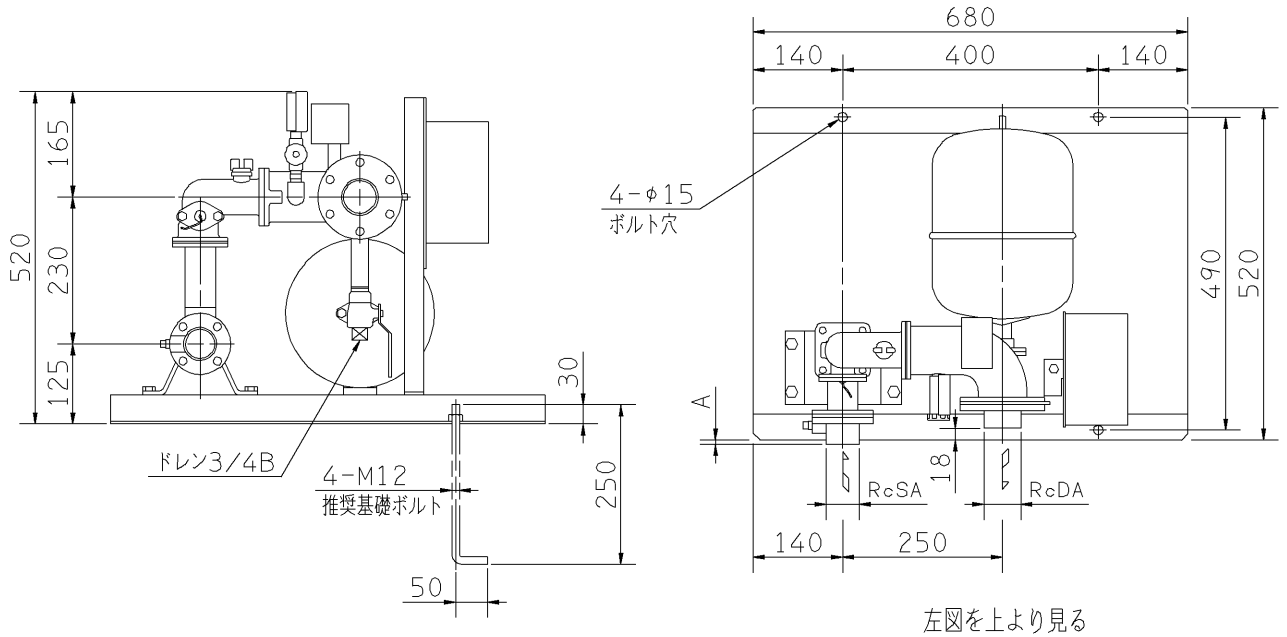
適用範囲

APPLICATION

BDSBM

単独運転方式

標準仕様制御盤付



- 注) 1. ユニット内には、仕切弁を附属しておりませんので、ユニット出口にメンテナンス用として、必ず仕切弁を設置してください。
 2. 三方ワンタッチ弁を利用して、圧力調整を行う場合は、ドレンから30~50l/minの流量が流れますので、仮設配管を設置してください。
 3. ※ 圧力計サイズ φ100の場合は 210 となります。

図面対象機種

機名 MODEL	周波数 50 Hz	周波数 60 Hz
32BDSBM	5.75A, 51.5A, 52.2A	6.75A, 61.5A, 62.2A
40BDSBM	51.5A, 52.2A, 53.7A	61.5A, 62.2A
50BDSBM	52.2A, 53.7A	62.2A, 63.7A

機名 MODEL	吸込口径 SUCTION SA	吐出口径 DISCHARGE DA	寸法 DIM. A	質量 MASS kg
32BDSBM	11/4B	11/4B	7	40
40BDSBM	11/2B	11/2B	12	40
50BDSBM	2 B	11/2B	12	40

構成機器 ASSEMBLY PARTS					特殊仕様・特別附属品 SPECIAL SPEC. & ACCESSORIES					
1	ポンプ	ステンレス製	9	呼水栓	17				1	
2	BT-10型圧力タンク		10	ユニットベース	18				2	
3	フロースイッチ		11	制御盤	19				3	
4	プレートチェック弁		12	相フランジ	20				4	
5	三方ワンタッチ弁		13		21				5	
6	圧カスイッチ		14		22				6	
7	圧力計		15		23				7	
8	吐出し管	ステンレス製	16		24				8	

御注文主 CUSTOMER		機器番号 ITEM NO.		同期速度 SPEED		出力 OUTPUT		数量 QTY	
御使用先 FINAL USER		機器名称 ITEM NAME		同期速度 SPEED		出力 OUTPUT		数量 QTY	
荏原製番 SER.NO.	機名 MODEL	給水量 CAPACITY	全揚程 TOTAL HEAD	同期速度 SPEED	出力 OUTPUT	数量 QTY			
				min ⁻¹					



EBARA CORPORATION

図番 DWG. NO. UBDSBNB1 002

UBDSBNB1

060413