

自動給水装置 エバラフレッシャー-3100

EBARA PACKAGED BOOSTER SYSTEM MODEL BN

外形寸法図 DIMENSIONS

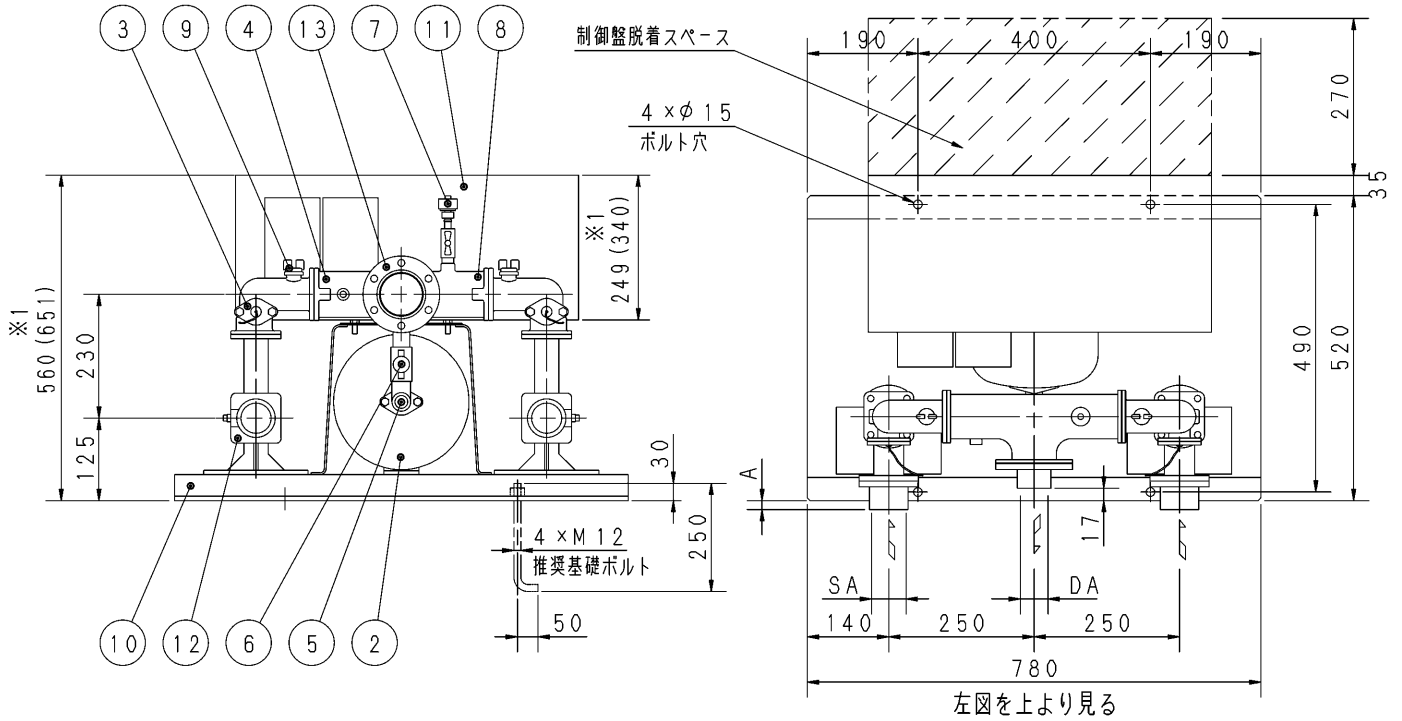
浸出性能基準適合品

適用範囲 APPLICATION BNBBM (低圧)

並列交互運転方式

標準仕様盤付

満減水警報付
ポンプ個別漏電しゃ断器付
ノイズフィルター付



単位: mm

- 注) 1. ユニット内には、仕切弁を附属しておりませんので、ユニット出口にメンテナンス用として、必ず仕切弁を設置してください。
2. ※1は標準仕様制御盤の高さ寸法を示しています。特殊仕様制御盤は、寸法が異なる場合がありますので、詳細の寸法は制御盤の外形図を参照してください。また、()内寸法は、3.7kWの場合です。
3. ドレン配管を施工される場合は、水抜き弁を取り外し、ドレン弁を設置した上で配管してください。配管径は3/8Bとなります。

機名	呼び出力 kW	吸込口径	吐出し口径	寸法 A	質量 kg
		SA	DA		
32BNBBM1.5N	1.5×2	Rc1½	Rc2	7	60
32BNBBM2.2N	2.2×2	Rc1½	Rc2	7	60
40BNBBM1.5N	1.5×2	Rc1½	Rc2½	12	60
40BNBBM2.2N	2.2×2	Rc1½	Rc2½	12	60
40BNBBM3.7N	3.7×2	Rc1½	Rc2½	12	60
50BNBBM2.2N	2.2×2	Rc2	Rc2½	12	60
50BNBBM3.7N	3.7×2	Rc2	Rc2½	12	60

水中ポンプユニット

構成機器 ASSEMBLY PARTS				特殊仕様・特別附属品 SPECIAL SPEC. & ACCESSORIES	
1	ポンプ (2台) (附属)	9	呼水栓 (2個)	17	1
2	圧力タンク (10L)	10	ユニットベース	18	2
3	フロースイッチ (2個)	11	制御盤	19	3
4	チェック弁 (内蔵) (2個)	12	相フランジ (吸込用) (2個)	20	4
5	水抜き弁	13	相フランジ (吐出用)	21	5
6	タンク用ボール弁	14		22	6
7	圧力センサ	15		23	7
8	吐出し集合管	16		24	8

御注文主 CUSTOMER		機器番号 ITEM NO.	
御使用先 FINAL USER		機器名称 ITEM NAME	
荏原製番 SER. NO.	機名 MODEL	給水量 CAPACITY	全揚程 TOTAL HEAD
			同期速度 SPEED
			呼び出力 OUTPUT
			数量 Q'TY



EBARA CORPORATION

図番 DWG. NO. UBNBBMN1 000

UBNBBMN1 000
170718