

# 自動給水装置 エバラフレッシャー3100

EBARA PACKAGED BOOSTER SYSTEM MODEL BN

## 外形寸法図 DIMENSIONS

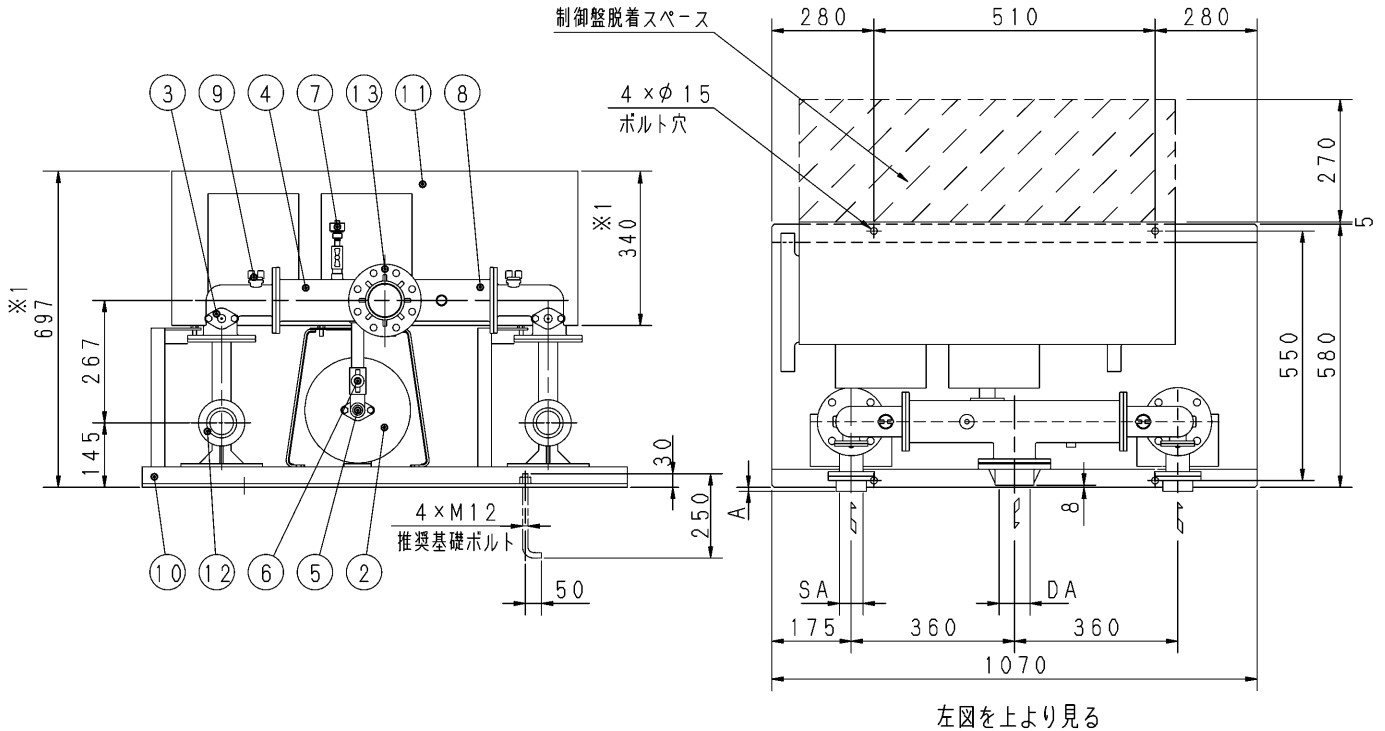
浸出性能基準適合品

適用範囲

APPLICATION BNABM (高圧・大水量3.7kW) 単独交互運転方式

標準仕様盤付

満減水警報付  
ポンプ個別漏電しゃ断器付  
ノイズフィルター付



左図を上より見る

- 注) 1. ユニット内には、仕切弁を附属しておりませんので、ユニット出口にメンテナンス用として、必ず仕切弁を設置してください。
2. ※1は標準仕様制御盤の高さ寸法を示しています。特殊仕様制御盤は、寸法が異なる場合がありますので、詳細の寸法は制御盤の外形図を参照してください。
3. ドレン配管を施工される場合は、水抜き弁を取り外し、ドレン弁を設置した上で配管してください。配管径は3/8Bとなります。

単位：mm

機名	呼び出力 kW	吸込口径	吐出し口径	寸法	質量
		SA	DA	A	kg
50BNABM5.5N	5.5	Rc2	Rc1½	20	110
65BNABM3.7N	3.7	Rc2½	Rc2	20	110
65BNABM5.5N	5.5	Rc2½	Rc2	20	110

水中ポンプユニット

構成機器 ASSEMBLY PARTS				特殊仕様・特別附属品 SPECIAL SPEC. & ACCESSORIES	
1	ポンプ (2台) (附属)	9	呼水栓 (2個)	17	1
2	圧力タンク (10L)	10	ユニットベース	18	2
3	フロースイッチ (2個)	11	制御盤	19	3
4	チェック弁 (内蔵) (2個)	12	相フランジ (吸込用) (2個)	20	4
5	水抜き弁	13	相フランジ (吐出用)	21	5
6	タンク用ボール弁	14		22	6
7	圧力センサ	15		23	7
8	吐出し集合管	16		24	8

御注文主 CUSTOMER		機器番号 ITEM NO.		同期速度 SPEED		呼び出力 OUTPUT		数量 Q'TY	
御使用先 FINAL USER		機器名称 ITEM NAME		min <sup>-1</sup>					
荏原製番 SER. NO.	機名 MODEL	給水量 CAPACITY	全揚程 TOTAL HEAD	同期速度 SPEED	呼び出力 OUTPUT	数量 Q'TY			



EBARA CORPORATION

図番 DWG. NO. UBNA BMN2 000

UBNA BMN2 000  
170718