

自動給水装置 エバラフレッシャー-3100

推奨末端圧力一定制御 (インバータ方式)

EBARA PACKAGED BOOSTER SYSTEM MODEL BN

トップランナーモータ搭載
with top runner motor

BNWME

外形寸法図

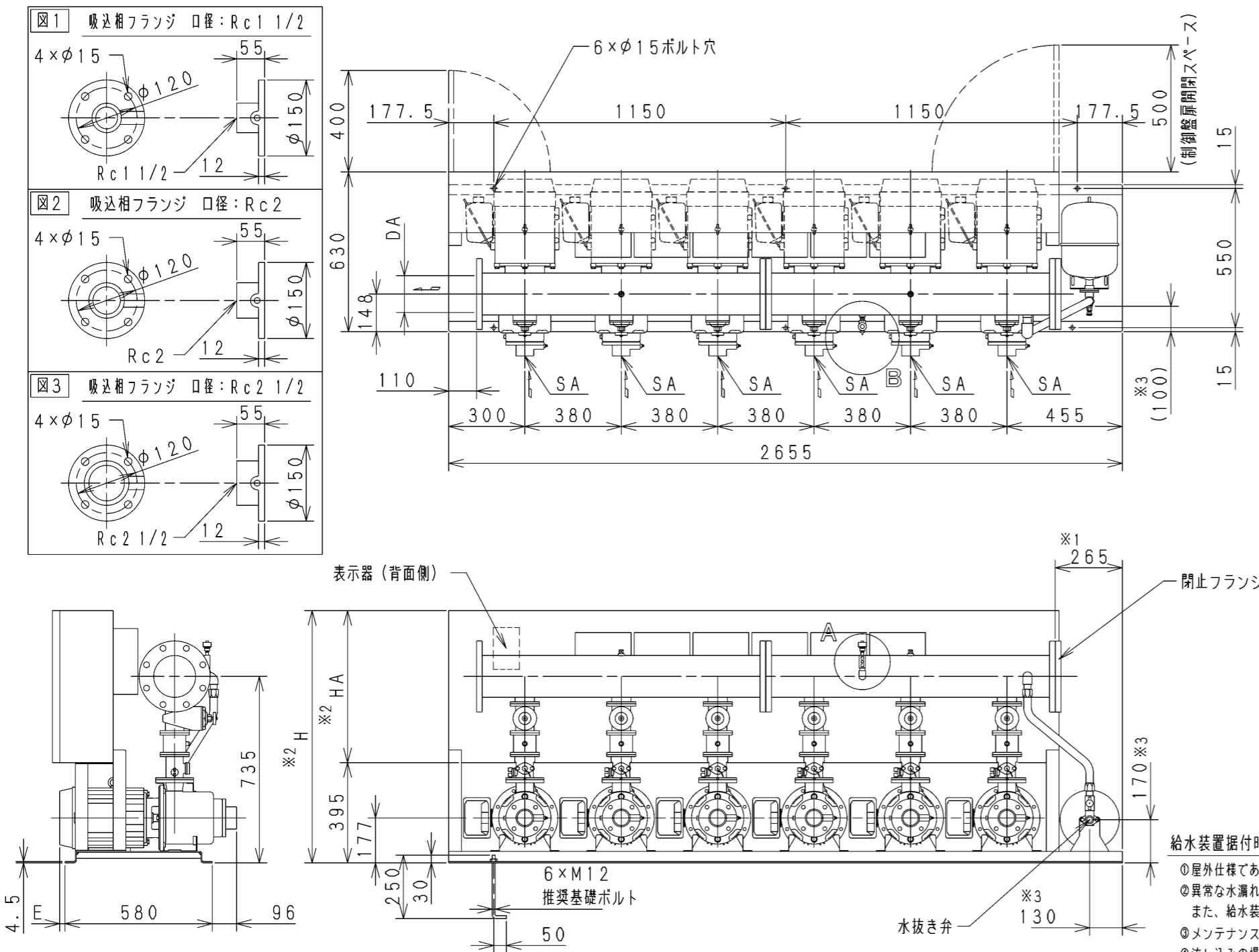
BNYME

DIMENSIONS

適用範囲

APPLICATION (5.5/7.5kW機種及び型式65-3.7)

6台ローテーション



- 注)
- ① 吐出し方向をポンプ吸込み側から見て右側に変更する場合は、閉止フランジを取り外し取付け面を交換してください。この時、吐出し面は※1の寸法となります。
 - ② ※2は標準仕様制御盤の高さ寸法を示しています。特殊仕様制御盤は寸法が異なる場合がありますので、詳細の寸法は制御盤の外形図を参照してください。
 - ③ ※3はドレン位置を示しています。ドレン配管を施工する場合は、水抜き弁を取り外し、ドレン弁を設置した上で配管してください。配管径は%Bとなります。また、()寸法は概略値となります。
 - ④ 特殊仕様の「圧力計・連成計ポンプ毎」、「呼水じょうご付」の場合は、ポンプ毎の配管がi)~iii)となります。
 - ⑤ 特殊仕様の「商用ハックアップ°回路付」の場合は、圧力スイッチが追加されるので、A・B部がA°・B°となります。iv)参照。

- 給水装置据付時の注意
- ① 屋外仕様である場合を除き、屋外あるいは被水する場所には設置しないでください。
 - ② 異常な水漏れに備え、設置場所には排水・防水処理を行ってください。また、給水装置の基礎の周囲には、排水用の溝を設けてください。
 - ③ メンテナンス用として、吐出し側の配管には必ず仕切弁を設置してください。
 - ④ 流し込みの場合、吸込配管にメンテナンス用として、仕切弁の設置を推奨します。ただし、吸上げの場合は吸込配管に仕切弁を設置しないでください。
 - ⑤ その他給水装置の据付、配管、配線、運転、保守等の取扱いは取扱説明書に従い、正しくご使用ください。

御注文主 CUSTOMER	機器番号 ITEM NO.
御使用先 FINAL USER	機器名称 ITEM NAME
荏原製番 SER. NO.	機名 MODEL
給水量 CAPACITY	全揚程 TOTAL HEAD
同期速度 SPEED	呼び出力 OUTPUT
	数量 Q'TY

6台ローテーション5台並列運転形

吐出しフランジは「JIS 10K 並形」となります

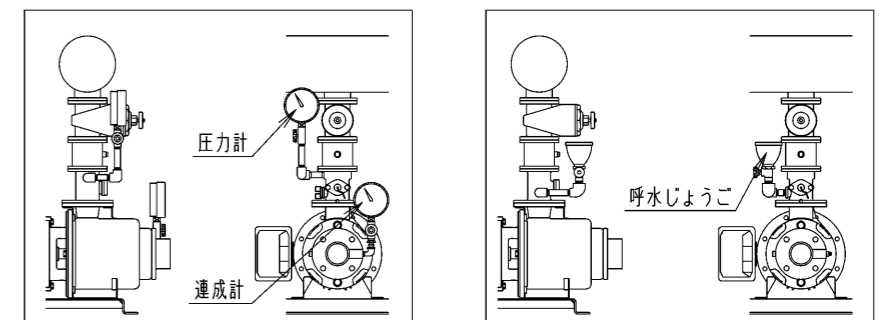
機名	呼び出力 kW	吸込口径 SA	吸込フランジ図	吐出し口径 DA	H	HA	E	質量 kg
40BNWME5.5AN/BN	5.5×5	Rc1 1/2	図1	125	945	550	-4	980
40BNWME7.5N	7.5×5	Rc1 1/2	図1	125	945	550	31	1080
50BNWME5.5AN/BN	5.5×5	Rc2	図2	125	945	550	-4	980
50BNWME7.5AN/BN	7.5×5	Rc2	図2	125	945	550	31	1050
65BNWME3.7N	3.7×5	Rc2 1/2	図3	150	895	500	5	855
65BNWME5.5N	5.5×5	Rc2 1/2	図3	150	945	550	-4	990
65BNWME7.5AN/BN	7.5×5	Rc2 1/2	図3	150	945	550	31	1060

6台ローテーション6台並列運転形

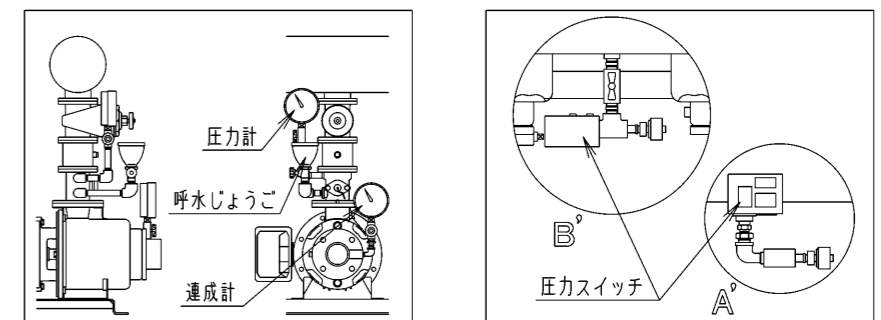
吐出しフランジは「JIS 10K 並形」となります

機名	呼び出力 kW	吸込口径 SA	吸込フランジ図	吐出し口径 DA	H	HA	E	質量 kg
40BNYME5.5AN/BN	5.5×6	Rc1 1/2	図1	125	945	550	-4	980
40BNYME7.5N	7.5×6	Rc1 1/2	図1	125	945	550	31	1080
50BNYME5.5AN/BN	5.5×6	Rc2	図2	125	945	550	-4	980
50BNYME7.5AN/BN	7.5×6	Rc2	図2	125	945	550	31	1050
65BNYME3.7N	3.7×6	Rc2 1/2	図3	150	895	500	5	855
65BNYME5.5N	5.5×6	Rc2 1/2	図3	150	945	550	-4	990
65BNYME7.5AN/BN	7.5×6	Rc2 1/2	図3	150	945	550	31	1060

i) 圧力計・連成計ポンプ毎 (特殊仕様) の場合 ii) 呼水じょうご付 (特殊仕様) の場合



iii) 圧力計・連成計ポンプ毎+呼水じょうご付 (特殊仕様) の場合 iv) 商用ハックアップ°回路付 (特殊仕様) の場合



特殊仕様・特別附属品 SPECIAL SPEC. & ACCESSORIES	
1	
2	
3	
4	
5	
6	
7	
8	
9	