

自動給水装置 エバラフレッシュャー-3100

推定末端圧力一定制御 (インバータ方式)

EBARA PACKAGED BOOSTER SYSTEM MODEL BN

トップランナーモータ搭載
with top runner motor

BNWME

外形寸法図

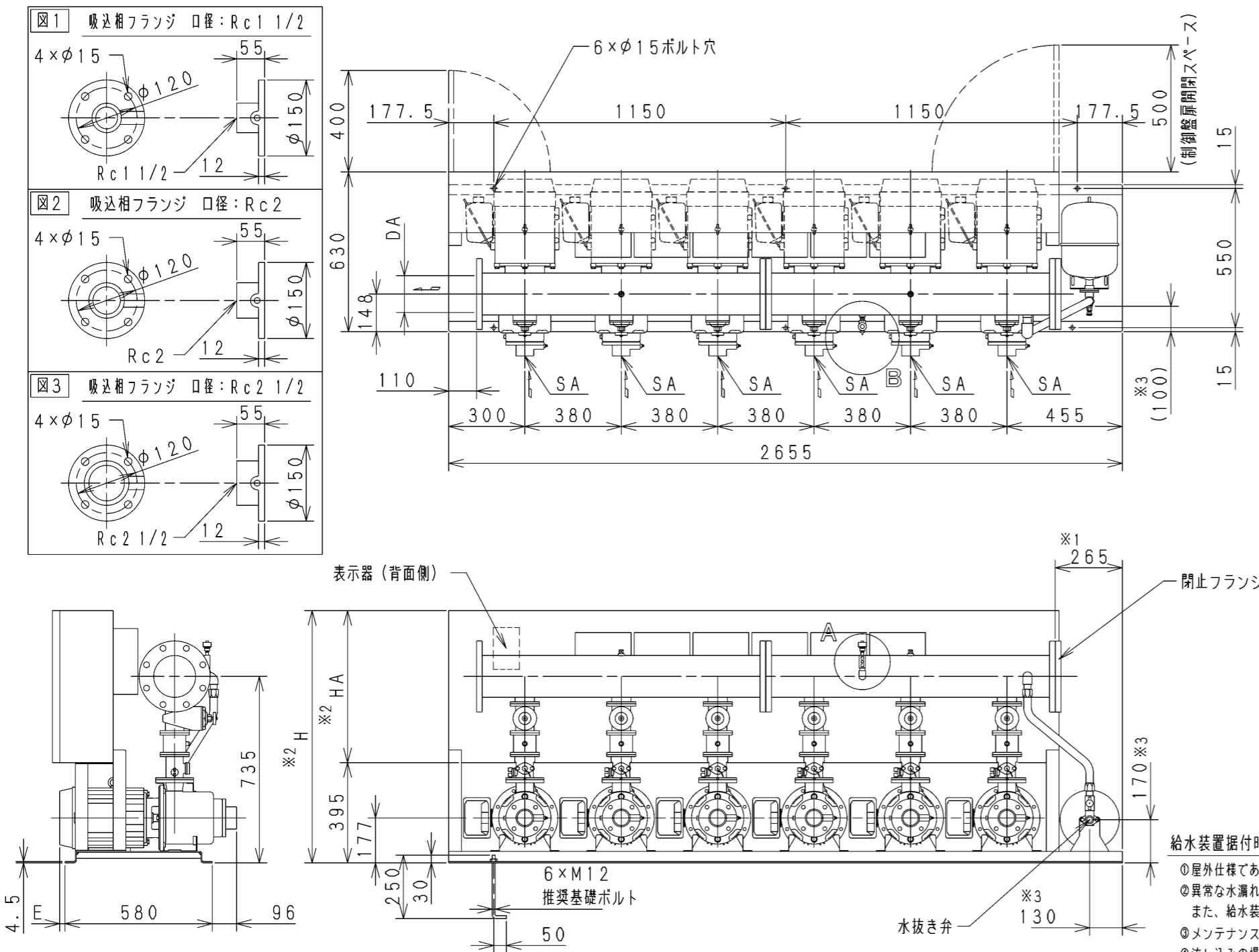
BNYME

DIMENSIONS

適用範囲

APPLICATION (5.5/7.5kW機種及び型式65-3.7)

6台ローテーション



- 注)
- ①吐出し方向をポンプ吸込み側から見て右側に変更する場合は、閉止フランジを取り外し取付け面を交換してください。この時、吐出し面は※1の寸法となります。
 - ②※2は標準仕様制御盤の高さ寸法を示しています。特殊仕様制御盤は寸法が異なる場合がありますので、詳細の寸法は制御盤の外形図を参照してください。
 - ③※3はドレン位置を示しています。ドレン配管を施工する場合は、水抜き弁を取り外し、ドレン弁を設置した上で配管してください。配管径は%Bとなります。また、()寸法は概略値となります。
 - ④特殊仕様の「圧力計・連成計ポンプ毎」、「呼水じょうご付」の場合は、ポンプ毎の配管がi)~iii)となります。
 - ⑤特殊仕様の「商用ハックアップ°回路付」の場合は、圧力スイッチが追加されるので、A・B部がA°・B°となります。iv)参照。

- 給水装置据付時の注意
- ①屋外仕様である場合を除き、屋外あるいは被水する場所には設置しないでください。
 - ②異常な水漏れに備え、設置場所には排水・防水処理を行ってください。また、給水装置の基礎の周囲には、排水用の溝を設けてください。
 - ③メンテナンス用として、吐出し側の配管には必ず仕切弁を設置してください。
 - ④流し込みの場合、吸込配管にメンテナンス用として、仕切弁の設置を推奨します。ただし、吸上げの場合は吸込配管に仕切弁を設置しないでください。
 - ⑤その他給水装置の据付、配管、配線、運転、保守等の取扱いは取扱説明書に従い、正しくご使用ください。

6台ローテーション5台並列運転形

吐出しフランジは「JIS 10K 並形」となります

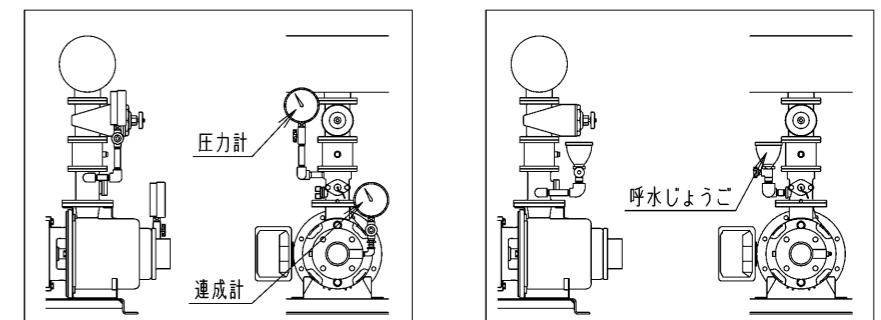
機名	呼び出力 kW	吸込口径 SA	吸込フランジ図	吐出し口径 DA	H	HA	E	質量 kg
40BNWME5.5AN/BN	5.5×5	Rc1 1/2	図1	125	945	550	-4	980
40BNWME7.5N	7.5×5	Rc1 1/2	図1	125	945	550	31	1080
50BNWME5.5AN/BN	5.5×5	Rc2	図2	125	945	550	-4	980
50BNWME7.5AN/BN	7.5×5	Rc2	図2	125	945	550	31	1050
65BNWME3.7N	3.7×5	Rc2 1/2	図3	150	895	500	5	855
65BNWME5.5N	5.5×5	Rc2 1/2	図3	150	945	550	-4	990
65BNWME7.5AN/BN	7.5×5	Rc2 1/2	図3	150	945	550	31	1060

6台ローテーション6台並列運転形

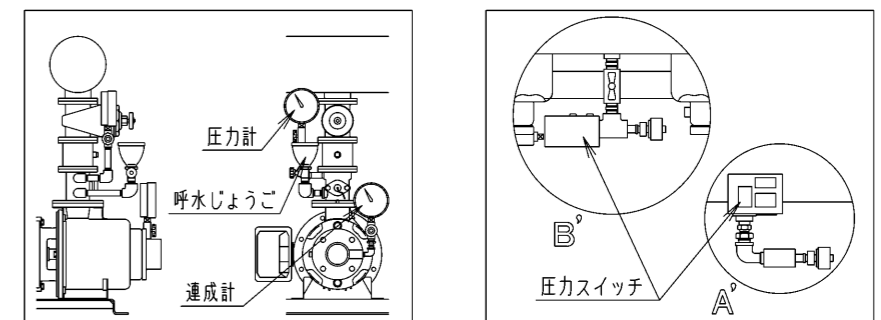
吐出しフランジは「JIS 10K 並形」となります

機名	呼び出力 kW	吸込口径 SA	吸込フランジ図	吐出し口径 DA	H	HA	E	質量 kg
40BNYME5.5AN/BN	5.5×6	Rc1 1/2	図1	125	945	550	-4	980
40BNYME7.5N	7.5×6	Rc1 1/2	図1	125	945	550	31	1080
50BNYME5.5AN/BN	5.5×6	Rc2	図2	125	945	550	-4	980
50BNYME7.5AN/BN	7.5×6	Rc2	図2	125	945	550	31	1050
65BNYME3.7N	3.7×6	Rc2 1/2	図3	150	895	500	5	855
65BNYME5.5N	5.5×6	Rc2 1/2	図3	150	945	550	-4	990
65BNYME7.5AN/BN	7.5×6	Rc2 1/2	図3	150	945	550	31	1060

i) 圧力計・連成計ポンプ毎 (特殊仕様) の場合 ii) 呼水じょうご付 (特殊仕様) の場合



iii) 圧力計・連成計ポンプ毎+呼水じょうご付 (特殊仕様) の場合 iv) 商用ハックアップ°回路付 (特殊仕様) の場合



特殊仕様・特別附属品	
SPECIAL SPEC. & ACCESSORIES	
1	
2	
3	
4	
5	
6	
7	
8	
9	

御注文主 CUSTOMER	機器番号 ITEM NO.
御使用先 FINAL USER	機器名称 ITEM NAME
荏原製番 SER. NO.	機名 MODEL
給水量 CAPACITY	全揚程 TOTAL HEAD
同期速度 SPEED	呼び出力 OUTPUT
	数量 Q'TY