

自動給水装置 エバラフレッシュャー-3100

推奨末端圧力一定制御（インパータ方式）

EBARA PACKAGED BOOSTER SYSTEM MODEL BN

トップランナーモータ搭載
With top runner motor

BNGME

外形寸法図

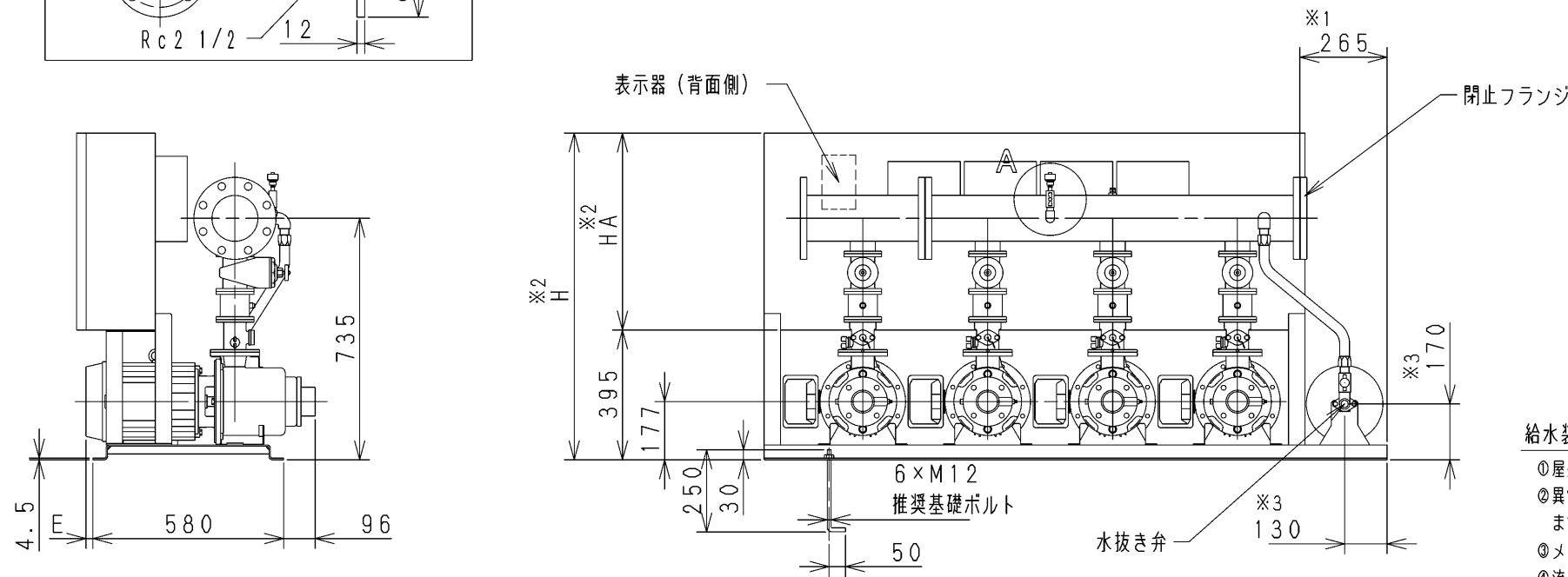
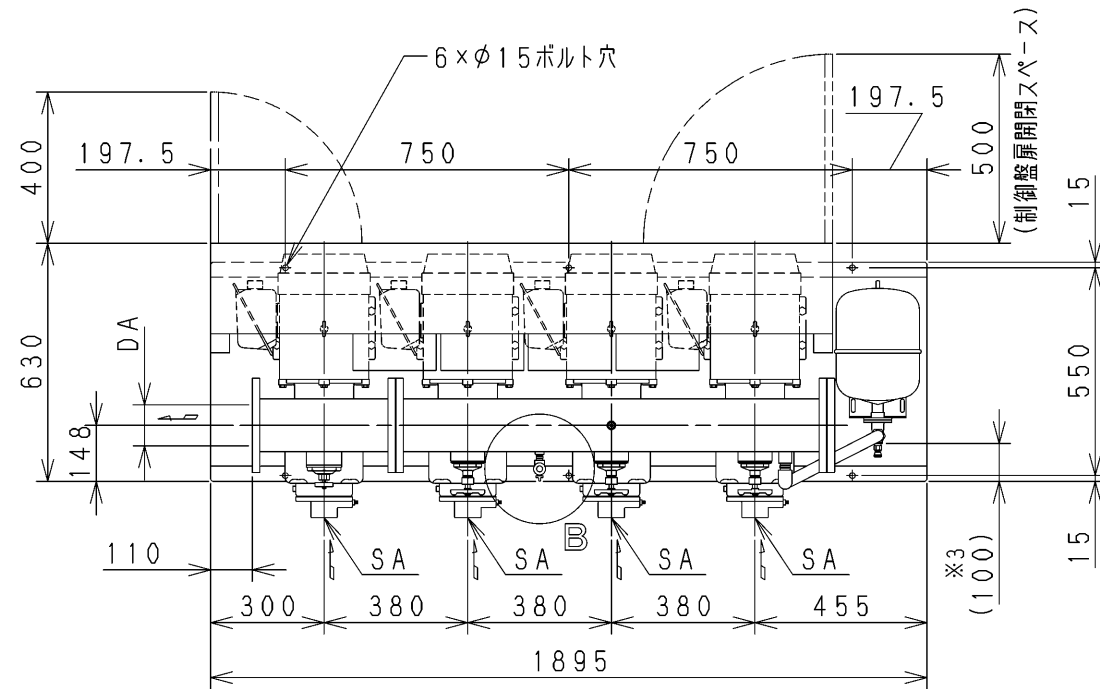
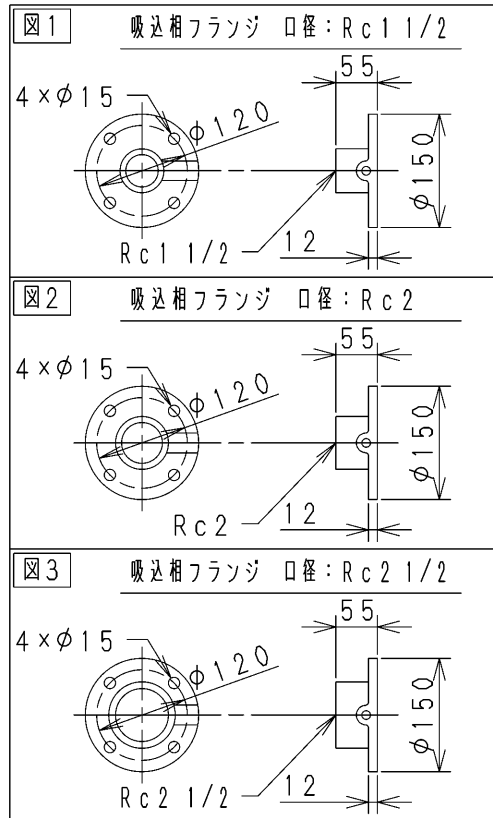
BNKME

DIMENSIONS

適用範囲

APPLICATION (5.5/7.5kW機種及び型式65-3.7)

4台ローテーション



4台ローテーション3台並列運転形

吐出しフランジは「JIS 10K 並形」となります

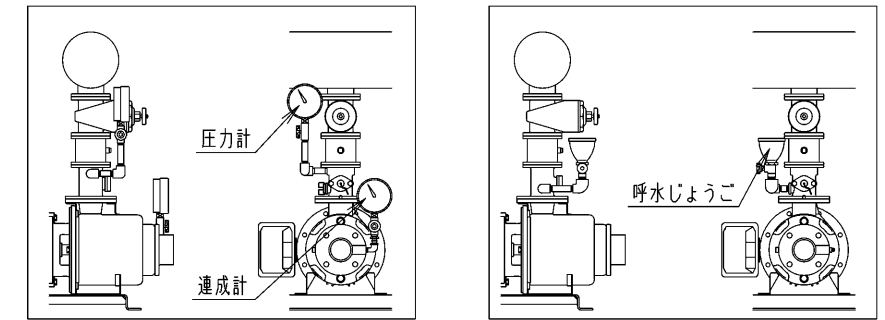
機名	呼び出力 kW	吸込口径 SA	吸込フランジ図	吐出し口径 DA	H	HA	E	質量 kg
40BNGME5.5A/B	5.5×3	Rc1 1/2	図1	100	945	550	-4	670
40BNGME7.5	7.5×3	Rc1 1/2	図1	100	945	550	31	725
50BNGME5.5A/B	5.5×3	Rc2	図2	100	945	550	-4	670
50BNGME7.5A/B	7.5×3	Rc2	図2	100	945	550	31	705
65BNGME3.7	3.7×3	Rc2 1/2	図3	125	895	500	5	585
65BNGME5.5	5.5×3	Rc2 1/2	図3	125	945	550	-4	685
65BNGME7.5A/B	7.5×3	Rc2 1/2	図3	125	945	550	31	715

4台ローテーション4台並列運転形

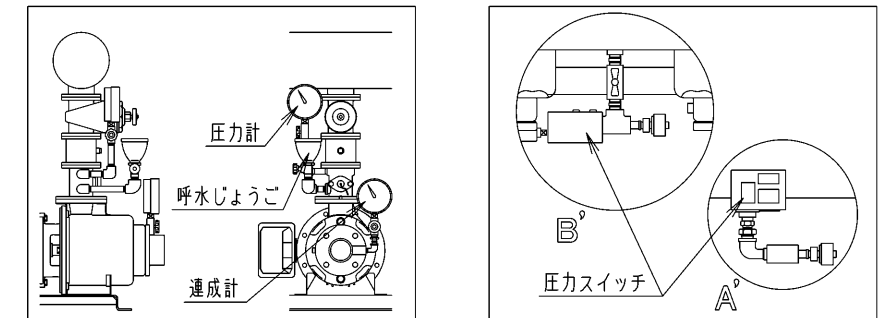
吐出しフランジは「JIS 10K 並形」となります

機名	呼び出力 kW	吸込口径 SA	吸込フランジ図	吐出し口径 DA	H	HA	E	質量 kg
40BNKME5.5A/B	5.5×4	Rc1 1/2	図1	100	945	550	-4	670
40BNKME7.5	7.5×4	Rc1 1/2	図1	100	945	550	31	725
50BNKME5.5A/B	5.5×4	Rc2	図2	100	945	550	-4	670
50BNKME7.5A/B	7.5×4	Rc2	図2	100	945	550	31	705
65BNKME3.7	3.7×4	Rc2 1/2	図3	125	895	500	5	585
65BNKME5.5	5.5×4	Rc2 1/2	図3	125	945	550	-4	685
65BNKME7.5A/B	7.5×4	Rc2 1/2	図3	125	945	550	31	715

i) 圧力計・連成計ポンプ毎（特殊仕様）の場合 ii) 呼水じょうご付（特殊仕様）の場合



iii) 圧力計・連成計ポンプ毎+呼水じょうご付（特殊仕様）の場合 iv) 商用ハックアップ回路付（特殊仕様）の場合



特殊仕様・特別附属品 SPECIAL SPEC. & ACCESSORIES	
1	
2	
3	
4	
5	
6	
7	
8	
9	

給水装置据付時の注意

- ① 屋外仕様である場合を除き、屋外あるいは被水する場所には設置しないでください。
- ② 異常な水漏れに備え、設置場所には排水・防水処理を行ってください。また、給水装置の基礎の周囲には、排水用の溝を設けてください。
- ③ メンテナンス用として、吐出し側の配管には必ず仕切弁を設置してください。
- ④ 流し込みの場合、吸込配管にメンテナンス用として、仕切弁の設置を推奨します。ただし、吸上げの場合は吸込配管に仕切弁を設置しないでください。
- ⑤ その他給水装置の据付、配管、配線、運転、保守等の取扱いは取扱説明書に従い、正しくご使用ください。

- 注)
- ① 吐出し方向をポンプ吸込み側から見て右側に変更する場合は、閉止フランジを取り外し取付け面を交換してください。この時、吐出し面は※1の寸法となります。
 - ② ※2は標準仕様制御盤の高さ寸法を示しています。特殊仕様制御盤は寸法が異なる場合がありますので、詳細の寸法は制御盤の外形図を参照してください。
 - ③ ※3はドレン位置を示しています。ドレン配管を施工する場合は、水抜き弁を取り外し、ドレン弁を設置した上で配管してください。配管径は%Bとなります。また、()寸法は概略値となります。
 - ④ 特殊仕様の「圧力計・連成計ポンプ毎」、「呼水じょうご付」の場合は、ポンプ毎の配管がi)～iii)となります。
 - ⑤ 特殊仕様の「商用ハックアップ回路付」の場合は、圧力スイッチが追加されるので、A・B部がA'・B'となります。iv)参照。

御注文主 CUSTOMER	機器番号 ITEM NO.					
御使用先 FINAL USER	機器名称 ITEM NAME					
荏原製番 SER. NO.	機名 MODEL	給水量 CAPACITY	全揚程 TOTAL HEAD	同期速度 SPEED	呼び出力 OUTPUT	数量 Q'TY
				min ⁻¹		



EBARA CORPORATION

図番 DWG. NO. UBN4ME2 000
F8-1431995-00 000
160526