

# 自動給水装置 エバラフレッシャー-3100

推奨末端圧力一定制御 (インバータ方式)

EBARA PACKAGED BOOSTER SYSTEM MODEL BN

トップラナーモータ搭載  
with top runner motor

BNEME

## 外形寸法図

BNLME

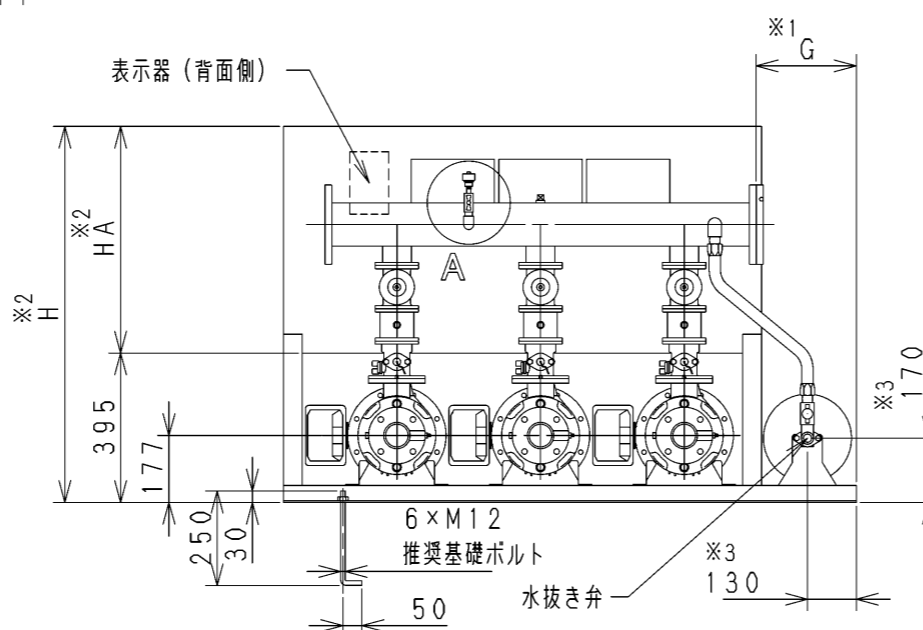
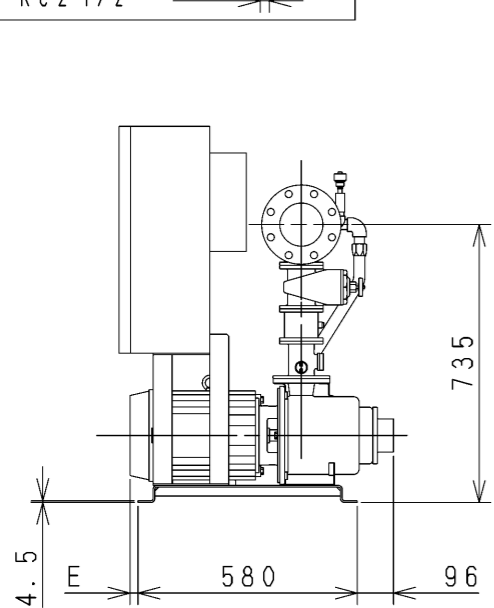
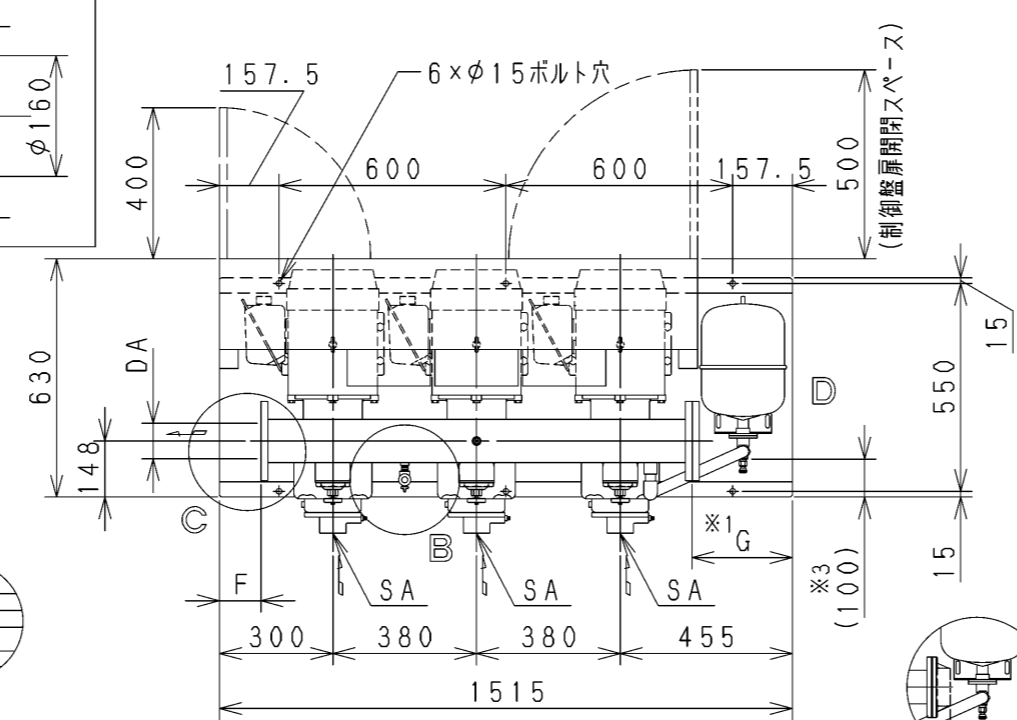
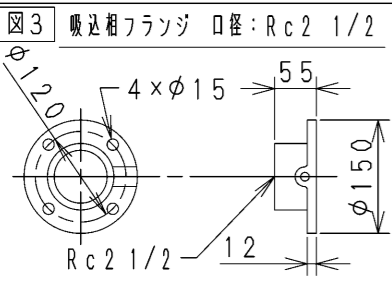
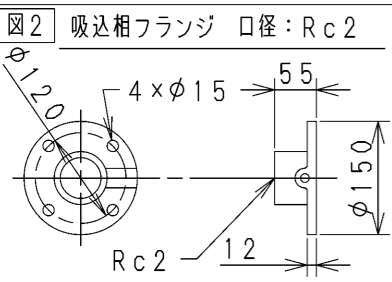
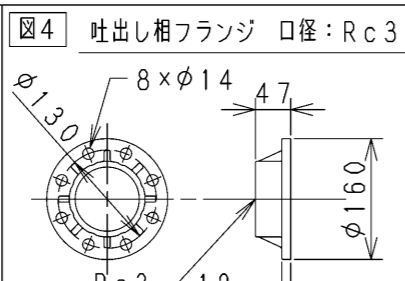
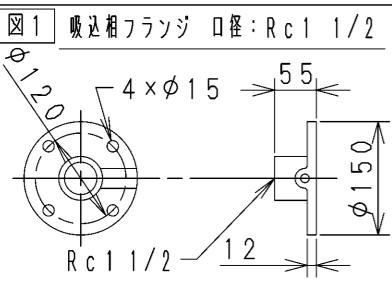
DIMENSIONS

適用範囲

APPLICATION

(5.5/7.5kW機種及び型式65-3.7)

3台ローテーション



- 注)
- ① 吐出し方向をポンプ吸込み側から見て右側に変更する場合は、閉止フランジ及び、口径40, 50機種は吐出し相フランジも取り外し取付け面を交換してください。この時、吐出し面は※1の寸法となります。
  - ② ※2は標準仕様制御盤の高さ寸法を示しています。特殊仕様制御盤は寸法が異なる場合がありますので、詳細の寸法は制御盤の外形図を参照してください。
  - ③ ※3はドレン位置を示しています。ドレン配管を施工する場合は、水抜き弁を取り外し、ドレン弁を設置した上で配管してください。配管径は※Bとなります。また、( ) 寸法は概略値となります。
  - ④ 特殊仕様の「圧力計・連成計ポンプ毎」、「呼水じょうご付」の場合は、ポンプ毎の配管がi)~iii)となります。
  - ⑤ 特殊仕様の「商用ハックアップ回路付」の場合は、圧力スイッチが追加されるので、A・B部がA'・B'となります。iv)参照。
  - ⑥ 口径40, 50機種の場合、吐出し相フランジが取付くため、C・D部がC'・D'となります。

### 3台ローテーション2台並列運転形

※4:「JIS 10K 並形」となります

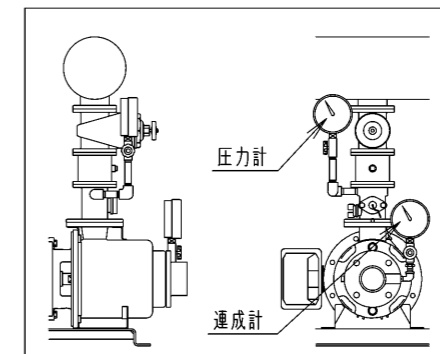
機名	呼び出力 kW	吸込口径 SA	吸込フランジ図	吐出し口径 DA	吐出しフランジ図	H	HA	E	F	G	質量 kg
40BNEME5.5A/B	5.5×2	Rc1 1/2	図1	Rc3	図4	945	550	-4	60	215	505
40BNEME7.5	7.5×2	Rc1 1/2	図1	Rc3	図4	945	550	31	60	215	545
50BNEME5.5A/B	5.5×2	Rc2	図2	Rc3	図4	945	550	-4	60	215	505
50BNEME7.5A/B	7.5×2	Rc2	図2	Rc3	図4	945	550	31	60	215	530
65BNEME3.7	3.7×2	Rc2 1/2	図3	100 ※4	-	895	500	5	110	265	435
65BNEME5.5	5.5×2	Rc2 1/2	図3	100 ※4	-	945	550	-4	110	265	510
65BNEME7.5A/B	7.5×2	Rc2 1/2	図3	100 ※4	-	945	550	31	110	265	535

### 3台ローテーション3台並列運転形

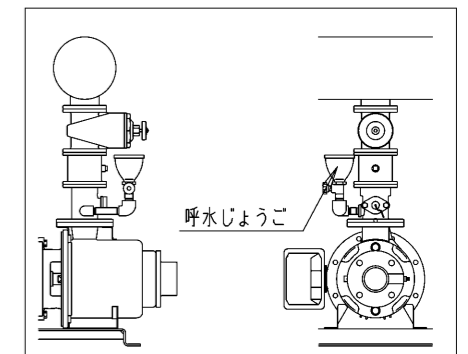
※4:「JIS 10K 並形」となります

機名	呼び出力 kW	吸込口径 SA	吸込フランジ図	吐出し口径 DA	吐出しフランジ図	H	HA	E	F	G	質量 kg
40BNLME5.5A/B	5.5×3	Rc1 1/2	図1	Rc3	図4	945	550	-4	60	215	505
40BNLME7.5	7.5×3	Rc1 1/2	図1	Rc3	図4	945	550	31	60	215	545
50BNLME5.5A/B	5.5×3	Rc2	図2	Rc3	図4	945	550	-4	60	215	505
50BNLME7.5A/B	7.5×3	Rc2	図2	Rc3	図4	945	550	31	60	215	530
65BNLME3.7	3.7×3	Rc2 1/2	図3	100 ※4	-	895	500	5	110	265	435
65BNLME5.5	5.5×3	Rc2 1/2	図3	100 ※4	-	945	550	-4	110	265	510
65BNLME7.5A/B	7.5×3	Rc2 1/2	図3	100 ※4	-	945	550	31	110	265	535

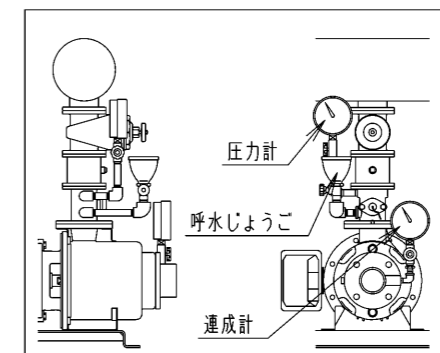
i) 圧力計・連成計ポンプ毎 (特殊仕様) の場合



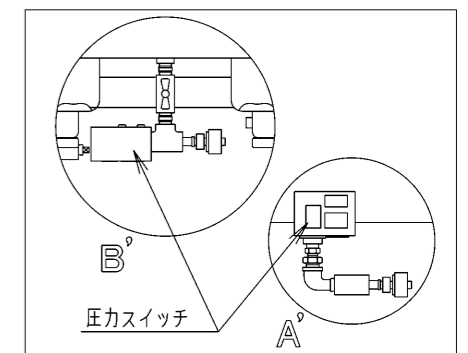
ii) 呼水じょうご付 (特殊仕様) の場合



iii) 圧力計・連成計ポンプ毎+呼水じょうご付 (特殊仕様) の場合



iv) 商用ハックアップ回路付 (特殊仕様) の場合



### 給水装置据付時の注意

- ① 屋外仕様である場合を除き、屋外あるいは被水する場所には設置しないでください。
- ② 異常な水漏れに備え、設置場所には排水・防水処理を行ってください。また、給水装置の基礎の周囲には、排水用の溝を設けてください。
- ③ メンテナンス用として、吐出し側の配管には必ず仕切弁を設置してください。
- ④ 流し込みの場合、吸込配管にメンテナンス用として、仕切弁の設置を推奨します。ただし、吸上げの場合は吸込配管に仕切弁を設置しないでください。
- ⑤ その他給水装置の据付、配管、配線、運転、保守等の取扱いは取扱説明書に従い、正しくご使用ください。

御注文主 CUSTOMER	機器番号 ITEM NO.					
御使用先 FINAL USER	機器名称 ITEM NAME					
荏原製番 SER. NO.	機名 MODEL	給水量 CAPACITY	全揚程 TOTAL HEAD	同期速度 SPEED	出力 OUTPUT	数量 Q'TY
				min <sup>-1</sup>		



EBARA CORPORATION

図番 DWG. NO. UBN3ME3 000

F8-1431994-00

000  
160418  
A3-305