

自動給水装置 エバラフレッシャー-3100

推奨末端圧力一定制御（インバータ方式）

EBARA PACKAGED BOOSTER SYSTEM MODEL BN

トップランナーモータ搭載
with top runner motor

BNEME

外形寸法図

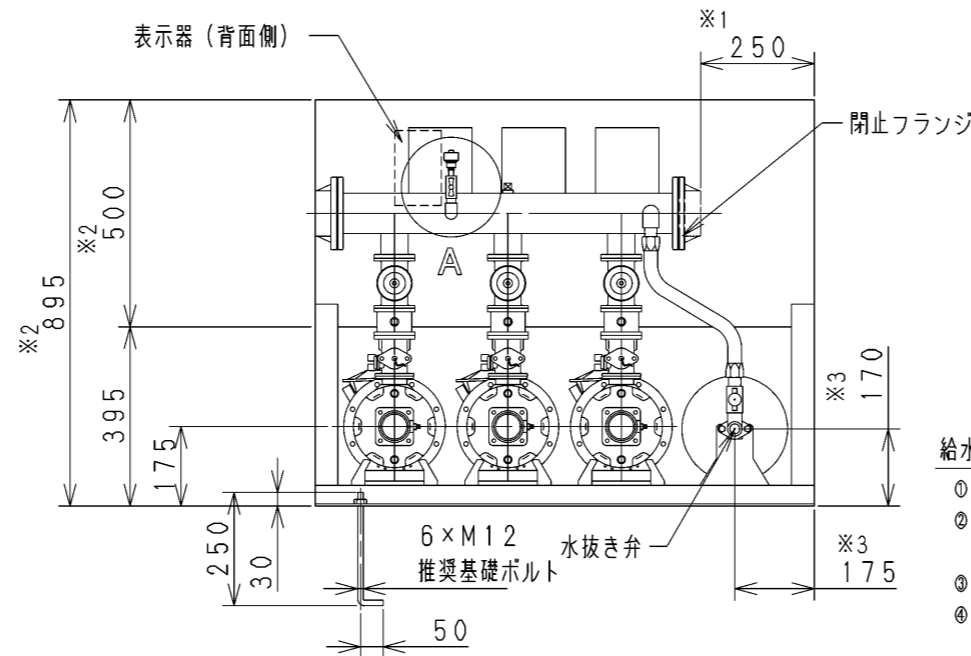
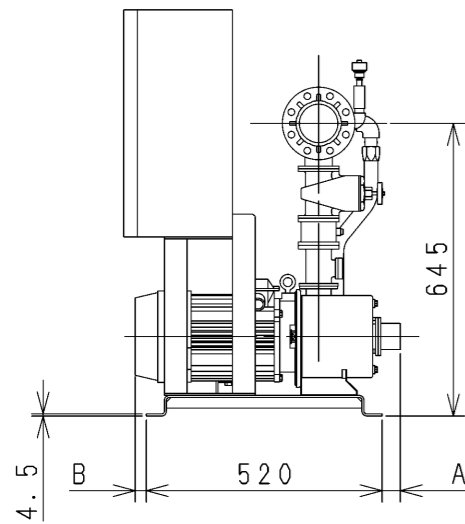
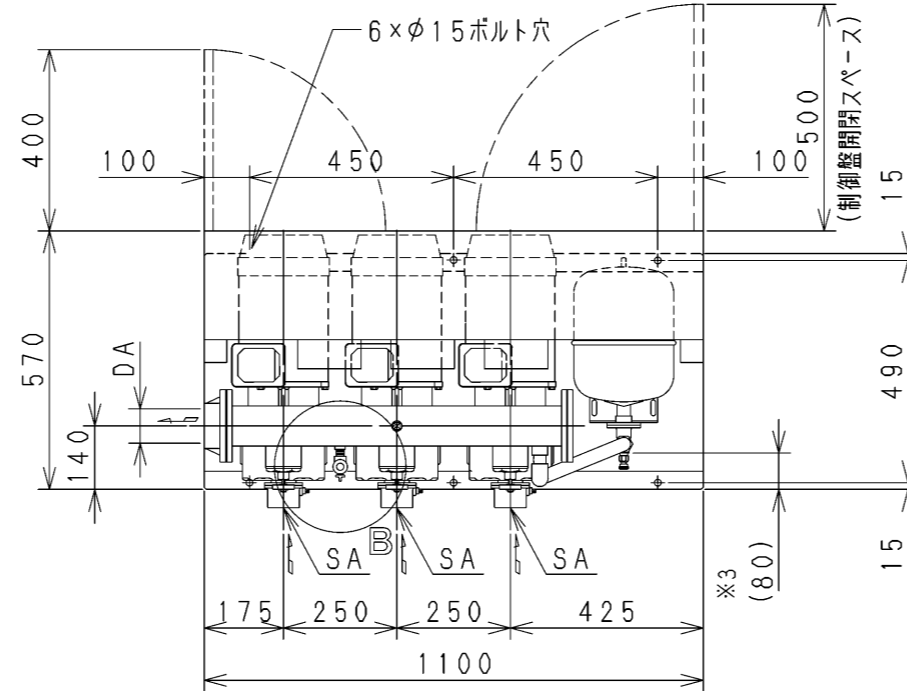
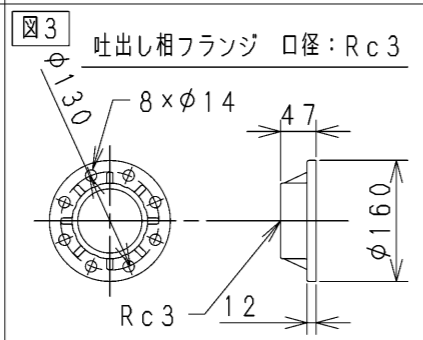
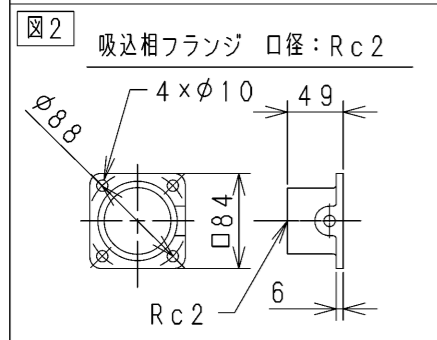
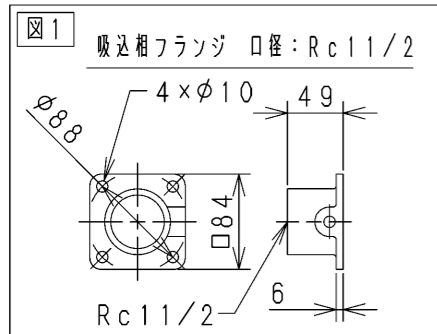
BNLME

DIMENSIONS

適用範囲
APPLICATION

（口径40/50 3.7kW以下機種）

3台ローテーション



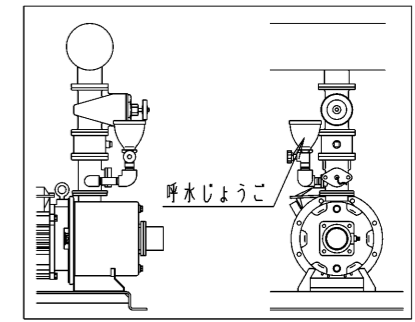
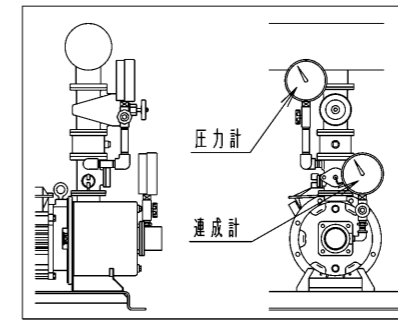
3台ローテーション2台並列運転形

| 機名 | 呼び出力 kW | 吸込口径 SA | 吸込フランジ図 | 吐出し口径 DA | 吐出しフランジ図 | A | B | 質量 kg |
|------------|---------|---------|---------|----------|----------|----|-----|-------|
| 40BNEME1.1 | 1.1×2 | Rc1 1/2 | 図1 | Rc3 | 図3 | -2 | -65 | 270 |
| 40BNEME1.5 | 1.5×2 | Rc1 1/2 | 図1 | Rc3 | 図3 | -2 | -53 | 290 |
| 40BNEME2.2 | 2.2×2 | Rc1 1/2 | 図1 | Rc3 | 図3 | 40 | -33 | 305 |
| 40BNEME3.7 | 3.7×2 | Rc1 1/2 | 図1 | Rc3 | 図3 | 40 | 41 | 340 |
| 50BNEME2.2 | 2.2×2 | Rc2 | 図2 | Rc3 | 図3 | -2 | -33 | 300 |
| 50BNEME3.7 | 3.7×2 | Rc2 | 図2 | Rc3 | 図3 | -2 | 41 | 330 |

3台ローテーション3台並列運転形

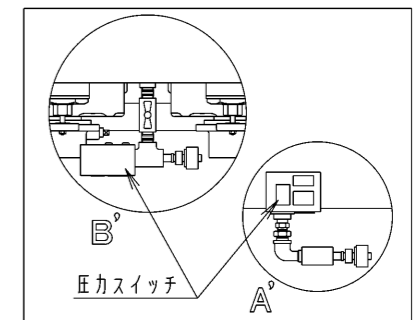
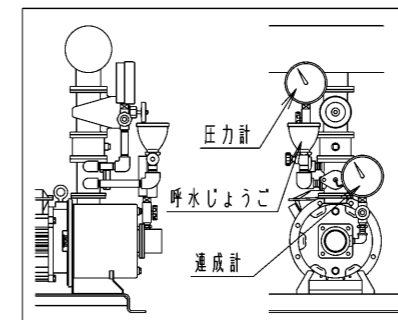
| 機名 | 呼び出力 kW | 吸込口径 SA | 吸込フランジ図 | 吐出し口径 DA | 吐出しフランジ図 | A | B | 質量 kg |
|------------|---------|---------|---------|----------|----------|----|-----|-------|
| 40BNLME1.1 | 1.1×3 | Rc1 1/2 | 図1 | Rc3 | 図3 | -2 | -65 | 270 |
| 40BNLME1.5 | 1.5×3 | Rc1 1/2 | 図1 | Rc3 | 図3 | -2 | -53 | 290 |
| 40BNLME2.2 | 2.2×3 | Rc1 1/2 | 図1 | Rc3 | 図3 | 40 | -33 | 305 |
| 40BNLME3.7 | 3.7×3 | Rc1 1/2 | 図1 | Rc3 | 図3 | 40 | 41 | 340 |
| 50BNLME2.2 | 2.2×3 | Rc2 | 図2 | Rc3 | 図3 | -2 | -33 | 300 |
| 50BNLME3.7 | 3.7×3 | Rc2 | 図2 | Rc3 | 図3 | -2 | 41 | 330 |

i) 圧力計・連成計ポンプ毎（特殊仕様）の場合 ii) 呼水じょうご付（特殊仕様）の場合



iii) 圧力計・連成計ポンプ毎+呼水じょうご付（特殊仕様）の場合

iv) 商用ハックアップ°回路付（特殊仕様）の場合



給水装置据付時の注意

- ① 屋外仕様である場合を除き、屋外あるいは被水する場所には設置しないでください。
- ② 異常な水漏れに備え、設置場所には排水・防水処理を行ってください。また、給水装置の基礎の周囲には、排水用の溝を設けてください。
- ③ メンテナンス用として、吐出し側の配管には必ず仕切弁を設置してください。
- ④ 流し込みの場合、吸込配管にメンテナンス用として、仕切弁の設置を推奨します。ただし、吸上げの場合は吸込配管に仕切弁を設置しないでください。
- ⑤ その他給水装置の据付、配管、配線、運転、保守等の取扱いは取扱説明書に従い、正しくご使用ください。

- 注)
- ① 吐出し方向をポンプ吸込み側から見て右側に変更する場合は、閉止フランジ及び、吐出し相フランジを取り外し取付け面を交換してください。この時、吐出し面は※1の寸法となります。
 - ② ※2は標準仕様制御盤の高さ寸法を示しています。特殊仕様制御盤は寸法が異なる場合がありますので、詳細の寸法は制御盤の外形図を参照してください。
 - ③ ※3はドレン位置を示しています。ドレン配管を施工する場合は、水抜き弁を取り外し、ドレン弁を設置した上で配管してください。配管径は3/8Bとなります。また、（ ）寸法は概略値となります。
 - ④ 特殊仕様の「圧力計・連成計ポンプ毎」、「呼水じょうご付」の場合は、ポンプ毎の配管が i) ~ iii) となります。
 - ⑤ 特殊仕様の「商用ハックアップ°回路付」の場合は、圧力スイッチが追加されるので、A・B部が A°・B°となります。iv) 参照。

| 特殊仕様・特別付属品 SPECIAL SPEC. & ACCESSORIES | |
|---|--|
| 1 | |
| 2 | |
| 3 | |
| 4 | |
| 5 | |
| 6 | |
| 7 | |
| 8 | |
| 9 | |

| | |
|--------------------|-------------------|
| 御注文主 CUSTOMER | 機器番号 ITEM NO. |
| 御使用先 FINAL USER | 機器名称 ITEM NAME |
| 荏原製番 SER. NO. | 機名 MODEL |
| 給水量 CAPACITY | 全揚程 TOTAL HEAD |
| 同期速度 SPEED | 呼び出力 OUTPUT |
| | 数量 Q'TY |



EBARA CORPORATION

図番 DWG. NO. UBN3ME1 000

F8-1431990-00 000

160526