

自動給水装置 エバラフレッシャー1300

吐出し圧力一定制御
(減圧弁方式)

EBARA PACKAGED BOOSTER SYSTEM MODEL BI

外形寸法図 DIMENSIONS

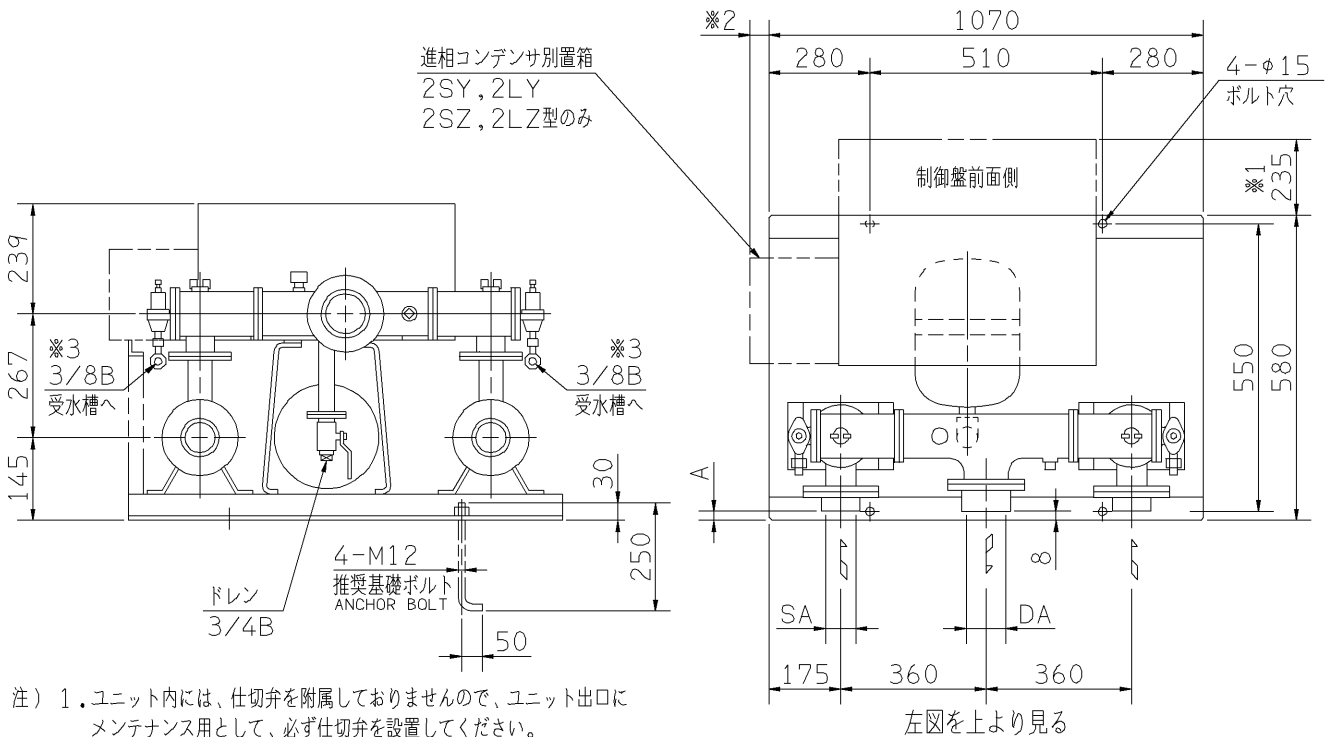
適用範囲
APPLICATION

BIRBM

単独交互運転方式

制御盤 特殊仕様

50Hz: 2S, 2SY, 2L, 2LY, 4L型
60Hz: 2S, 2SZ, 2L, 2LZ, 4L型



- 注) 1. ユニット内には、仕切弁を附属しておりませんので、ユニット出口にメンテナンス用として、必ず仕切弁を設置してください。
2. 三方ワンタッチ弁を利用して、圧力調整を行う場合は、ドレンから30~50l/minの流量が流れますので、仮設配管を設置してください。
3. ※1 扉開閉スペースを示します。
4. ※2 65BIRBM357.5Aの機種で、コンタクトがSSC仕様の場合のみ、ユニットベースより27mm外側に出ます。
5. ※3 減圧弁本体のプラグをはずし、逃し配管を行ってください。これを怠りますと、減圧弁が作動しません。
6. 制御盤 特殊仕様
 2S : 満減水警報付 (標準装備)
 2SY, 2SZ : 満減水警報、進相コンデンサ付
 2L : 満減水警報、漏電しゃ断器付
 2LY, 2LZ : 満減水警報、漏電しゃ断器、進相コンデンサ付
 4L : 異電圧、満減水警報、漏電しゃ断器付

図面対象機種

| 機名 MODEL | 周波数 50 Hz | 周波数 60 Hz |
|-------------|--------------|--------------|
| 50BIRBM | 55.5A | 65.5A |
| 65BIRBM | 55.5A, 57.5A | 65.5A, 67.5A |

| 機名 MODEL | 吸込口径 SUCTION SA | 吐出し口径 DISCHARGE DA | 寸法 DIM. A | 質量 MASS kg |
|-------------|-----------------------|--------------------------|-----------------|------------------|
| 50BIRBM | 2 B | 11/2B | 2 | 110 |
| 65BIRBM | 21/2B | 2 B | 2 | 115 |

| 構成機器 ASSEMBLY PARTS | | | | 特殊仕様・特別付属品 SPECIAL SPEC. & ACCESSORIES | | | |
|------------------------|----------------|--------|----|-------------------------------------------|----|---|--|
| 1 | ポンプ (2台) | ステンレス製 | 9 | ユニットベース | 17 | 1 | |
| 2 | BT-10型圧力タンク | | 10 | 制御盤 | 18 | 2 | |
| 3 | 減圧弁 (2個) | | 11 | 相フランジ | 19 | 3 | |
| 4 | プレートチェック弁 (2個) | | 12 | | 20 | 4 | |
| 5 | 三方ワンタッチ弁 | | 13 | | 21 | 5 | |
| 6 | 圧力センサ | | 14 | | 22 | 6 | |
| 7 | 吐出し集合管 | ステンレス製 | 15 | | 23 | 7 | |
| 8 | 呼水栓 (2個) | | 16 | | 24 | 8 | |

| | | | |
|--------------------|----------|-------------------|----------------|
| 御注文主 CUSTOMER | | 機器番号 ITEM NO. | |
| 御使用先 FINAL USER | | 機器名称 ITEM NAME | |
| 荏原製番 SER.NO. | 機名 MODEL | 給水量 CAPACITY | 全揚程 TOTAL HEAD |
| | | | 同期速度 SPEED |
| | | | 出力 OUTPUT |
| | | | 数量 QTY |



EBARA CORPORATION

図番 DWG. NO. UBIRBNB22 000
UBIRBNB22

980206