

自動給水装置 エバラフレッシャー1300

吐出し圧力一定制御
(減圧弁方式)

EBARA PACKAGED BOOSTER SYSTEM MODEL BI

外形寸法図 DIMENSIONS

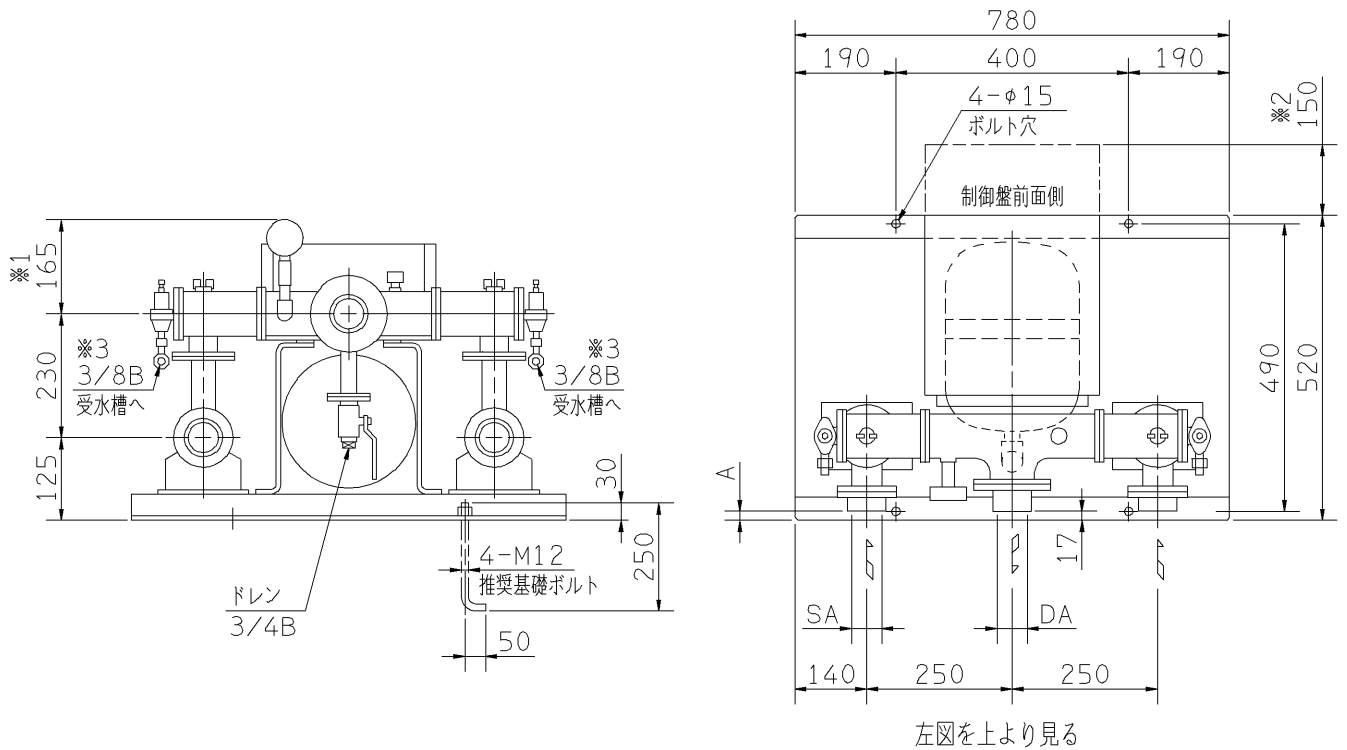
適用範囲
APPLICATION

BIRBM(低圧)

単独交互運転方式

標準仕様盤付

満減水警報付
2S型



左図を上より見る

- 注) 1. ユニット内には、仕切弁を附属しておりませんので、ユニット出口にメンテナンス用として、必ず仕切弁を設置してください。
 2. 三方ワンタッチ弁を利用して、圧力調整を行う場合は、ドレンから30~50l/minの流量が流れますので、仮設配管を設置してください。
 3. ※1 圧力計サイズ φ75の場合は 185、φ100の場合は 210 となります。
 4. ※2 扉開閉スペースを示します。
 5. ※3 減圧弁本体のプラグをはずし、逃し配管を行ってください。これを怠りますと、減圧弁が作動しません。

機名	吸込口径	吐出し口径	寸法	質量
	SA	DA	A	kg
32BIRBM	PT11/4	PT11/4	15	55
40BIRBM	PT11/2	PT11/2	15	55
50BIRBM	PT2	PT11/2	11	55

構成機器 ASSEMBLY PARTS				特殊仕様・特別付属品 SPECIAL SPEC. & ACCESSORIES	
1	ポンプ(2台) ステンレス製	9	呼水栓(2個)	17	1
2	BT-10型圧力タンク	10	ユニットベース	18	2
3	減圧弁(2個)	11	制御盤	19	3
4	プレートチェック弁(2個)	12	相フランジ	20	4
5	三方ワンタッチ弁	13		21	5
6	圧力センサ	14		22	6
7	圧力計	15		23	7
8	吐出し集合管 ステンレス製	16		24	8

御注文主 CUSTOMER	機器番号 ITEM NO.				
御使用先 FINAL USER	機器名称 ITEM NAME				
荏原製番 SER.NO.	機名 MODEL	給水量 CAPACITY	全揚程 TOTAL HEAD	同期速度 SPEED	出力 OUTPUT
				min ⁻¹	数量 QTY



EBARA CORPORATION

図番 DWG. NO. UBIRBN1 000

UBIRBN1

951128