

自動給水装置 エバラフレッシャー1300

吐出し圧力一定制御
(減圧弁方式)

EBARA PACKAGED BOOSTER SYSTEM MODEL BI

外形寸法図 DIMENSIONS

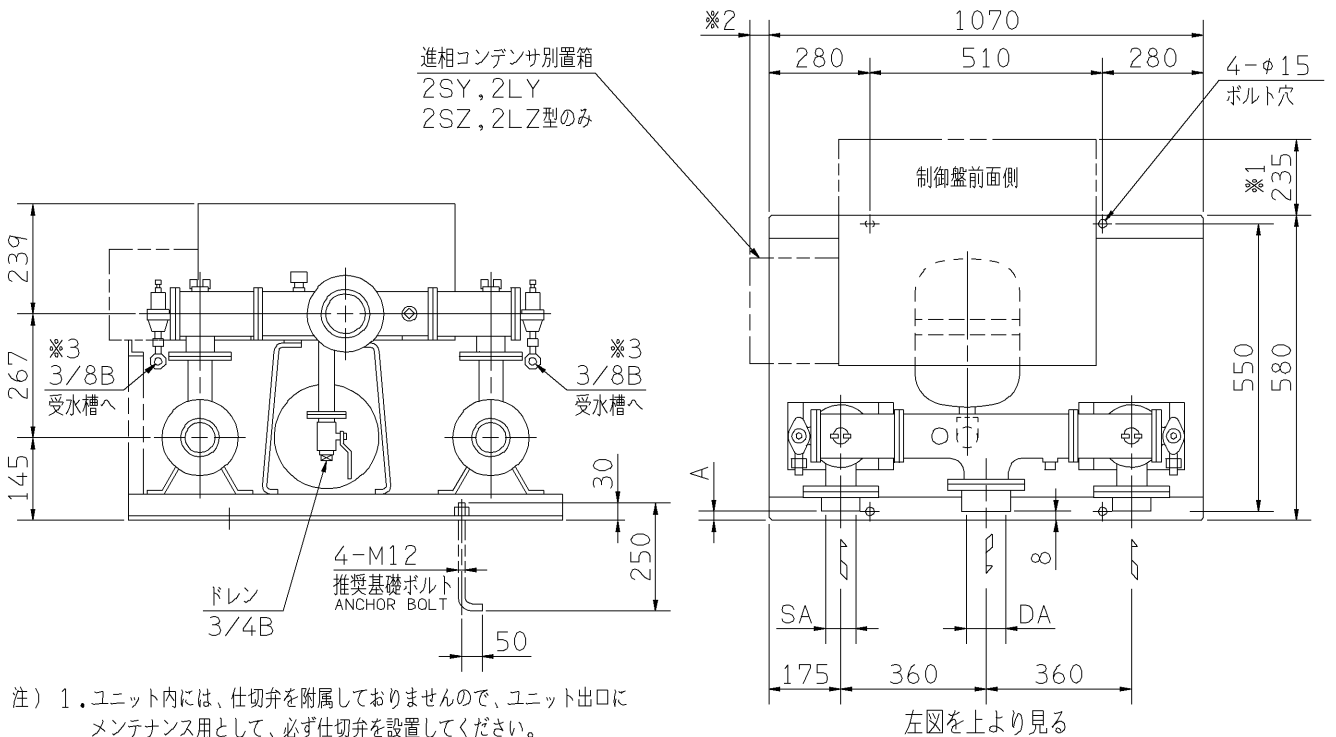
適用範囲
APPLICATION

BIPBM

並列交互運転方式

制御盤 特殊仕様

50Hz: 2S, 2SY, 2L, 2LY, 4L型
60Hz: 2S, 2SZ, 2L, 2LZ, 4L型



- 注) 1. ユニット内には、仕切弁を附属しておりませんので、ユニット出口にメンテナンス用として、必ず仕切弁を設置してください。
2. 三方ワンタッチ弁を利用して、圧力調整を行う場合は、ドレンから30~50l/minの流量が流れますので、仮設配管を設置してください。
3. ※1 扉開閉スペースを示します。
4. ※2 65BIPBM357.5Aの機種で、コンタクトがSSC仕様の場合のみ、ユニットベースより27mm外側に出ます。
5. ※3 減圧弁本体のプラグをはずし、逃し配管を行ってください。これを怠りますと、減圧弁が作動しません。
6. 制御盤 特殊仕様
- 2S : 満減水警報付 (標準装備)
 - 2SY, 2SZ : 満減水警報、進相コンデンサ付
 - 2L : 満減水警報、漏電しゃ断器付
 - 2LY, 2LZ : 満減水警報、漏電しゃ断器、進相コンデンサ付
 - 4L : 異電圧、満減水警報、漏電しゃ断器付

図面対象機種

機名 MODEL	周波数 50 Hz	周波数 60 Hz
50BIPBM	55.5A	65.5A
65BIPBM	55.5A, 57.5A	65.5A, 67.5A

機名 MODEL	吸込口径 SUCTION SA	吐出し口径 DISCHARGE DA	寸法 DIM. A	質量 MASS kg
50BIPBM	2 B	21/2B	2	110
65BIPBM	21/2B	3 B	2	115

構成機器 ASSEMBLY PARTS				特殊仕様・特別附属品 SPECIAL SPEC. & ACCESSORIES		
1	ポンプ (2台)	ステンレス製	9	ユニットベース	17	1
2	BT-10型圧力タンク		10	制御盤	18	2
3	減圧弁 (2個)		11	相フランジ	19	3
4	プレートチェック弁 (2個)		12		20	4
5	三方ワンタッチ弁		13		21	5
6	圧力センサ		14		22	6
7	吐出し集合管	ステンレス製	15		23	7
8	呼水栓 (2個)		16		24	8

御注文主 CUSTOMER	機器番号 ITEM NO.					
御使用先 FINAL USER	機器名称 ITEM NAME					
荏原製番 SER.NO.	機名 MODEL	給水量 CAPACITY	全揚程 TOTAL HEAD	同期速度 SPEED	出力 OUTPUT	数量 QTY
				min ⁻¹		



EBARA CORPORATION

図番 DWG. NO. UBIPBNB22 000
UBIPBNB22

980206