

自動給水装置 エバラフレッシャー1300

吐出し圧力一定制御
(減圧弁方式)

EBARA PACKAGED BOOSTER SYSTEM MODEL BI

外形寸法図 DIMENSIONS

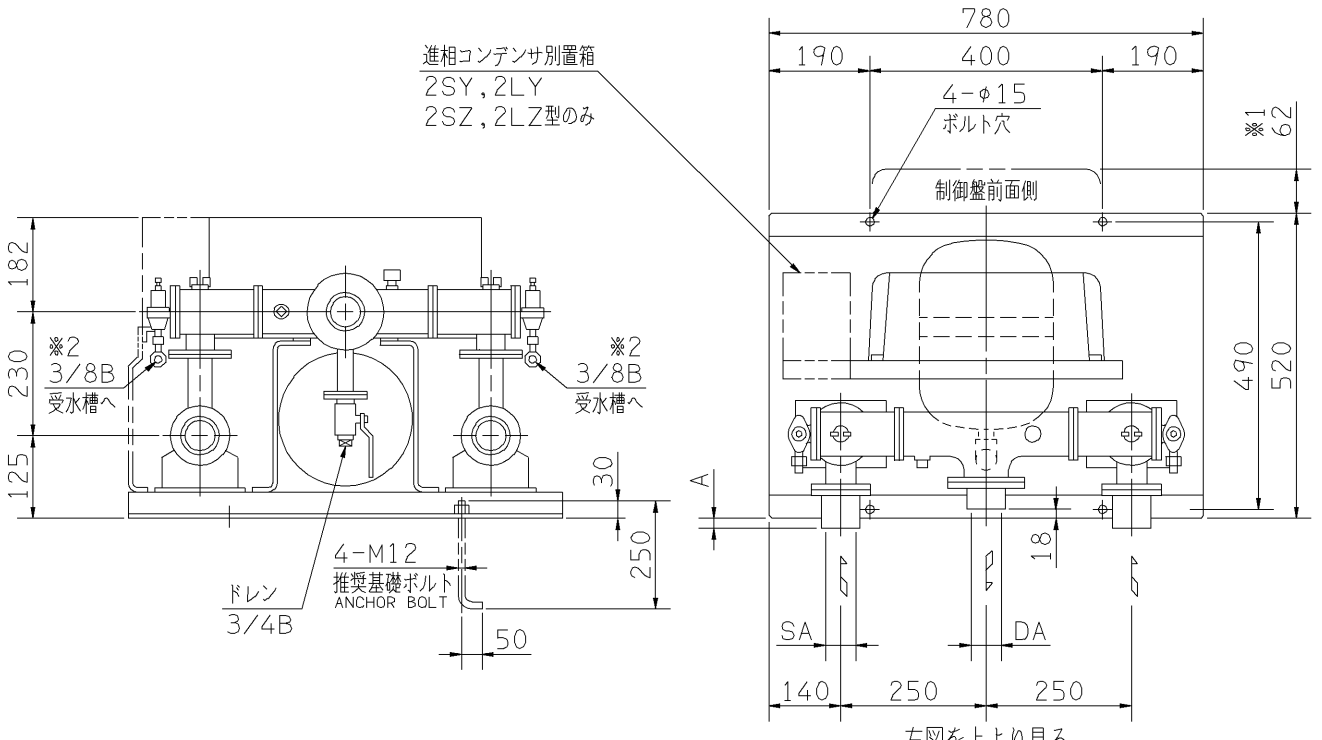
適用範囲
APPLICATION

BIPBM

並列交互運転方式

制御盤 特殊仕様

50Hz: 2S, 2SY, 2L, 2LY, 4L型
60Hz: 2S, 2SZ, 2L, 2LZ, 4L型



- 注) 1. ユニット内には、仕切弁を附属しておりませんので、ユニット出口にメンテナンス用として、必ず仕切弁を設置してください。
2. 三方ワンタッチ弁を利用して、圧力調整を行う場合は、ドレンから30~50ℓ/minの流量が流れますので、仮設配管を設置してください。
3. ※1 扉閉閉スペースを示します。
4. ※2 減圧弁本体のプラグをはずし、逃し配管を行ってください。これを怠りますと、減圧弁が作動しません。
5. 制御盤 特殊仕様
 2S : 満減水警報付 (標準装備)
 2SY, 2SZ : 満減水警報、進相コンデンサ付
 2L : 満減水警報、漏電しゃ断器付
 2LY, 2LZ : 満減水警報、漏電しゃ断器、進相コンデンサ付
 4L : 異電圧、満減水警報、漏電しゃ断器付

図対象機種

機名 MODEL	周波数 50 Hz	周波数 60 Hz
32BIPBM	5.75A, 51.5A, 52.2A	6.75A, 61.5A, 62.2A
40BIPBM	51.5A, 52.2A, 53.7A	61.5A, 62.2A
50BIPBM	52.2A, 53.7A	62.2A, 63.7A

機名 MODEL	吸込口径 SUCTION SA	吐出し口径 DISCHARGE DA	寸法 DIM. A	質量 MASS kg
32BIPBM	11/4B	2 B	7	60
40BIPBM	11/2B	21/2B	12	60
50BIPBM	2 B	21/2B	12	60

構成機器 ASSEMBLY PARTS					特殊仕様・特別附属品 SPECIAL SPEC. & ACCESSORIES	
1	ポンプ (2台)	ステンレス製	9	ユニットベース	17	1
2	BT-10型圧力タンク		10	制御盤	18	2
3	減圧弁 (2個)		11	相フランジ	19	3
4	プレートチェック弁 (2個)		12		20	4
5	三方ワンタッチ弁		13		21	5
6	圧力センサ		14		22	6
7	吐出し集合管	ステンレス製	15		23	7
8	呼水栓 (2個)		16		24	8

御注文主 CUSTOMER		機器番号 ITEM NO.		同期速度 SPEED		出力 OUTPUT		数量 QTY	
御使用先 FINAL USER		機器名称 ITEM NAME		min ⁻¹					
荏原製番 SER.NO.	機名 MODEL	給水量 CAPACITY	全揚程 TOTAL HEAD	同期速度 SPEED	出力 OUTPUT	数量 QTY			



EBARA CORPORATION

図番 DWG. NO. UBIPBNB1 000
UBIPBNB1

980206