

自動給水装置 エバラフレッシャー1000

EBARA PACKAGED BOOSTER SYSTEM MODEL BD

少水量運転時定圧制御

(フロースイッチ方式)

外形寸法図 DIMENSIONS

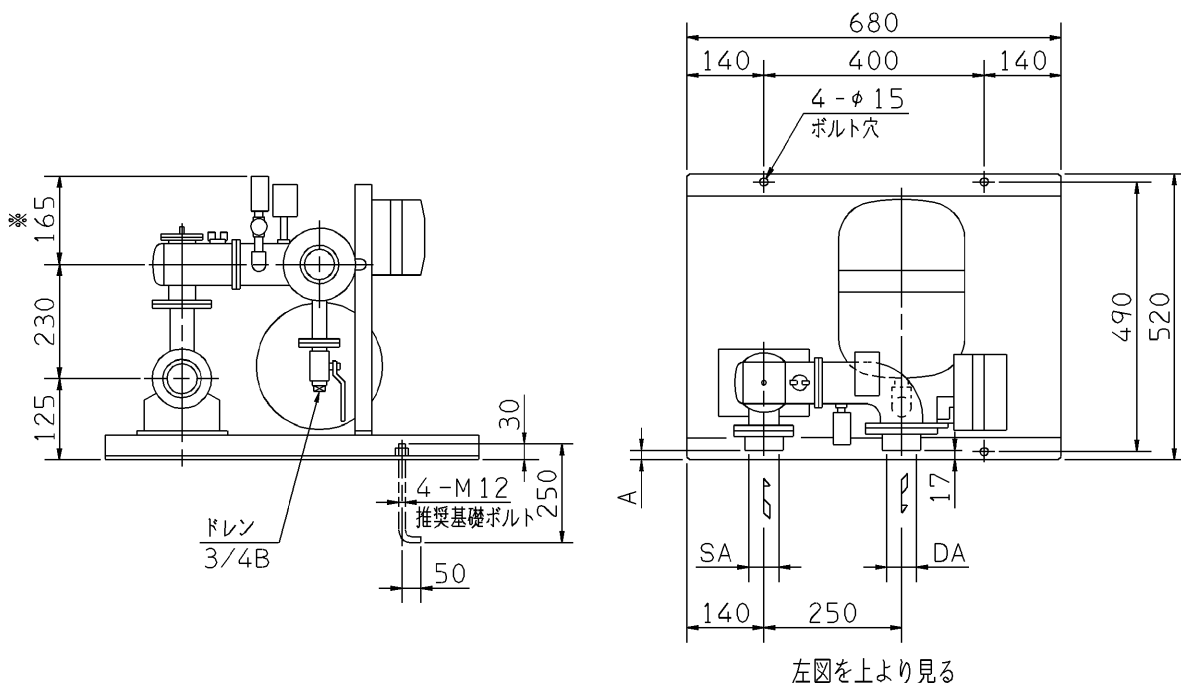
適用範囲

APPLICATION

BDSBM

単独運転方式

標準仕様盤付



- 注) 1. ユニット内には、仕切弁を附属しておりませんので、ユニット出口にメンテナンス用として、必ず仕切弁を設置してください。
2. 三方ワンタッチ弁を利用して、圧力調整を行う場合は、ドレンから30~50ℓ/minの流量が流れますので、仮設配管を設置してください。
3. ※ 圧力計サイズ φ75の場合は 185、φ100の場合は 210 となります。

機名	吸込口径	吐出し口径	寸法	質量
	SA	DA	A	kg
32BDSBM	PT11/4	PT11/4	15	40
40BDSBM	PT11/2	PT11/2	15	40
50BDSBM	PT2	PT11/2	11	40

構成機器 ASSEMBLY PARTS					特殊仕様・特別附属品 SPECIAL SPEC. & ACCESSORIES	
1	ポンプ	ステンレス製	9	呼水栓	17	1
2	BT-10型圧力タンク		10	ユニットベース	18	2
3	フロースイッチ		11	制御盤	19	3
4	プレートチェック弁		12	相フランジ	20	4
5	三方ワンタッチ弁		13		21	5
6	圧力スイッチ		14		22	6
7	圧力計		15		23	7
8	吐出し管	ステンレス製	16		24	8

御注文主 CUSTOMER		機器番号 ITEM NO.		同期速度 SPEED		出力 OUTPUT		数量 QTY	
御使用先 FINAL USER		機器名称 ITEM NAME		同期速度 SPEED min ⁻¹		出力 OUTPUT		数量 QTY	
荏原製番 SER.NO.	機名 MODEL	給水量 CAPACITY	全揚程 TOTAL HEAD	同期速度 SPEED	出力 OUTPUT	数量 QTY			



EBARA CORPORATION

図番 DWG.NO. UBDSBM1 000

UBDSBM1

990301