

# 自動給水装置 エバラフレッシャー1000

EBARA PACKAGED BOOSTER SYSTEM MODEL BD

小水量運転時 定圧制御

(フロースイッチ方式)

## 外形寸法

DIMENSIONS

制御盤 特殊仕様

適用範囲

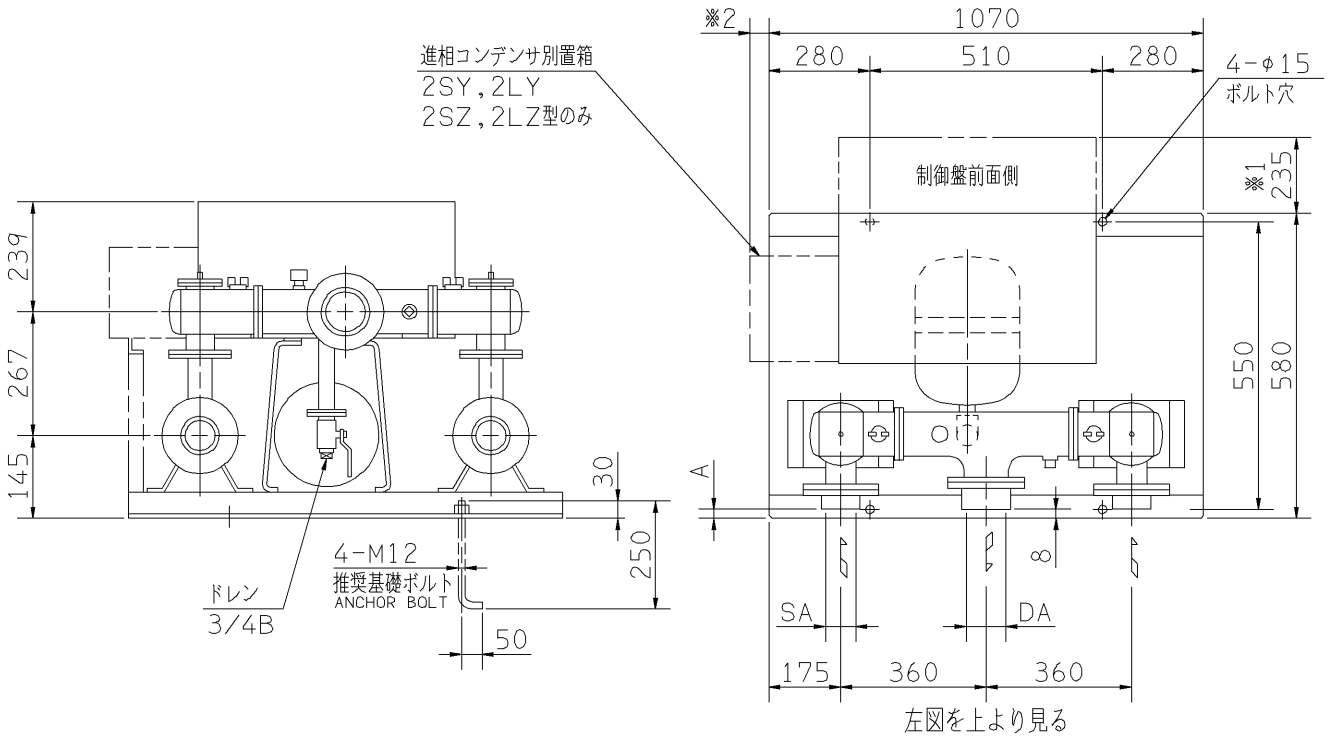
APPLICATION

BDRBM

単独交互運転方式

50Hz: 2S, 2SY, 2L, 2LY, 4L型

60Hz: 2S, 2SZ, 2L, 2LZ, 4L型



- 注) 1. ユニット内には、仕切弁を附属しておりませんので、ユニット出口にメンテナンス用として、必ず仕切弁を設置してください。
2. 三方ワンタッチ弁を利用して、圧力調整を行う場合は、ドレンから30~50ℓ/minの流量が流れますので、仮設配管を設置してください。
3. ※1 扉開閉スペースを示します。
4. ※2 65BDRBM357.5Aの機種で、コンタクトがSSC仕様の場合のみ、ユニットベースより27mm外側に出ます。
5. 制御盤 特殊仕様
- 2S : 満減水警報付 (標準装備)
  - 2SY, 2SZ : 満減水警報、進相コンデンサ付
  - 2L : 満減水警報、漏電しゃ断器付
  - 2LY, 2LZ : 満減水警報、漏電しゃ断器、進相コンデンサ付
  - 4L : 異電圧、満減水警報、漏電しゃ断器付

図面対象機種

機名 MODEL	周波数 50 Hz	周波数 60 Hz
50BDRBM	55.5A	65.5A
65BDRBM	55.5A, 57.5A	65.5A, 67.5A

機名 MODEL	吸込口径 SUCTION SA	吐出し口径 DISCHARGE DA	寸法 DIM. A	質量 MASS kg
50BDRBM	2	11/2B	2	105
65BDRBM	21/2B	2	2	110

構成機器 ASSEMBLY PARTS					特殊仕様・特別付属品 SPECIAL SPEC. & ACCESSORIES	
1	ポンプ (2台)	ステンレス製	9	ユニットベース	17	1
2	BT-10型圧力タンク		10	制御盤	18	2
3	フロースイッチ (2個)		11	相フランジ	19	3
4	プレートチェック弁 (2個)		12		20	4
5	三方ワンタッチ弁		13		21	5
6	圧力センサ		14		22	6
7	吐出し集合管	ステンレス製	15		23	7
8	呼水栓 (2個)		16		24	8

御注文主 CUSTOMER		機器番号 ITEM NO.	
御使用先 FINAL USER		機器名称 ITEM NAME	
荏原製番 SER. NO.	機名 MODEL	給水量 CAPACITY	全揚程 TOTAL HEAD
			同期速度 SPEED
			出力 OUTPUT
			数量 QTY



EBARA CORPORATION

図番 DWG. NO. UBDRBNB22 000

UBDRBNB22

980210