

自動給水装置 エバラフレッシャー1000

EBARA PACKAGED BOOSTER SYSTEM MODEL BD

小水量運転時 定圧制御

(フロースイッチ方式)

外形寸法

DIMENSIONS

制御盤 特殊仕様

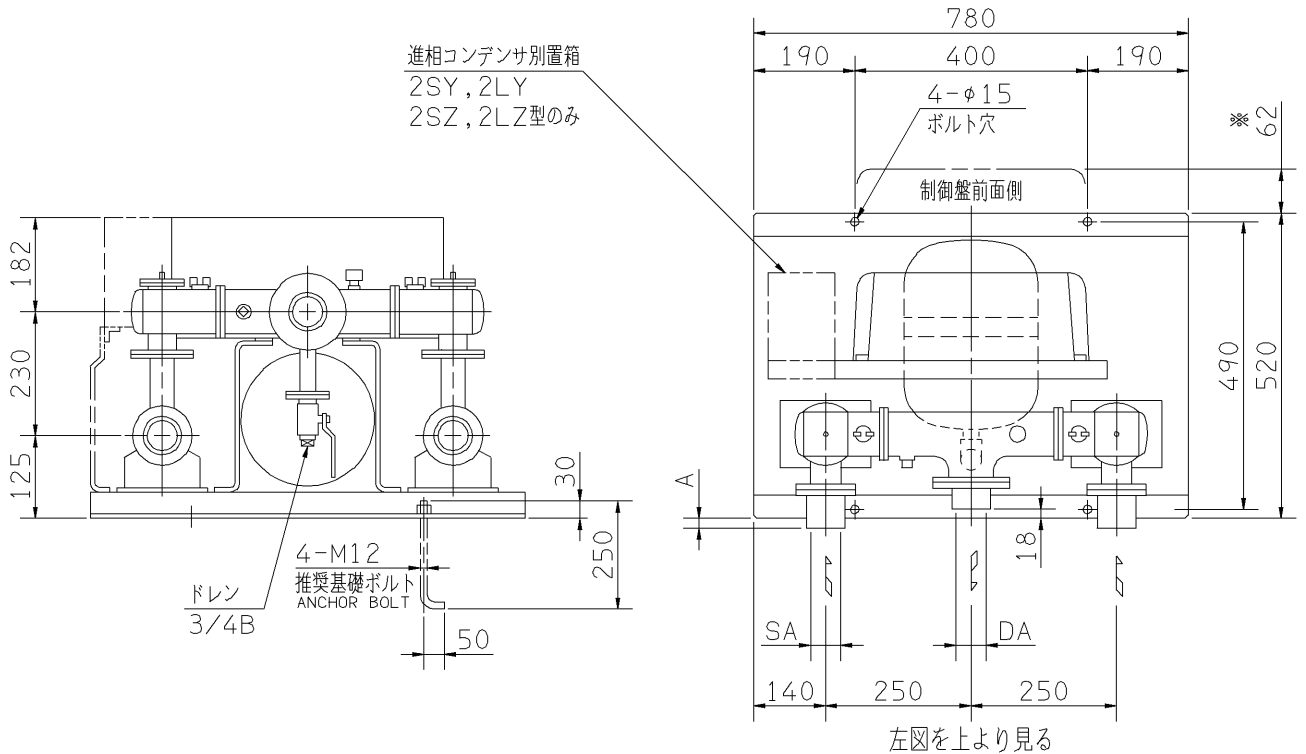
適用範囲

APPLICATION

BDRBM

単独交互運転方式

50Hz: 2S, 2SY, 2L, 2LY, 4L型
60Hz: 2S, 2SZ, 2L, 2LZ, 4L型



- 注) 1. ユニット内には、仕切弁を附属しておりませんので、ユニット出口にメンテナンス用として、必ず仕切弁を設置してください。
2. 三方ワンタッチ弁を利用して、圧力調整を行う場合は、ドレンから30~50l/minの流量が流れますので、仮設配管を設置してください。
3. ※ 扉開閉スペースを示します。
4. 制御盤 特殊仕様
2S : 満減水警報付 (標準装備)
2SY, 2SZ : 満減水警報、進相コンデンサ付
2L : 満減水警報、漏電しゃ断器付
2LY, 2LZ : 満減水警報、漏電しゃ断器、進相コンデンサ付
4L : 異電圧、満減水警報、漏電しゃ断器付

図対象機種

機名 MODEL	周波数 50 Hz	周波数 60 Hz
32BDRBM	5.75A, 51.5A, 52.2A	6.75A, 61.5A, 62.2A
40BDRBM	51.5A, 52.2A, 53.7A	61.5A, 62.2A
50BDRBM	52.2A, 53.7A	62.2A, 63.7A

機名 MODEL	吸込口径 SUCTION SA	吐出口径 DISCHARGE DA	寸法 DIM. A	質量 MASS kg
32BDRBM	11/4B	11/4B	7	55
40BDRBM	11/2B	11/2B	12	55
50BDRBM	2 B	11/2B	12	55

構成機器 ASSEMBLY PARTS					特殊仕様・特別付属品 SPECIAL SPEC. & ACCESSORIES	
1	ポンプ (2台)	ステンレス製	9	ユニットベース	17	1
2	BT-10型圧力タンク		10	制御盤	18	2
3	フロースイッチ (2個)		11	相フランジ	19	3
4	プレートチェック弁 (2個)		12		20	4
5	三方ワンタッチ弁		13		21	5
6	圧力センサ		14		22	6
7	吐出し集合管	ステンレス製	15		23	7
8	呼水栓 (2個)		16		24	8

御注文主 CUSTOMER		機器番号 ITEM NO.		同期速度 SPEED		出力 OUTPUT		数量 QTY	
御使用先 FINAL USER		機器名称 ITEM NAME		全揚程 TOTAL HEAD		min ⁻¹			
荏原製番 SER.NO.	機名 MODEL	給水量 CAPACITY	全揚程 TOTAL HEAD	同期速度 SPEED	出力 OUTPUT	数量 QTY			



EBARA CORPORATION

図番 DWG. NO. UBDRBNB1 000
UBDRBNB1

980210