

自動給水装置 エバラフレッシャー1000

EBARA PACKAGED BOOSTER SYSTEM MODEL BD

少量運転時 定圧制御

(フロースイッチ方式)

外形寸法図 DIMENSIONS

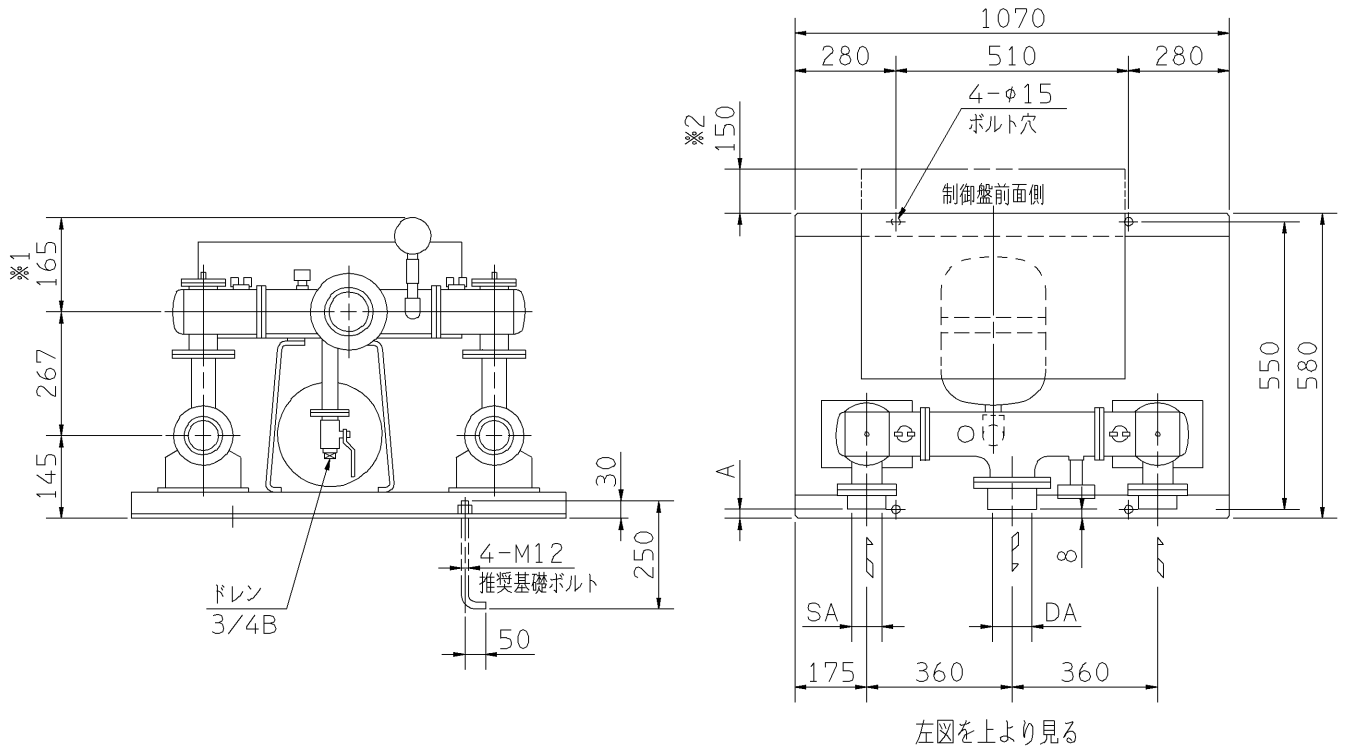
適用範囲
APPLICATION

BDRBM (高圧)

単独交互運転方式

標準仕様盤付

満減水警報付
2S型



- 注) 1. ユニット内には、仕切弁を附属しておりませんので、ユニット出口にメンテナンス用として、必ず仕切弁を設置してください。
 2. 三方ワンタッチ弁を利用して、圧力調整を行う場合は、ドレンから30~50l/minの流量が流れますので、仮設配管を設置してください。
 3. ※1 圧力計サイズ φ75の場合は 185、φ100の場合は 210 となります。
 4. ※2 扉開閉スペースを示します。

機名	吸込口径	吐出し口径	寸法	質量
	SA	DA	A	kg
40BDRBM	PT11/2	PT11/2	2	85
50BDRBM	PT2	PT11/2	2	90
65BDRBM	PT21/2	PT2	2	95

構成機器 ASSEMBLY PARTS				特殊仕様・特別附属品 SPECIAL SPEC. & ACCESSORIES			
1	ポンプ (2台)	ステンレス製	9	呼水栓 (2個)	17	1	
2	BT-10型圧力タンク		10	ユニットベース	18	2	
3	フロースイッチ (2個)		11	制御盤	19	3	
4	プレートチェック弁 (2個)		12	相フランジ	20	4	
5	三方ワンタッチ弁		13		21	5	
6	圧力センサ		14		22	6	
7	圧力計		15		23	7	
8	吐出し集合管	ステンレス製	16		24	8	

御注文主 CUSTOMER		機器番号 ITEM NO.		同期速度 SPEED		出力 OUTPUT		数量 QTY	
御使用先 FINAL USER		機器名称 ITEM NAME		同期速度 SPEED		出力 OUTPUT		数量 QTY	
荏原製番 SER.NO.	機名 MODEL	給水量 CAPACITY	全揚程 TOTAL HEAD	同期速度 SPEED	出力 OUTPUT	数量 QTY			
				min ⁻¹					



EBARA CORPORATION

図番 DWG. NO. UBDRBN2 000
UBDRBN2

951128