

# 自動給水装置 エバラフレッシャー1000

EBARA PACKAGED BOOSTER SYSTEM MODEL BD

少量運転時 定圧制御

(フロースイッチ方式)

## 外形寸法図 DIMENSIONS

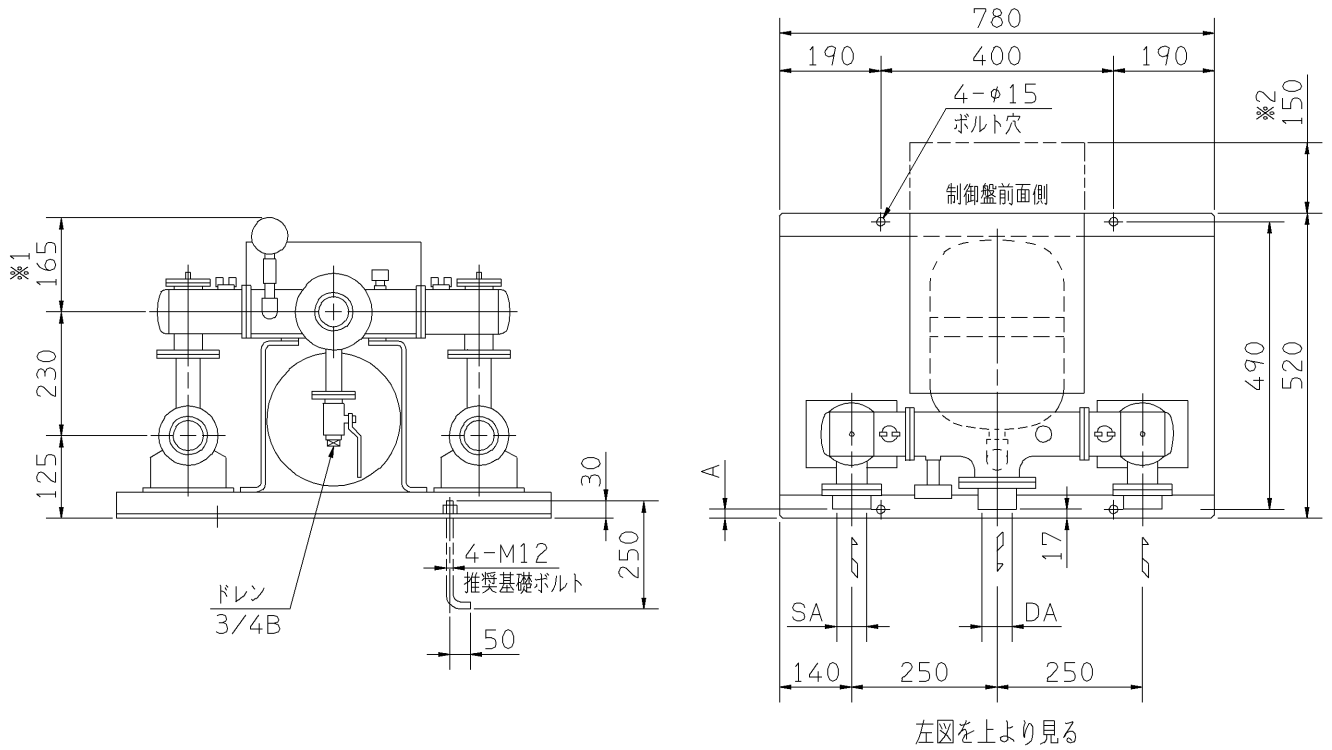
適用範囲  
APPLICATION

BDRBM (低圧)

単独交互運転方式

標準仕様盤付

満減水警報付  
2S型



- 注) 1. ユニット内には、仕切弁を附属しておりませんので、ユニット出口にメンテナンス用として、必ず仕切弁を設置してください。  
 2. 三方ワンタッチ弁を利用して、圧力調整を行う場合は、ドレンから30~50l/minの流量が流れますので、仮設配管を設置してください。  
 3. ※1 圧力計サイズ φ75の場合は 185、φ100の場合は 210 となります。  
 4. ※2 扉開閉スペースを示します。

機名	吸込口径	吐出し口径	寸法	質量
	SA	DA	A	kg
32BDRBM	PT11/4	PT11/4	15	50
40BDRBM	PT11/2	PT11/2	15	50
50BDRBM	PT2	PT11/2	11	50

構成機器 ASSEMBLY PARTS					特殊仕様・特別附属品 SPECIAL SPEC. & ACCESSORIES	
1	ポンプ (2台)	ステンレス製	9	呼水栓 (2個)	17	1
2	BT-10型圧力タンク		10	ユニットベース	18	2
3	フロースイッチ (2個)		11	制御盤	19	3
4	プレートチェック弁 (2個)		12	相フランジ	20	4
5	三方ワンタッチ弁		13		21	5
6	圧力センサ		14		22	6
7	圧力計		15		23	7
8	吐出し集合管	ステンレス製	16		24	8

御注文主 CUSTOMER		機器番号 ITEM NO.		同期速度 SPEED		出力 OUTPUT		数量 QTY	
御使用先 FINAL USER		機器名称 ITEM NAME		min <sup>-1</sup>					
荏原製番 SER.NO.	機名 MODEL	給水量 CAPACITY	全揚程 TOTAL HEAD						



EBARA CORPORATION

図番 DWG. NO. UBDRBN1 000  
UBDRBN1

951128