

自動給水装置 エバラフレッシャー1000

EBARA PACKAGED BOOSTER SYSTEM MODEL BD

小水量運転時 定圧制御

(フロースイッチ方式)

外形寸法

DIMENSIONS

適用範囲

APPLICATION

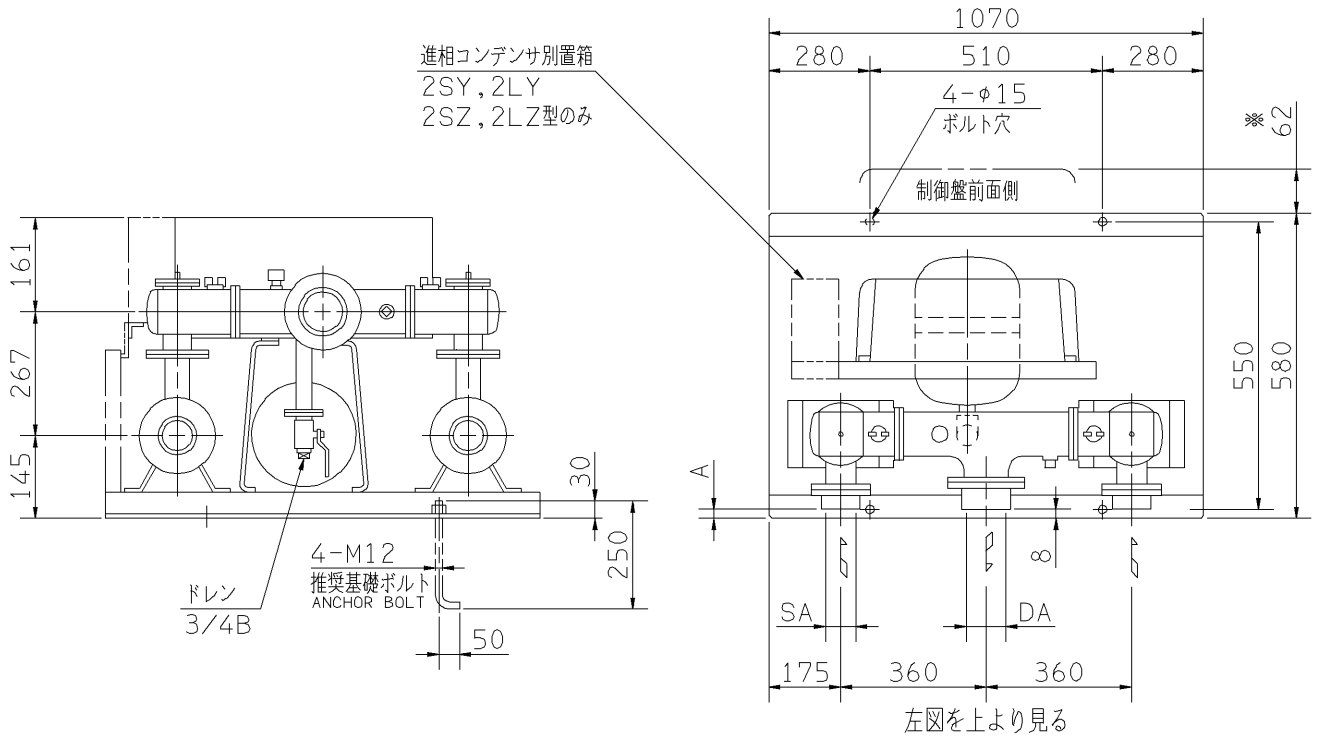
BDPBM

並列交互運転方式

制御盤 特殊仕様

50Hz: 2S, 2SY, 2L, 2LY, 4L型

60Hz: 2S, 2SZ, 2L, 2LZ, 4L型



- 注) 1. ユニット内には、仕切弁を附属しておりませんので、ユニット出口にメンテナンス用として、必ず仕切弁を設置してください。
 2. 三方ワンタッチ弁を利用して、圧力調整を行う場合は、ドレンから30~50l/minの流量が流れますので、仮設配管を設置してください。
 3. ※ 扉開閉スペースを示します。
 4. 40BDPBM363.7Aは、BTH-10型圧力タンクとなります。
 5. 制御盤 特殊仕様
 2S : 満減水警報付 (標準装備)
 2SY, 2SZ : 満減水警報、進相コンデンサ付
 2L : 満減水警報、漏電しゃ断器付
 2LY, 2LZ : 満減水警報、漏電しゃ断器、進相コンデンサ付
 4L : 異電圧、満減水警報、漏電しゃ断器付

図面対象機種

機名 MODEL	周波数 50 Hz	周波数 60 Hz
40BDPBM	—	63.7A
65BDPBM	53.7A	63.7A

機名 MODEL	吸込口径 SUCTION SA	吐出し口径 DISCHARGE DA	寸法 DIM. A	質量 MASS kg
40BDPBM	11/2B	21/2B	2	90
65BDPBM	21/2B	3 B	2	100

構成機器 ASSEMBLY PARTS				特殊仕様・特別付属品 SPECIAL SPEC. & ACCESSORIES			
1	ポンプ (2台)	ステンレス製	9	ユニットベース	17	1	
2	BT-10型圧力タンク		10	制御盤	18	2	
3	フロースイッチ (2個)		11	相フランジ	19	3	
4	プレートチェック弁 (2個)		12		20	4	
5	三方ワンタッチ弁		13		21	5	
6	圧力センサ		14		22	6	
7	吐出し集合管	ステンレス製	15		23	7	
8	呼水栓 (2個)		16		24	8	

御注文主 CUSTOMER		機器番号 ITEM NO.		同期速度 SPEED		出力 OUTPUT		数量 QTY	
御使用先 FINAL USER		機器名称 ITEM NAME		同期速度 SPEED min ⁻¹		出力 OUTPUT		数量 QTY	
荏原製番 SER.NO.	機名 MODEL	給水量 CAPACITY	全揚程 TOTAL HEAD	同期速度 SPEED	出力 OUTPUT	数量 QTY			



EBARA CORPORATION

図番 DWG. NO. UBDPBNB2 000

UBDPBNB2

980210