

自動給水装置 エバラフレッシャー1000

EBARA PACKAGED BOOSTER SYSTEM MODEL BD

少量運転時 定圧制御

(フロースイッチ方式)

外形寸法図 DIMENSIONS

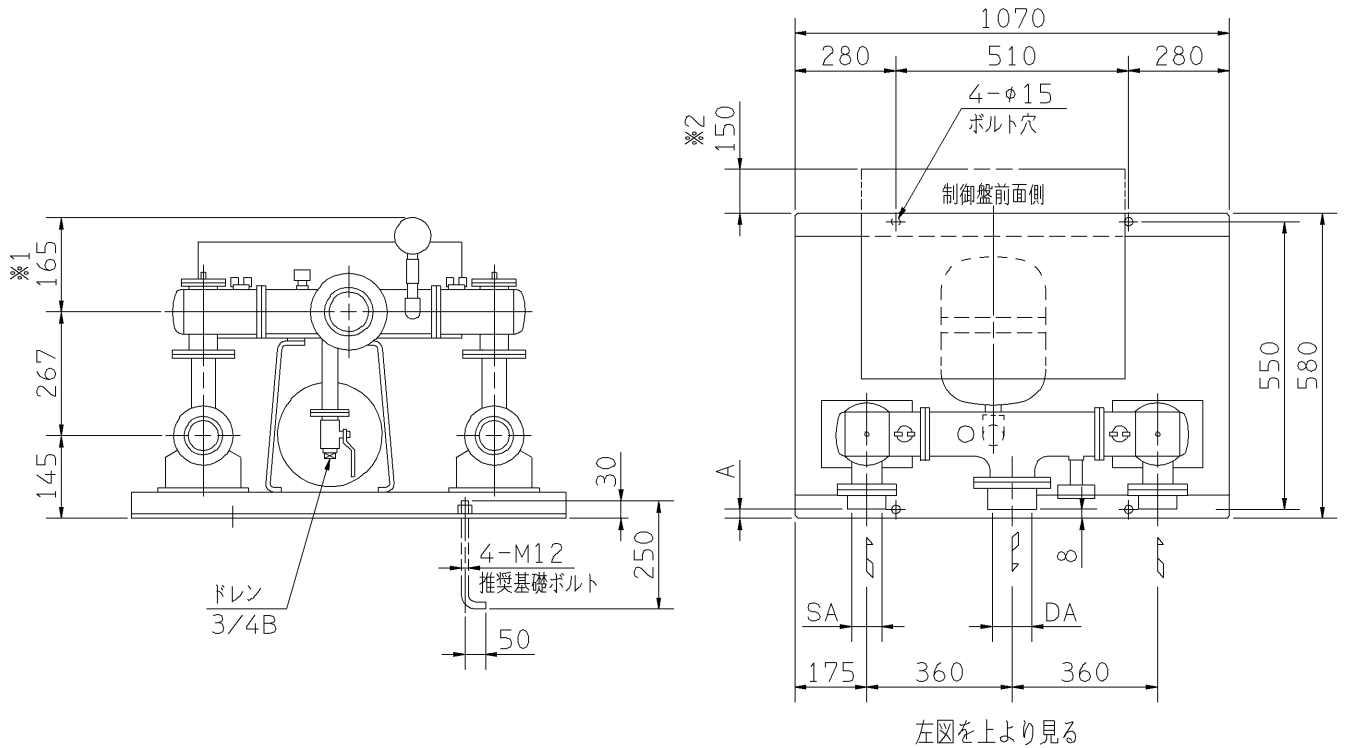
適用範囲
APPLICATION

BDPBM (高圧)

並列交互運転方式

標準仕様盤付

満減水警報付
2S型



- 注) 1. ユニット内には、仕切弁を附属しておりませんので、ユニット出口にメンテナンス用として、必ず仕切弁を設置してください。
 2. 三方ワンタッチ弁を利用して、圧力調整を行う場合は、ドレンから30~50l/minの流量が流れますので、仮設配管を設置してください。
 3. ※1 圧力計サイズ φ75の場合は 185、φ100の場合は 210 となります。
 4. ※2 扉開閉スペースを示します。

機名	吸込口径	吐出し口径	寸法	質量
	SA	DA	A	kg
40BDPBM	PT11/2	PT21/2	2	85
50BDPBM	PT2	PT21/2	2	90
65BDPBM	PT21/2	PT3	2	95

構成機器 ASSEMBLY PARTS				特殊仕様・特別附属品 SPECIAL SPEC. & ACCESSORIES			
1	ポンプ (2台)	ステンレス製	9	呼水栓 (2個)	17	1	
2	BT-10型圧力タンク		10	ユニットベース	18	2	
3	フロースイッチ (2個)		11	制御盤	19	3	
4	プレートチェック弁 (2個)		12	相フランジ	20	4	
5	三方ワンタッチ弁		13		21	5	
6	圧力センサ		14		22	6	
7	圧力計		15		23	7	
8	吐出し集合管	ステンレス製	16		24	8	

御注文主 CUSTOMER		機器番号 ITEM NO.		同期速度 SPEED		出力 OUTPUT		数量 QTY	
御使用先 FINAL USER		機器名称 ITEM NAME		全揚程 TOTAL HEAD		min ⁻¹			
荏原製番 SER.NO.	機名 MODEL	給水量 CAPACITY	全揚程 TOTAL HEAD	同期速度 SPEED	出力 OUTPUT	数量 QTY			



EBARA CORPORATION

図番 DWG. NO. UBDBPN2 000
UBDBPN2

951128