

エバラBMSFU型消火ポンプユニット

EBARA FIRE FIGHTING PUMPS

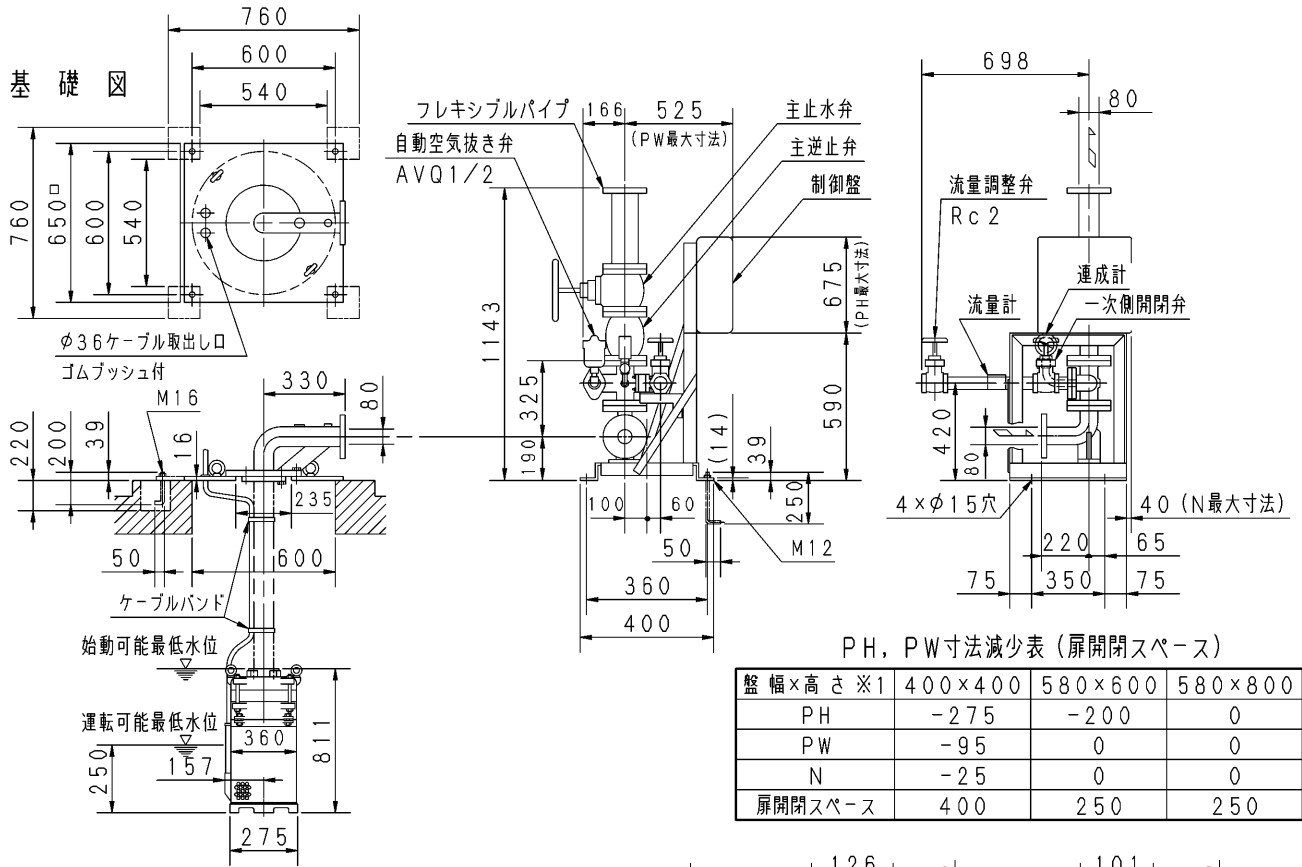
水中キャンド形 制御盤付

外形寸法図 DIMENSIONS

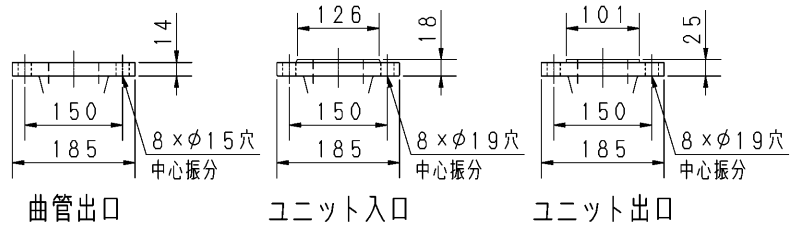
認定型式番号
PUC4-06

機名 MODEL 80BMSFU615

周波数 FREQUENCY 60 Hz 出力 OUTPUT 15 kW



- 注) 1. 電動機仕様 : 水中キャンド
 2. 流量試験用配管の延長配管は、大きくしてください。
 3. ユニット質量は制御盤質量を40kg (搭載可能なEPM2型盤の最大質量) とした時の値を示します。
 4. ※1 特殊仕様制御盤で、本表の盤幅×高さに記載のない寸法のものは搭載できません。別置型となります。盤外形図をご確認ください。



| | | | | | |
|------|-------|-------|--------|--------|--------|
| 台板質量 | 63 kg | ポンプ質量 | 120 kg | ユニット質量 | 152 kg |
|------|-------|-------|--------|--------|--------|

| 標準附属品 STANDARD ACCESSORIES | | | | 特殊仕様・特別附属品 SPECIAL SPEC. & ACCESSORIES | | | |
|-------------------------------|------------|----|------------------|---|-------|---|--|
| 1 | 吐出し短管 | 9 | 運成計 | 17 | 制御盤 | 1 | |
| 2 | ユニットベース | 10 | フレキシブルパイプ (240L) | 18 | 吐出し曲管 | 2 | |
| 3 | 台板 (曲管付) | 11 | ポンプ性能試験装置 (流量計) | 19 | 相フランジ | 3 | |
| 4 | 水中ケーブル 10m | 12 | 試験配管用流量調整弁 | 20 | | 4 | |
| 5 | ケーブルバンド | 13 | 試験配管用一次側開閉弁 | 21 | | 5 | |
| 6 | 地上用銘板 | 14 | ユニット配管一式 | 22 | | 6 | |
| 7 | 主止水弁 | 15 | フロートスイッチ | 23 | | 7 | |
| 8 | 主逆止弁 | 16 | 自動空気抜き弁 | 24 | | 8 | |

| | | | | | | | |
|--------------------|----------|----|-------|-------------------|----------|------|------------|
| 御注文主 CUSTOMER | | | | 機器番号 ITEM NO. | | | |
| 御使用先 FINAL USER | | | | 機器名称 ITEM NAME | | | |
| 原製番 | SER. NO. | 機名 | MODEL | 吐出量 | CAPACITY | 全揚程 | TOTAL HEAD |
| | | | | | | 同期速度 | SPEED |
| | | | | | | 出力 | OUTPUT |
| | | | | | | 数量 | Q'TY |



EBARA CORPORATION

図番 DWG. NO. U80BMSFU615P 009

MBMSFU-U04P

008
181214