

エバラBMSFU型消火ポンプユニット

EBARA FIRE FIGHTING PUMPS

水中キャンド形 制御盤付

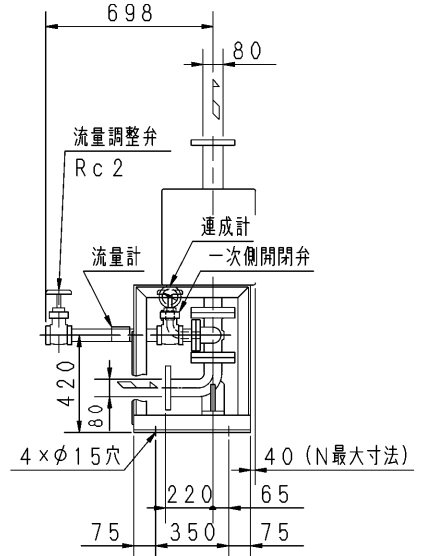
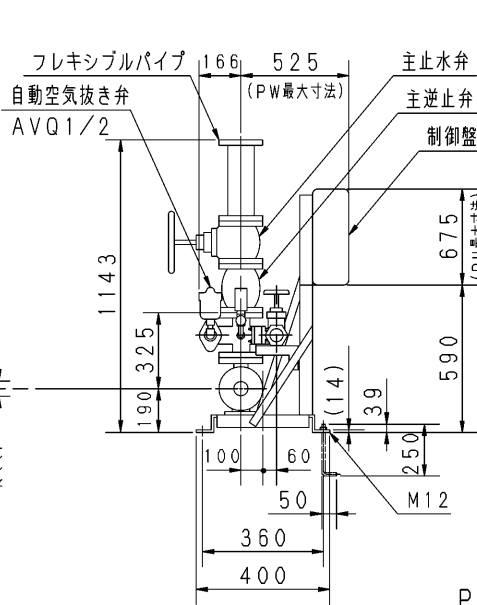
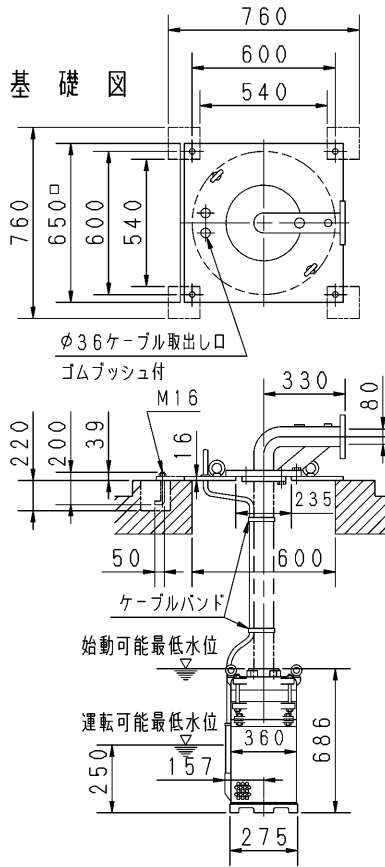
外形寸法図 DIMENSIONS

認定型式番号
PUC4-06

機名 MODEL 80BMSFU57.5B

周波数 FREQUENCY 50 Hz

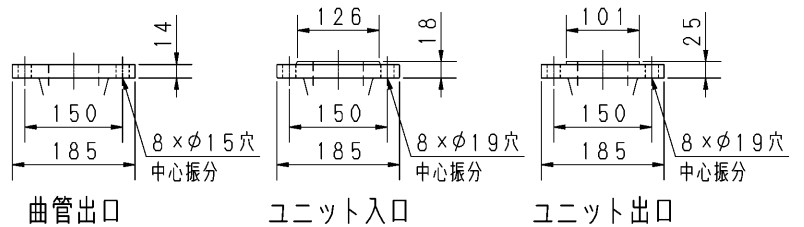
出力 OUTPUT 7.5 kW



PH, PW寸法減少表 (扉開閉スペース)

盤幅×高さ ※1	400×400	580×600	580×800
PH	-275	-200	0
PW	-95	0	0
N	-25	0	0
扉開閉スペース	400	250	250

- 注) 1. 電動機仕様 : 水中キャンド
 2. 流量試験用配管の延長配管は、大きくしてください。
 3. ユニット質量は制御盤質量を40kg (搭載可能なEPM2型盤の最大質量) とした時の値を示します。
 4. ※1 特殊仕様制御盤で、本表の盤幅×高さに記載のない寸法のものは搭載できません。別置型となります。盤外形図をご確認ください。



台板質量	63 kg	ポンプ質量	103 kg	ユニット質量	152 kg
------	-------	-------	--------	--------	--------

標準附属品 STANDARD ACCESSORIES				特殊仕様・特別附属品 SPECIAL SPEC. & ACCESSORIES			
1 吐出し短管	9 運成計	17 制御盤	1				
2 ユニットベース	10 フレキシブルパイプ (240L)	18 吐出し曲管	2				
3 台板 (曲管付)	11 ポンプ性能試験装置 (流量計)	19 相フランジ	3				
4 水中ケーブル 10m	12 試験配管用流量調整弁	20	4				
5 ケーブルバンド	13 試験配管用一次側開閉弁	21	5				
6 地上用銘板	14 ユニット配管一式	22	6				
7 主止水弁	15 フロートスイッチ	23	7				
8 主逆止弁	16 自動空気抜き弁	24	8				

御注文主 CUSTOMER		機器番号 ITEM NO.		同期速度 SPEED		出力 OUTPUT		数量 Q'TY	
御使用先 FINAL USER		機器名称 ITEM NAME		全揚程 TOTAL HEAD		m			
原製番 SER. NO.	機名 MODEL	吐出量 CAPACITY	全揚程 TOTAL HEAD	同期速度 SPEED	出力 OUTPUT	数量 Q'TY			
				min ⁻¹					



EBARA CORPORATION

図番 DWG. NO. U80BMSFU57.5BP 009

MBMSFU-U04P

008
181214